



METALMEC

PEDANE
RAMPE

PONTI
SPONDE

PASSERELLE

**SISTEMI DI CARICO
IN LEGA D'ALLUMINIO**

CATALOGO GENERALE



| | |
|--|----|
| AZIENDA | 2 |
| GUIDA ALLA SCELTA: IDENTIFICARE IL PRODOTTO PIÙ ADATTO | 8 |
| PEDANE E RAMPE DI CARICO | 10 |
| RAMPE PONTI E SPONDE DI CARICO | 51 |
| RAMPE E PASSERELLE PER IL SUPERAMENTO DI BARRIERE ARCHITETTONICHE | 66 |

A Z I E N D A



Abili professionisti eseguono manualmente le saldature che non vengono svolte dai sistemi automatici: l'unione di tecnologie all'avanguardia e professionalità umana assicura risultati eccellenti.



I magazzini di materia prima e semilavorati gestiti a scorta di sicurezza dal sistema di pianificazione dei fabbisogni di materiali (MRP) consentono di produrre in tempi brevi anche sistemi non standard.

LEADER DI MERCATO: SISTEMI DI CARICO IN LEGA DI ALLUMINIO



L'ampia sede di Mapello (BG) con più di 4.000 mq dedicati a produzione e magazzini.

Più di venti anni di esperienza nella progettazione, produzione e commercializzazione di sistemi di carico e scarico in lega di alluminio hanno consentito a METALMEC di diventare l'azienda leader del mercato italiano e di affermarsi tra le migliori realtà in Europa. La professionalità maturata nel lavorare le migliori leghe di alluminio primario, sagomandole e saldandole nel rispetto dei più severi standard qualitativi, ci consente di proporre una vasta gamma di

sistemi resistenti e leggeri per garantire la movimentazione di mezzi e persone nelle quotidiane attività lavorative o nel superamento di barriere architettoniche (ostacoli quali gradini, marciapiedi o scavi di cantiere), con facilità e sicurezza in molteplici settori di utilizzo, offrendo soluzioni di elevata affidabilità, durata e qualità. Qualità e serietà fanno la differenza; sono la nostra forza.



La pressa da 600 KN all'interno dell'area-test utilizzata per le prove distruttive sui prototipi prima della messa in produzione e per la certificazione dei prodotti consolidati.



Il valore aggiunto della progettazione si concretizza con esclusivi profili in lega di alluminio primario ingegnerizzati e realizzati su nostre specifiche da fornitori qualificati e certificati: un investimento importante ma necessario a garantire che le prestazioni meccaniche e funzionali dei nostri prodotti siano corrispondenti a quanto dichiariamo.

PROGETTARE PRIMA DI REALIZZARE: GARANZIA DI SICUREZZA



Le accurate analisi nelle fasi di progetto e prototipazione prodotto sono indispensabili per il raggiungimento di un eccellente risultato finale.

Qualsiasi vostra esigenza di carico e scarico trova nella nostra gamma una "soluzione" che vi garantisce il massimo in termini di "sicurezza", poiché le implicazioni derivanti dall'utilizzo di questi prodotti non sono da sottovalutare. Che si tratti di un semplice movimento a mano da 50 tonnellate o di una attrezzatura spinta a mano, le conseguenze di un cedimento o di una scivolata possono essere drammatiche. Consapevoli di questi rischi, progettiamo e realizziamo i nostri sistemi attenendoci scrupolosamente alle normative di riferimento e, in fase di omologazione, il prodotto viene collaudato al doppio della portata dichiarata (coefficiente di sicurezza pari a 2,1). Disponiamo internamente di un'area-test dove eseguiamo prove distruttive sui

nostri manufatti per verificare l'affidabilità dei calcoli strutturali derivanti dalla progettazione prima di procedere con la produzione. I prodotti attestati da specifico logo sono stati inoltre verificati e certificati da tecnici di un organismo notificato a livello internazionale. Ogni nostro prodotto viene fornito completo di Manuale di Istruzioni ed Avvertenze e relativa Dichiarazione di Conformità del Costruttore (informiamo che i nostri prodotti, rientranti nelle categorie: pedane, rampe, passerelle, ponti e sponde non sono soggetti alla certificazione CE). Oltre alla certificazione di prodotto, Metalmec vanta anche la certificazione del proprio sistema gestione qualità.



Certificazione di prodotto
 GAMME: HLS – HS – M030 – M040 – M050 – M055 – M055P – M060 – M065 – M065P – M074 – M076 – M085 – M100 – M115 – M125 – M140 – M150 – M160 – M170 – M185 – M200 – M230 – M120S – M105F – M120F – M130F – SH – MP – MPP – MPI – MPPI – MPC – MPCP – MPCL



Certificazione sistema gestione qualità ISO 9001:2015



Impianti robotizzati appositamente progettati eseguono in modo impeccabile alcune fasi del processo produttivo, assicurando la massima qualità nelle produzioni di serie.

La solidità aziendale e la vocazione all'innovazione consentono di investire continuamente in tecnologie all'avanguardia che supportano il processo produttivo.

Un esclusivo impianto semi automatico di imballaggio è dedicato alla finitura del prodotto prima della consegna.

L'accurata preparazione dei prodotti prima della consegna ne salvaguarda l'integrità durante la spedizione.

PRODUZIONE SNELLA: TECNOLOGIA D'AVANGUARDIA E PERSONALE QUALIFICATO



Il capiente magazzino di prodotto finito consente di ridurre i tempi di consegna ed è in grado di organizzare spedizioni celeri in tutto il mondo.

Il processo produttivo interno è organizzato per adattarsi in modo flessibile e snello ai frequenti cambi di produzione derivanti dall'ampia gamma di sistemi proposti a catalogo coerentemente con la qualità ed i tempi richiesti dal mercato. Lavorazioni eseguite con moderne attrezzature automatiche si alternano a lavorazioni eseguite a mano da personale altamente qualificato. Il risultato è un prodotto che amiamo definire

"artigianale"; perfettamente corrispondente alle specifiche di utilizzo, con una accurata gestione delle eventuali personalizzazioni così come delle realizzazioni speciali su richiesta del cliente. L'accurata finitura, l'imballaggio automatizzato ed una logistica ben organizzata assicurano la consegna del prodotto finito nei tempi concordati.

PEDANE E RAMPE DI CARICO



La vasta gamma di pedane e rampe prodotte da Metalmecc è stata studiata, progettata e realizzata per soddisfare al meglio le esigenze professionali di carico e scarico di mezzi ed attrezzature in molteplici campi di applicazione, spaziando dal settore logistico al movimento terra, dal giardinaggio all'agricolo, senza dimenticare le applicazioni in campo domestico / hobbistico. Con la possibilità di movimentare

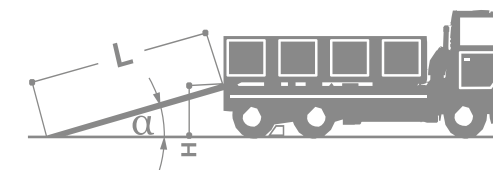
veicoli gommati o cingolati in acciaio, dai 300 ai 58.000 kg (motociclette, quad, autoveicoli, macchine da giardino, trattori, escavatori, piattaforme aeree etc.), qualsiasi vostra necessità trova, nella nostra gamma standard o personalizzata in funzione delle vostre esigenze, una soluzione che vi garantisce il massimo in termini di qualità, durata e sicurezza.

COME DETERMINARE LA LUNGHEZZA DELLA PEDANA O DELLE RAMPE DI CARICO

L'inclinazione (α) della pedana o delle rampe di carico, durante l'utilizzo, non può superare la pendenza massima del 30% (circa 16,5°) quindi, per stabilire con un buon grado di approssimazione la lunghezza (L) minima della pedana o delle rampe, si consiglia di utilizzare la seguente formula:

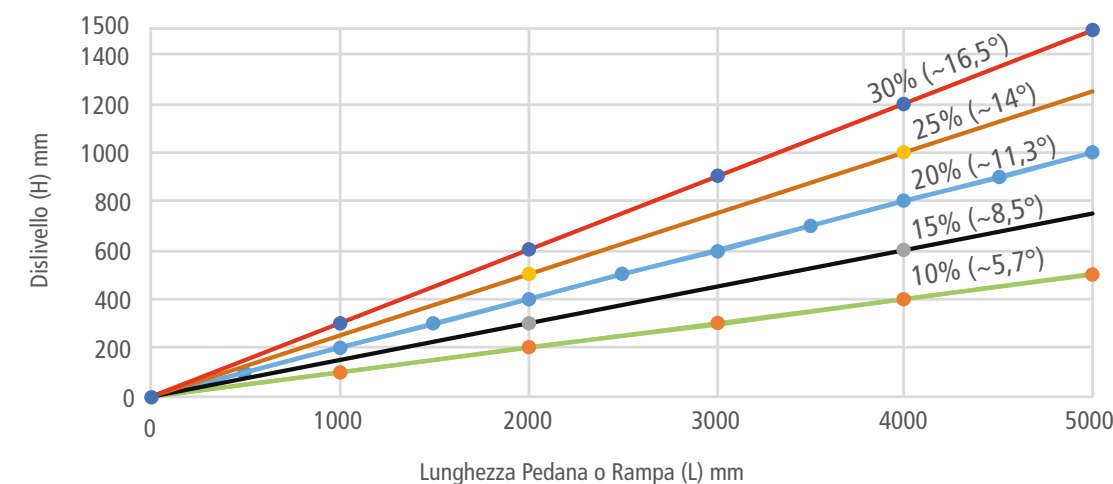
$$\text{LUNGHEZZA PEDANA O RAMPA IN MILLIMETRI (L)} = \frac{\text{DISLIVELLO IN MILLIMETRI (H)} \times 100}{\% \text{ PENDENZA MASSIMA } (\alpha)}$$

Per dislivello (H) si intende l'altezza del piano di carico da terra.



ESEMPIO APPLICATIVO: si consideri di dover superare un dislivello (H) pari a 1.200 mm. Applicando la formula sopra riportata si ottiene:
LUNGHEZZA PEDANA O RAMPA IN MILLIMETRI (L) = 1.200 mm x 100 / 30 = 4.000 mm

Nel diagramma vengono rappresentate in modo intuitivo le grandezze coinvolte nella determinazione della lunghezza della pedana o delle rampe di carico e le loro correlazioni espresse dalla formula precedente.



NOTE

- Nel caso in cui si desideri una pedana o una coppia di rampe più lunga (quindi meno ripida) rispetto alla lunghezza minima ottenuta secondo la formula di calcolo sopra riportata, si prega di segnalarlo in quanto la coda del prodotto dovrà essere adattata alla conseguente minore inclinazione.
- Le portate indicate nelle tabelle seguenti si riferiscono a carichi uniformemente distribuiti in funzione dei passi indicati e della larghezza del prodotto. Più si concentra il carico (ovvero diminuendo il passo), più diminuisce la portata quindi andrà scelto un prodotto con portata nominale maggiore.
- Per i mezzi con cingoli in acciaio è indispensabile utilizzare rampe con minimo il 15% di portata in più rispetto al peso del mezzo stesso.
- Le lunghezze indicate nelle tabelle seguenti sono indicative (la lunghezza varia in funzione della testata scelta); per esigenze di maggior precisione contattateci direttamente.
- Per le norme d'uso e manutenzione attenersi alle indicazioni contenute nel Manuale di Istruzioni ed Avvertenze fornito a corredo del prodotto.
- La Dichiarazione di Conformità del Costruttore è parte integrante del Manuale di istruzioni ed Avvertenze.
- Per tutte le informazioni che regolamentano la fornitura dei prodotti, il Cliente è tenuto a prendere visione delle Condizioni Generali di Vendita del costruttore accedendo all'indirizzo web seguente www.metalmeccsr.it.

OPZIONI

- Le pedane e le rampe vengono fornite di serie con la testata standard. Su richiesta sono disponibili altri modelli di testate in funzione delle diverse necessità d'uso; testate ad uncino, appoggio e con tubo.
- Le pedane e le rampe vengono fornite di serie con sistemi di ancoraggio al piano di carico standard che si differenziano in funzione della famiglia di prodotto. Su richiesta è possibile configurare il prodotto con i sistemi di ancoraggio disponibili.
- Ulteriori informazioni riguardo le opzioni disponibili sono evidenziate nelle pagine prodotto seguenti e, se non fossero sufficienti, contattateci direttamente.

PEDANE DI CARICO

M055P-M065P



FAMIGLIA PRODOTTO:

M055P-M065P

PORTATA FINO A:

300 kg

La gamma di pedane M055P-M065P, particolarmente adatte nei settori dell'edilizia e del giardinaggio, è stata progettata per tutte quelle applicazioni che richiedono l'impiego di carriere manuali in operazioni di carico e scarico materiali. La discontinuità del piano di calpestio, oltre a consentire il facile drenaggio di acqua e neve, svolge un'azione auto pulente sulle ruote eventualmente sporche di fango del mezzo garantendo quindi un buon grip durante l'utilizzo. Analogo vantaggio ne ricavano le suole delle scarpe degli utilizzatori. Il prodotto leggero e maneggevole viene realizzato con bordi.



PEDANE DI CARICO

MPC



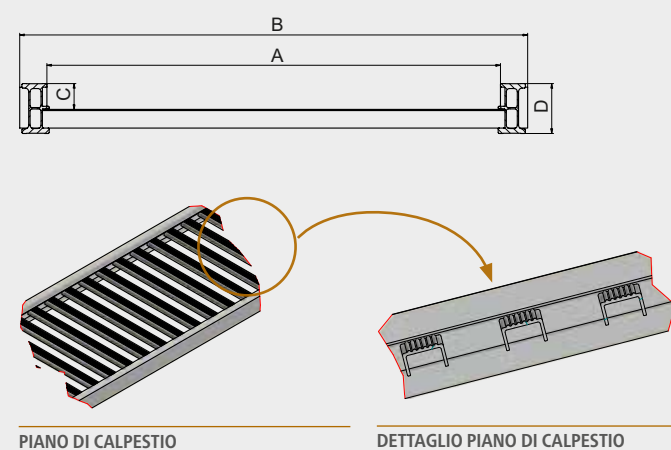
FAMIGLIA PRODOTTO:

MPC

PORTATA FINO A:

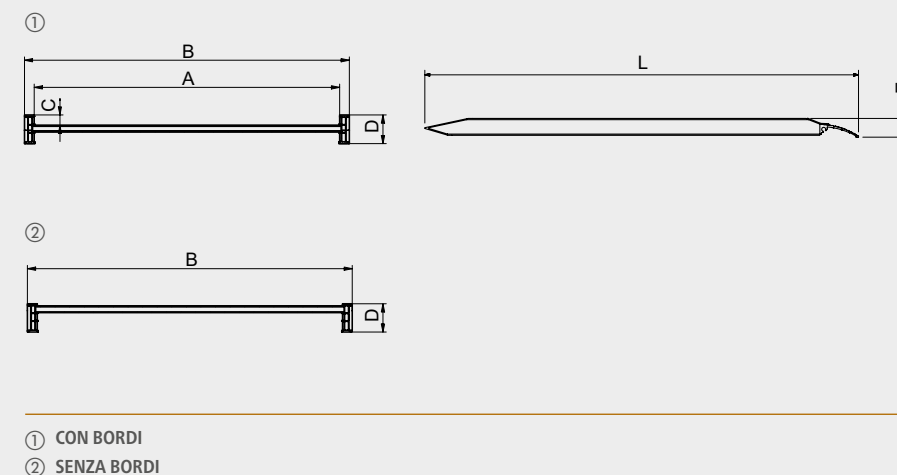
1.000 kg

Questa tipologia di pedane, con speciale piano di calpestio antiscivolo, è particolarmente adatta in tutti quei settori che utilizzano, nelle operazioni di carico e scarico, transpallet manuali o carrelli manuali o attrezzature con piccole ruote gommate. Aziende logistiche, specializzate in traslochi, consegna bevande o organizzatrici di eventi sono solo alcuni esempi di potenziali utilizzatori di questa gamma di prodotto. La gamma viene realizzata con o senza bordi ed il prodotto viene fornito con le necessarie linguette di ancoraggio.



PIANO DI CALPESTIO

DETTAGLIO PIANO DI CALPESTIO



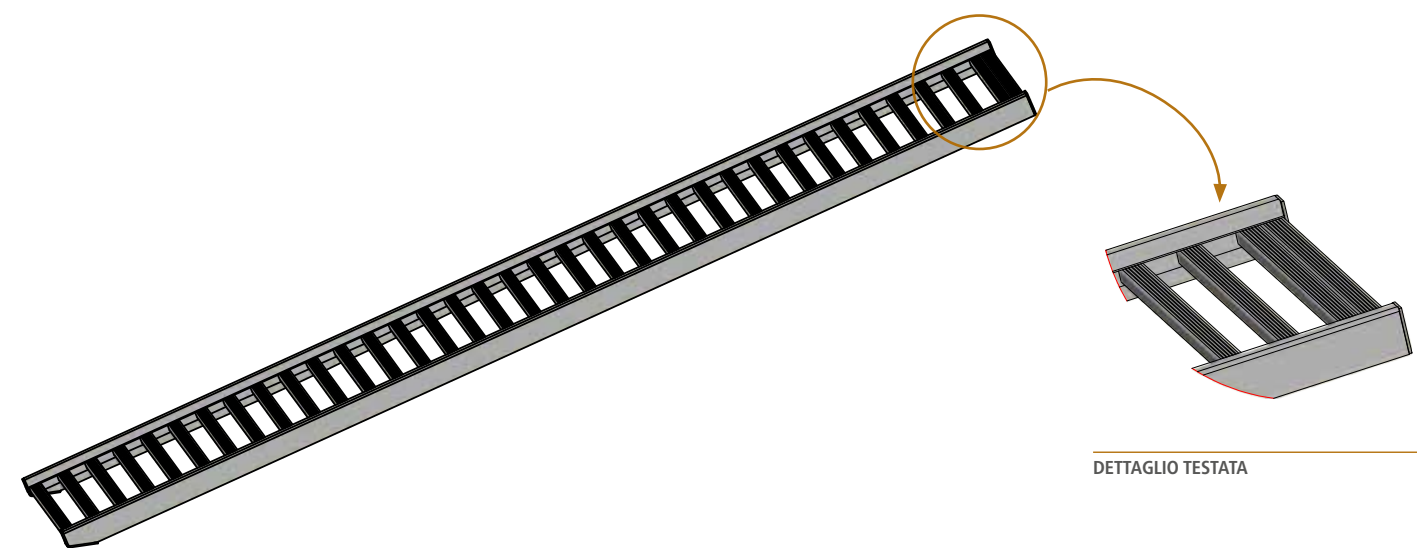
① CON BORDI
② SENZA BORDI



TIPI DI TESTATA

- ① TESTATA STANDARD (L)
- ② TESTATA L350 (SU RICHIESTA)
- ③ TESTATA CON UNCINO (G) (SU RICHIESTA)
- ④ TESTATA CON APPOGGIO (A) (SU RICHIESTA)
- ⑤ TESTATA CON TUBO (T) (SU RICHIESTA)

| Modello | Codice Articolo | Portata kg | Lunghezza L mm | Larghezza interna A mm | Larghezza esterna B mm | Altezza bordo C mm | Altezza montante D mm | Peso all'unità kg |
|----------|-----------------|------------|----------------|------------------------|------------------------|--------------------|-----------------------|-------------------|
| M055P/30 | MM451B0.56.30 | 300 | 3000 | 500 | 560 | 28,5 | 55 | 17 |
| M055P/40 | MM451B0.56.40 | 300 | 4000 | 500 | 560 | 28,5 | 55 | 22 |
| M065P/50 | MM451B0.56.50 | 300 | 5000 | 500 | 560 | 28,5 | 65 | 30 |
| M065P/57 | MM451B0.56.57 | 300 | 5700 | 500 | 560 | 28,5 | 65 | 34 |



DETTAGLIO TESTATA

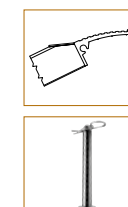
| Modello | Codice Articolo | | Portata kg a Passo 1000 mm | Lunghezza standard L mm | Larghezza interna A mm | Larghezza esterna B mm | Altezza bordo C mm | Altezza montante D mm | Ingombro pedana con bordi E* mm | Peso all'unità kg |
|-------------------|-----------------|---------------|----------------------------|-------------------------|------------------------|------------------------|--------------------|-----------------------|---------------------------------|-------------------|
| | con bordi | senza bordi | | | | | | | | |
| MPC1800.750.1000 | MM402BL.07.18 | MM402SL.07.18 | 1000 | 1791 | 690 | 750 | 29 | 65 | 83 | 21 |
| MPC2000.750.1000 | MM402BL.07.20 | MM402SL.07.20 | 1000 | 1991 | 690 | 750 | 29 | 65 | 83 | 24 |
| MPC2400.750.1000 | MM402BL.07.24 | MM402SL.07.24 | 1000 | 2391 | 690 | 750 | 29 | 85 | 91 | 29 |
| MPC2600.750.1000 | MM402BL.07.26 | MM402SL.07.26 | 1000 | 2591 | 690 | 750 | 29 | 85 | 91 | 32 |
| MPC3000.750.1000 | MM402BL.07.30 | MM402SL.07.30 | 1000 | 2991 | 690 | 750 | 29 | 100 | 100 | 37 |
| MPC3600.750.1000 | MM402BL.07.36 | MM402SL.07.36 | 1000 | 3591 | 690 | 750 | 29 | 115 | 115 | 45 |
| MPC1800.1000.1000 | MM402BL.10.18 | MM402SL.10.18 | 1000 | 1791 | 940 | 1000 | 29 | 65 | 83 | 27 |
| MPC2000.1000.1000 | MM402BL.10.20 | MM402SL.10.20 | 1000 | 1991 | 940 | 1000 | 29 | 65 | 83 | 30 |
| MPC2400.1000.1000 | MM402BL.10.24 | MM402SL.10.24 | 1000 | 2391 | 940 | 1000 | 29 | 85 | 91 | 37 |
| MPC2600.1000.1000 | MM402BL.10.26 | MM402SL.10.26 | 1000 | 2591 | 940 | 1000 | 29 | 85 | 91 | 40 |
| MPC3000.1000.1000 | MM402BL.10.30 | MM402SL.10.30 | 1000 | 2991 | 940 | 1000 | 29 | 100 | 100 | 46 |
| MPC3600.1000.1000 | MM402BL.10.36 | MM402SL.10.36 | 1000 | 3591 | 940 | 1000 | 29 | 115 | 115 | 56 |
| MPC4000.1000.1000 | MM402BL.10.40 | MM402SL.10.40 | 1000 | 3991 | 940 | 1000 | 30 | 125 | 125 | 66 |
| MPC4400.1000.1000 | MM402BL.10.44 | MM402SL.10.44 | 1000 | 4391 | 940 | 1000 | 30 | 125 | 125 | 72 |
| MPC5000.1000.1000 | MM402BL.10.50 | MM402SL.10.50 | 1000 | 4991 | 940 | 1000 | 30 | 140 | 140 | 85 |

* Ingombro E della pedana senza bordi è uguale all'altezza D del montante +10mm.

SISTEMI DI ANCORAGGIO



Linguetta in alluminio (standard): questo sistema di ancoraggio ha il vantaggio che la linguetta può traslare su buona parte della larghezza della pedana e ruotare nella testata dove è stata precedentemente inserita. Sono forniti appositi tappi di chiusura testata affinché la linguetta non esca dalla pedana durante il suo utilizzo.



Perno in acciaio (su richiesta): attraverso i fori della testata standard della pedana e del piano di carico può essere inserito un perno in acciaio zincato del diametro di 14 mm e testa avente diametro di 24 mm.

SISTEMI DI MOVIMENTAZIONE



Maniglie in Nylon (su richiesta): il prodotto può essere fornito con robuste maniglie in nylon che ne facilitano la movimentazione. Disponibili nelle lunghezze di 30 e 60 cm in funzione del modello di prodotto scelto. Maniglie in nylon consigliate per movimentazione manuale: 4 pz a pedana. Maniglie in nylon consigliate per movimentazione tramite mezzi di sollevamento: 2 pz minimo a pedana.

PEDANE DI CARICO

MPCI METALMEC

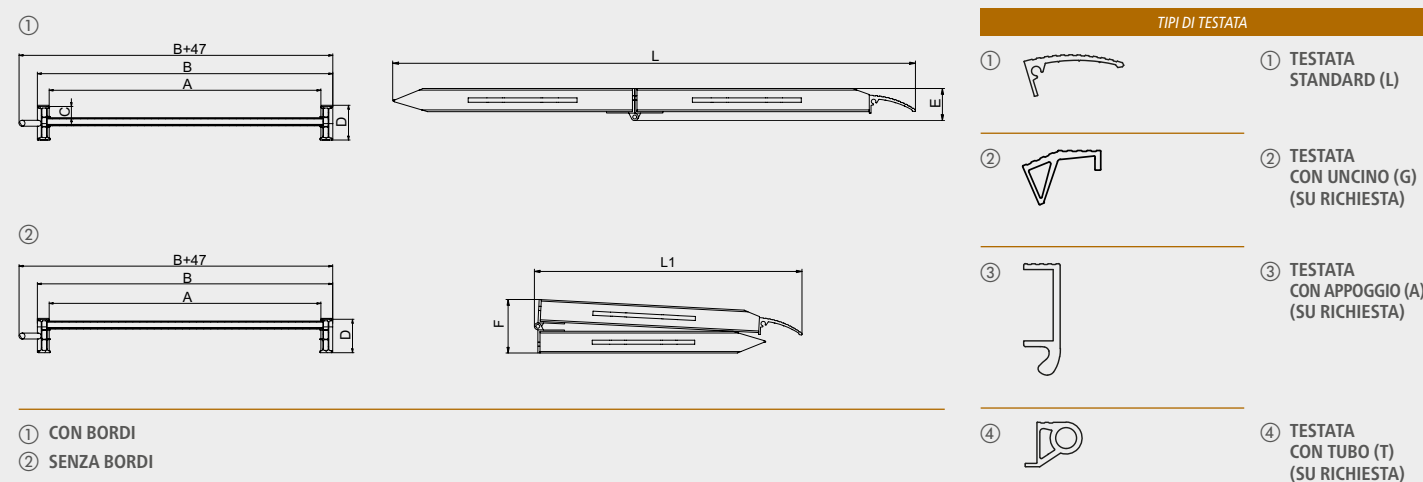
FAMIGLIA PRODOTTO:

MPCI

PORTATA FINO A:

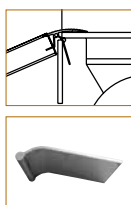
1.000 kg

Le pedane incernierate, con speciale piano di calpestio antiscivolo, sono state concepite per tutti quegli utilizzatori che necessitano di un prodotto dalle elevate prestazioni di portata unitamente alla possibilità di poterle ridurre le dimensioni quando non viene utilizzato e deve essere trasportato con mezzi che hanno spazi di ricovero ridotti. Il funzionale sistema di cerniere e le apposite maniglie laterali consentono di aprire e chiudere la pedana agevolmente e di poterla impiegare nelle operazioni di carico e scarico con transpallet manuali, carrelli manuali o attrezzature con piccole ruote gommate. La gamma viene realizzata con o senza bordo ed il prodotto viene fornito con le necessarie linguette di ancoraggio.

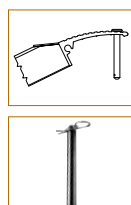


| Modello | Codice Articolo | | Portata kg a Passo 1000 mm | Lunghezza standard L mm | Lunghezza pedana piegata L1 mm | Larghezza interna A mm | Larghezza esterna B mm | Altezza bordo C mm | Altezza montante D mm | Ingombro pedana E mm | Ingombro pedana piegata F mm | Peso all'unità kg |
|--------------------|-----------------|---------------|----------------------------|-------------------------|--------------------------------|------------------------|------------------------|--------------------|-----------------------|----------------------|------------------------------|-------------------|
| | con bordi | senza bordi | | | | | | | | | | |
| MPCI1800.750.1000 | MM403BL.07.18 | MM403SL.07.18 | 1000 | 1812 | 986 | 690 | 750 | 29 | 85 | 116 | 207 | 31 |
| MPCI2000.750.1000 | MM403BL.07.20 | MM403SL.07.20 | 1000 | 2012 | 1051 | 690 | 750 | 29 | 85 | 116 | 207 | 33 |
| MPCI2400.750.1000 | MM403BL.07.24 | MM403SL.07.24 | 800 | 2412 | 1251 | 690 | 750 | 29 | 85 | 116 | 207 | 38 |
| MPCI2600.750.1000 | MM403BL.07.26 | MM403SL.07.26 | 700 | 2612 | 1386 | 690 | 750 | 29 | 85 | 116 | 207 | 40 |
| MPCI3000.750.1000 | MM403BL.07.30 | MM403SL.07.30 | 500 | 3012 | 1586 | 690 | 750 | 29 | 100 | 131 | 237 | 45 |
| MPCI1800.1000.1000 | MM403BL.10.18 | MM403SL.10.18 | 1000 | 1812 | 986 | 940 | 1000 | 29 | 85 | 116 | 207 | 39 |
| MPCI2000.1000.1000 | MM403BL.10.20 | MM403SL.10.20 | 1000 | 2012 | 1051 | 940 | 1000 | 29 | 85 | 116 | 207 | 42 |
| MPCI2400.1000.1000 | MM403BL.10.24 | MM403SL.10.24 | 800 | 2412 | 1251 | 940 | 1000 | 29 | 85 | 116 | 207 | 48 |
| MPCI2600.1000.1000 | MM403BL.10.26 | MM403SL.10.26 | 700 | 2612 | 1386 | 940 | 1000 | 29 | 85 | 116 | 207 | 50 |
| MPCI3000.1000.1000 | MM403BL.10.30 | MM403SL.10.30 | 500 | 3012 | 1586 | 940 | 1000 | 29 | 100 | 131 | 237 | 57 |

SISTEMI DI ANCORAGGIO



Linguetta in alluminio (standard): questo sistema di ancoraggio ha il vantaggio che la linguetta può traslare su buona parte della larghezza della pedana e ruotare nella testata dove è stata precedentemente inserita. Sono forniti appositi tappi di chiusura testata affinché la linguetta non esca dalla pedana durante il suo utilizzo.



Perno in acciaio (su richiesta): attraverso i fori della testata standard della pedana e del piano di carico può essere inserito un perno in acciaio zincato del diametro di 14 mm e testa avente diametro di 24 mm.

SISTEMI DI MOVIMENTAZIONE



Maniglie in Nylon (su richiesta): il prodotto può essere fornito con robuste maniglie in nylon che ne facilitano la movimentazione. Disponibili nelle lunghezze di 30 e 60 cm in funzione del modello di prodotto scelto. Maniglie in nylon consigliate per movimentazione manuale: 4 pz a pedana. Maniglie in nylon consigliate per movimentazione tramite mezzi di sollevamento: 2 pz minimo a pedana.

PEDANE DI CARICO

MPCP METALMEC

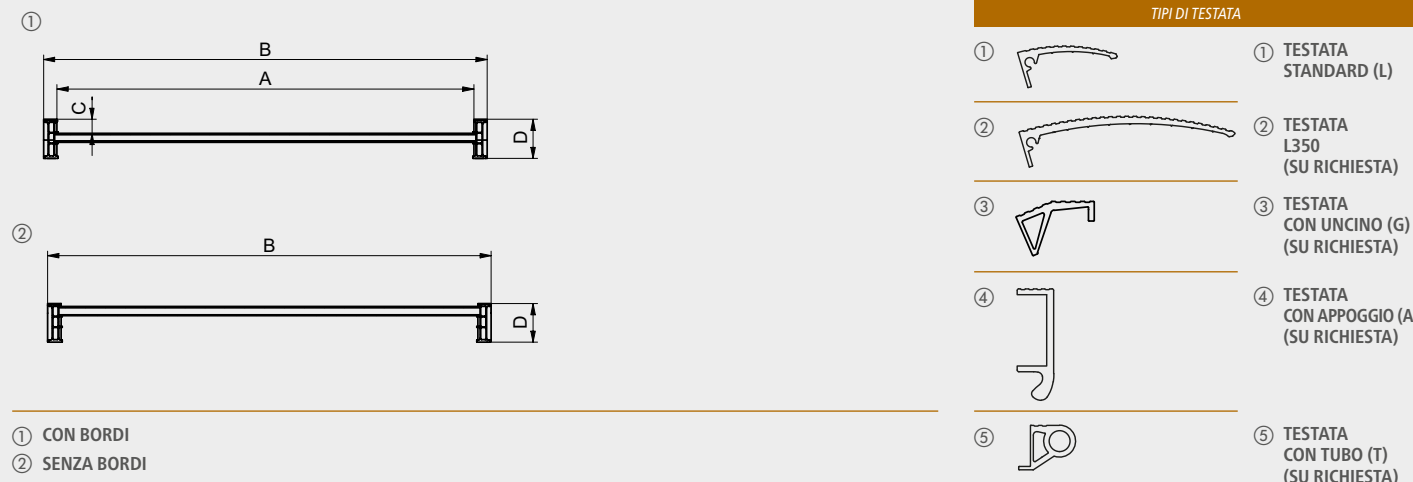
FAMIGLIA PRODOTTO:

MPCP

PORTATA FINO A:

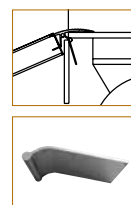
2.000 kg

Questa innovativa tipologia di pedane si caratterizza per le elevate portate e per il particolare piano di calpestio avente un notevole grip. È particolarmente adatta in tutti quei settori che utilizzano transpallet elettrici nelle operazioni di carico e scarico. Aziende logistiche e manifatturiere, sono solo alcuni esempi di potenziali utilizzatori di questa gamma di prodotto. La gamma viene realizzata con o senza bordi ed il prodotto viene fornito con le necessarie linguette di ancoraggio.

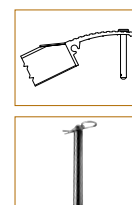


| Modello | Codice Articolo | | Portata kg a Passo 1000 mm | Lunghezza standard L mm | Larghezza interna A mm | Larghezza esterna B mm | Altezza bordo C mm | Altezza montante D mm | Peso all'unità kg |
|--------------------|-----------------|---------------|----------------------------|-------------------------|------------------------|------------------------|--------------------|-----------------------|-------------------|
| | con bordi | senza bordi | | | | | | | |
| MPCP1800.1000.2000 | MM411BL.10.18 | MM411SL.10.18 | 2000 | 1791 | 940 | 1000 | 29 | 115 | 34 |
| MPCP2000.1000.2000 | MM411BL.10.20 | MM411SL.10.20 | 2000 | 1991 | 940 | 1000 | 29 | 115 | 38 |
| MPCP2400.1000.2000 | MM411BL.10.24 | MM411SL.10.24 | 2000 | 2391 | 940 | 1000 | 30 | 125 | 47 |
| MPCP2600.1000.2000 | MM411BL.10.26 | MM411SL.10.26 | 2000 | 2591 | 940 | 1000 | 30 | 125 | 51 |
| MPCP3000.1000.2000 | MM411BL.10.30 | MM411SL.10.30 | 2000 | 2991 | 940 | 1000 | 31 | 140 | 60 |
| MPCP3600.1000.2000 | MM411BL.10.36 | MM411SL.10.36 | 2000 | 3591 | 940 | 1000 | 42 | 150 | 77 |
| MPCP4000.1000.2000 | MM411BL.10.40 | MM411SL.10.40 | 2000 | 3991 | 940 | 1000 | 43 | 160 | 89 |
| MPCP4400.1000.2000 | MM411BL.10.44 | MM411SL.10.44 | 2000 | 4391 | 940 | 1000 | 43 | 170 | 101 |

SISTEMI DI ANCORAGGIO



Linguetta in alluminio (standard): questo sistema di ancoraggio ha il vantaggio che la linguetta può traslare su buona parte della larghezza della pedana e ruotare nella testata dove è stata precedentemente inserita. Sono forniti appositi tappi di chiusura testata affinché la linguetta non esca dalla pedana durante il suo utilizzo.



Perno in acciaio (su richiesta): attraverso i fori della testata standard della pedana e del piano di carico può essere inserito un perno in acciaio zincato del diametro di 14 mm e testa avente diametro di 24 mm.

SISTEMI DI MOVIMENTAZIONE



Maniglie in Nylon (su richiesta): il prodotto può essere fornito con robuste maniglie in nylon che ne facilitano la movimentazione. Disponibili nelle lunghezze di 30 e 60 cm in funzione del modello di prodotto scelto. Maniglie in nylon consigliate per movimentazione manuale: 4 pz a pedana. Maniglie in nylon consigliate per movimentazione tramite mezzi di sollevamento: 2 pz minimo a pedana.

RAMPE DI CARICO

MPCL 

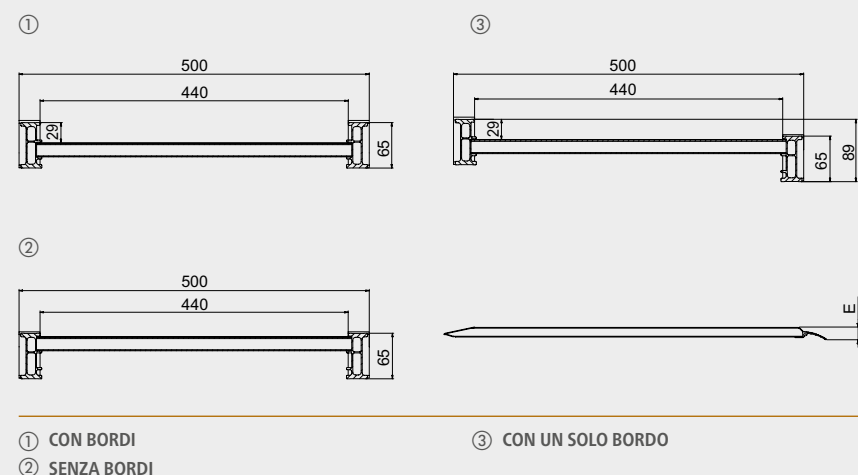
FAMIGLIA PRODOTTO:

MPCL

PORTATA ALLA COPPIA FINO A:

3.000 kg

Questa tipologia di rampe, con speciale piano di calpestio antiscivolo, può essere utilizzata singolarmente o in coppia e risulta particolarmente adatta alla movimentazione di attrezzature con ruote o cingoli in gomma di piccole dimensioni. Le gamma è disponibile con diversi tipi di testate in funzione dell'utilizzo e viene realizzata con bordi, senza bordi o con un solo bordo. Il prodotto viene fornito con le necessarie linguette di ancoraggio.



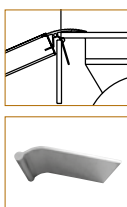
TIPI DI TESTATA



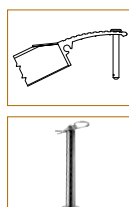
| Modello | Codice Articolo | | Portata alla coppia kg a passo 1000 mm | Portata singola kg a passo 1000 mm | Lunghezza standard mm | Lunghezza con testata tipo ② mm | Lunghezza con testata tipo ③ mm | Lunghezza con testata tipo ④ mm | Ingombro rampa standard con bordi E mm | Ingombro rampa standard senza bordi E mm | Peso alla coppia kg |
|------------|-----------------|---------------|--|------------------------------------|-----------------------|---------------------------------|---------------------------------|---------------------------------|--|--|---------------------|
| | con bordi | senza bordi | | | | | | | | | |
| MPCL065/16 | MM430BL.50.16 | MM430SL.50.16 | 3000 | 1500 | 1591 | 1541 | 1443 | 1485 | 88 | 72 | 29 |
| MPCL065/18 | MM430BL.50.18 | MM430SL.50.18 | 2000 | 1000 | 1791 | 1741 | 1643 | 1685 | 88 | 72 | 32 |
| MPCL065/20 | MM430BL.50.20 | MM430SL.50.20 | 2000 | 1000 | 1991 | 1941 | 1843 | 1885 | 88 | 72 | 35 |
| MPCL065/24 | MM430BL.50.24 | MM430SL.50.24 | 1300 | 650 | 2391 | 2341 | 2243 | 2285 | 88 | 72 | 42 |
| MPCL065/26 | MM430BL.50.26 | MM430SL.50.26 | 1300 | 650 | 2591 | 2541 | 2443 | 2485 | 88 | 72 | 45 |
| MPCL065/30 | MM430BL.50.30 | MM430SL.50.30 | 1000 | 500 | 2991 | 2941 | 2843 | 2885 | 88 | 72 | 51 |
| MPCL065/36 | MM430BL.50.36 | MM430SL.50.36 | 800 | 400 | 3591 | 3541 | 3443 | 3485 | 88 | 72 | 61 |
| MPCL065/40 | MM430BL.50.40 | MM430SL.50.40 | 660 | 330 | 3991 | 3941 | 3843 | 3885 | 88 | 72 | 67 |

Larghezza minima della ruota o del cingolo 100 mm. Larghezza massima della ruota o del cingolo 420 mm.
La gamma è disponibile con un solo bordo.

SISTEMI DI ANCORAGGIO



Linguetta in alluminio (standard): questo sistema di ancoraggio ha il vantaggio che la linguetta può traslare su buona parte della larghezza della rampa e ruotare nella testata dove è stata precedentemente inserita. Sono forniti appositi tappi di chiusura testata affinché la linguetta non esca dalla rampa durante il suo utilizzo.



Perno in acciaio (su richiesta): attraverso i fori della testata standard della rampa e del piano di carico può essere inserito un perno in acciaio zincato del diametro di 14 mm e testa avente diametro di 24 mm.

SISTEMI DI MOVIMENTAZIONE



Maniglie in Nylon (su richiesta): il prodotto può essere fornito con robuste maniglie in nylon che ne facilitano la movimentazione. Disponibili nelle lunghezze di 30 e 60 cm in funzione del modello di prodotto scelto. Maniglie in nylon consigliate per movimentazione manuale: 4 pz a rampa. Maniglie in nylon consigliate per movimentazione tramite mezzi di sollevamento: 2 pz minimo a rampa.

RAMPE DI CARICO

HLS HS DRITTE 

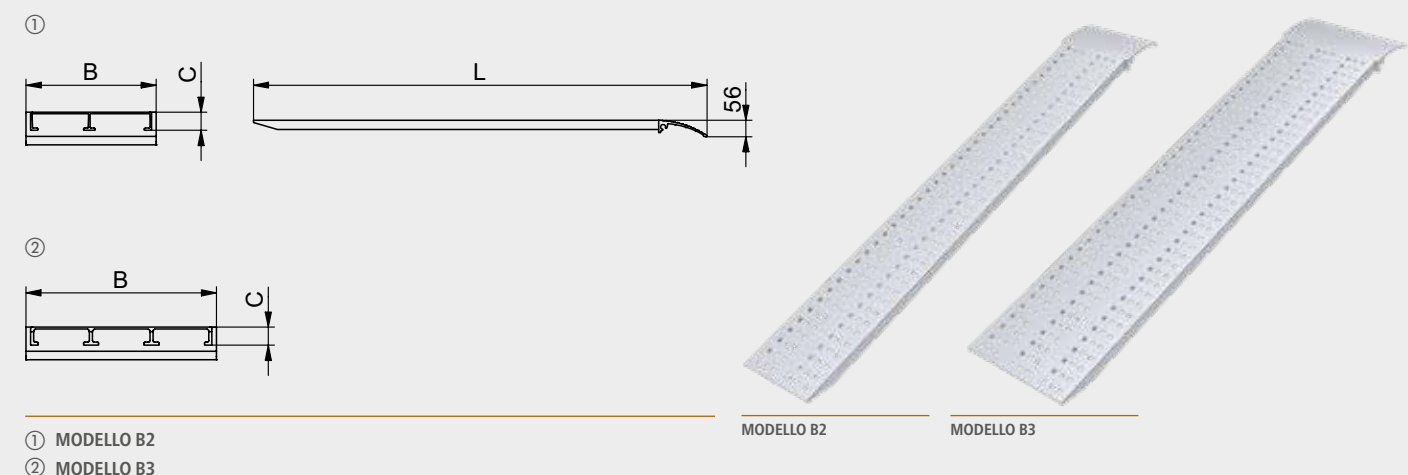
FAMIGLIA PRODOTTO:

**HLS-HS
DRITTE E CURVE**

PORTATA ALLA COPPIA FINO A:

1.000 kg

Questa gamma di prodotto è stata concepita, industrializzata e realizzata per tutti quegli utilizzatori che necessitano abbinare ad una buona portata di carico una grande leggerezza e maneggevolezza di prodotto per applicazioni non professionali. Il profilo di alluminio utilizzato presenta delle particolari tranciture che conferiscono alle rampe oltre ad un notevole grip, la capacità di drenare facilmente elementi fastidiosi quali acqua e neve. Le loro caratteristiche sono particolarmente apprezzate nel campo del fai da te / hobbistico prestandosi a tutte quelle operazioni di carico e scarico che coinvolgono attrezzature con ruote gommate, quali: carrelli manuali, tosaerba, motociclette, quad etc. Analogamente la gamma curva che garantisce le stesse performance delle dritte, è particolarmente adatta nell'utilizzo di mezzi che hanno poco spazio tra la scocca inferiore ed il terreno (spesso dovuto alle piccole ruote di cui sono dotati) consentendo di valicare, senza interferenze, altezze fino a 900 mm.

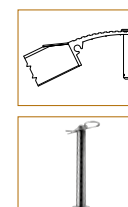


| Modello | Codice Articolo | Portata alla coppia kg | | | | | Lunghezza L mm | Larghezza esterna B mm | Altezza montante C mm | Dislivello superabile min/max | Peso alla coppia kg |
|--------------|-----------------|------------------------|--------|--------|---------|---------|----------------|------------------------|-----------------------|-------------------------------|---------------------|
| | | Passo | | | | | | | | | |
| | | 0 mm | 500 mm | 750 mm | 1000 mm | 1250 mm | | | | | |
| M030B2HLS/15 | MM010S0.20.15 | 350 | 425 | 500 | 600 | 600 | 1500 | 215 | 30 | 350 / 450 | 8,0 |
| M030B2HLS/20 | MM010S0.20.20 | 230 | 280 | 350 | 400 | 500 | 1990 | 215 | 30 | 460 / 600 | 10,0 |
| M030B2HS/15 | MM012S0.20.15 | 500 | 600 | 650 | 700 | 700 | 1500 | 215 | 30 | 350 / 450 | 10,5 |
| M030B2HS/20 | MM012S0.20.20 | 400 | 550 | 600 | 650 | 700 | 1990 | 215 | 30 | 460 / 600 | 14,0 |
| M030B3HS/15 | MM014S0.30.15 | 800 | 1000 | 1000 | 1000 | 1000 | 1500 | 315 | 30 | 350 / 450 | 16,0 |
| M030B3HS/20 | MM014S0.30.20 | 650 | 780 | 900 | 1000 | 1000 | 1990 | 315 | 30 | 460 / 600 | 21,0 |
| M030B3HS/25 | MM014S0.30.25 | 500 | 600 | 700 | 800 | 1000 | 2510 | 315 | 30 | 610 / 750 | 26,0 |
| M040B3HS/30 | MM016S0.30.30 | 700 | 800 | 900 | 1000 | 1000 | 3000 | 315 | 40 | 760 / 900 | 36,0 |

SISTEMI DI ANCORAGGIO



Linguetta in alluminio (su richiesta): questo sistema di ancoraggio ha il vantaggio che la linguetta può traslare su buona parte della larghezza della rampa e ruotare nella testata dove è stata precedentemente inserita. Sono forniti appositi tappi di chiusura testata affinché la linguetta non esca dalla rampa durante il suo utilizzo.

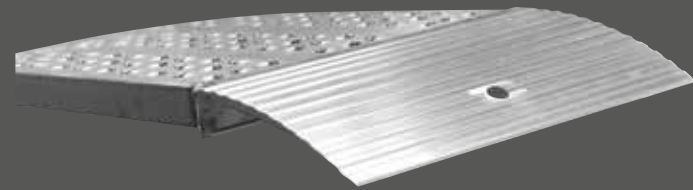


Perno in acciaio (su richiesta): attraverso i fori della testata standard della rampa e del piano di carico può essere inserito un perno in acciaio zincato del diametro di 14 mm e testa avente diametro di 24 mm.

SISTEMI DI MOVIMENTAZIONE



Maniglie in Nylon (su richiesta): il prodotto può essere fornito con robuste maniglie in nylon che ne facilitano la movimentazione. Disponibili nelle lunghezze di 30 e 60 cm in funzione del modello di prodotto scelto. Maniglie in nylon consigliate per movimentazione manuale: 4 pz a rampa. Maniglie in nylon consigliate per movimentazione tramite mezzi di sollevamento: 2 pz minimo a rampa.



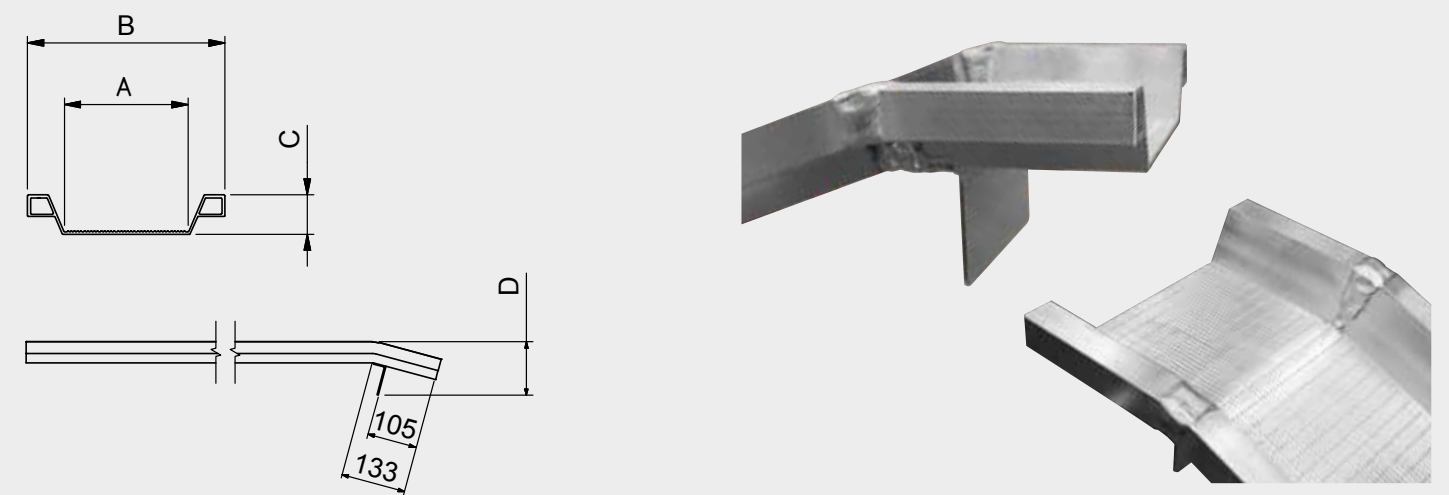
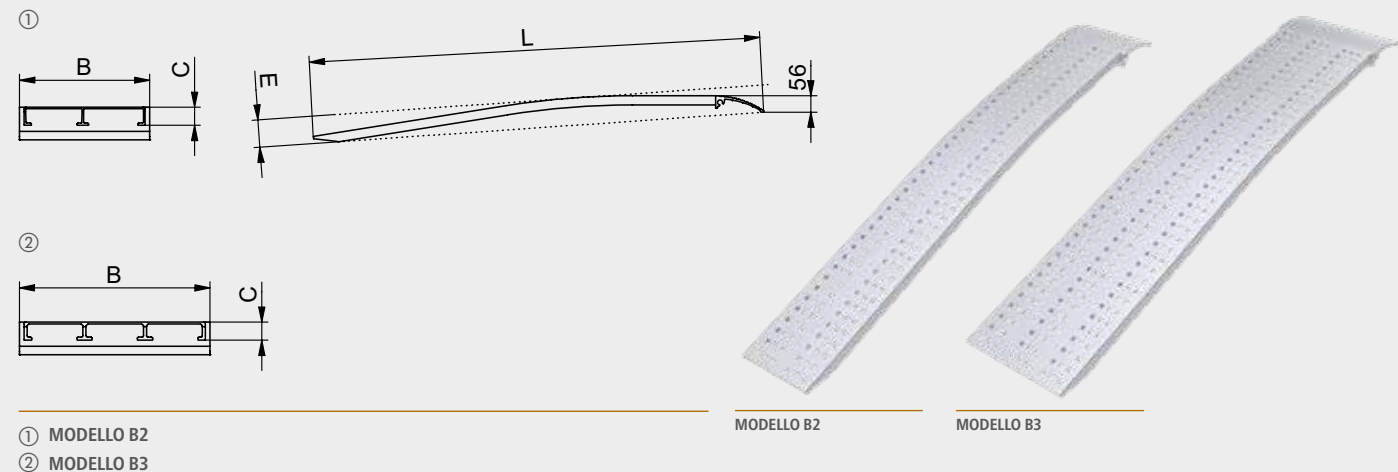
FAMIGLIA PRODOTTO:

M050

PORTATA ALLA COPPIA FINO A:

1.500 kg

Queste rampe in alluminio offrono un ottimo compromesso tra l'elevata capacità di carico ed il basso peso. Sono robuste, facili da maneggiare e dotate di una superficie anti slittamento ricavata mediante coniatura. Con una larghezza interna di 155 mm ed un bordo di contenimento alto 45 mm, queste rampe sono particolarmente adatte per operazioni di carico e scarico in totale sicurezza di motociclette, generatori elettrici, compressori ed altre attrezzature. Per ottimizzare il trasporto questa gamma di rampe può essere fornita o nella versione incernierata pieghevole o nella versione con innesto a baionetta. Solo nel caso di versione incernierata pieghevole la portata si riduce a 300 kg alla coppia per tutte le lunghezze.

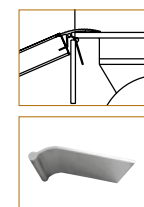


| Modello | Codice Articolo | Portata alla coppia kg | | | | | Lunghezza L mm | Larghezza esterna B mm | Altezza montante C mm | Dislivello superabile min/max | Ingombro totale rampa E mm | Peso alla coppia kg |
|---------------|-----------------|------------------------|--------|--------|---------|---------|----------------|------------------------|-----------------------|-------------------------------|----------------------------|---------------------|
| | | 0 mm | 500 mm | 750 mm | 1000 mm | 1250 mm | | | | | | |
| M030B2BHLS/15 | MM01150.20.15 | 280 | 320 | 400 | 540 | 540 | 1492 | 215 | 30 | 260 / 380 | 90 | 8,0 |
| M030B2BHLS/20 | MM01150.20.20 | 200 | 225 | 280 | 360 | 450 | 1980 | 215 | 30 | 390 / 520 | 104 | 10,0 |
| M030B2BHS/15 | MM01350.20.15 | 400 | 450 | 520 | 560 | 600 | 1492 | 215 | 30 | 260 / 380 | 90 | 10,5 |
| M030B2BHS/20 | MM01350.20.20 | 320 | 400 | 480 | 540 | 580 | 1980 | 215 | 30 | 390 / 520 | 104 | 14,0 |
| M030B3BHS/15 | MM01550.30.15 | 640 | 750 | 850 | 950 | 1000 | 1492 | 315 | 30 | 260 / 380 | 90 | 16,0 |
| M030B3BHS/20 | MM01550.30.20 | 520 | 580 | 720 | 900 | 1000 | 1980 | 315 | 30 | 390 / 520 | 104 | 21,0 |
| M030B3BHS/25 | MM01550.30.25 | 400 | 450 | 560 | 720 | 850 | 2499 | 315 | 30 | 530 / 650 | 115 | 26,0 |
| M040B3BHS/30 | MM01750.30.30 | 560 | 600 | 720 | 900 | 1000 | 2988 | 315 | 40 | 660 / 800 | 122 | 36,0 |

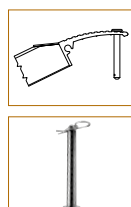
| Modello | Codice Articolo | Portata alla coppia kg | | | Lunghezza mm | Larghezza interna A mm | Larghezza esterna B mm | Altezza bordo C mm | Ingombro totale rampa D mm | Peso alla coppia kg |
|---------|-----------------|------------------------|--------|---------|--------------|------------------------|------------------------|--------------------|----------------------------|---------------------|
| | | 0 mm | 500 mm | 1000 mm | | | | | | |
| M050/10 | MM050B0.25.10 | 800 | 1500 | 1500 | 1000 | 155 | 246 | 45 | 100 | 9 |
| M050/15 | MM050B0.25.15 | 800 | 1479 | 1500 | 1500 | 155 | 246 | 45 | 100 | 13 |
| M050/20 | MM050B0.25.20 | 739 | 986 | 1479 | 2000 | 155 | 246 | 45 | 100 | 17 |
| M050/25 | MM050B0.25.25 | 532 | 665 | 887 | 2500 | 155 | 246 | 45 | 100 | 20 |
| M050/30 | MM050B0.25.30 | 419 | 503 | 628 | 3000 | 155 | 246 | 45 | 100 | 24 |
| M050/35 | MM050B0.25.35 | 346 | 404 | 485 | 3500 | 155 | 246 | 45 | 100 | 28 |

Solo nel caso di versione incernierata pieghevole la portata si riduce a 300 kg alla coppia per tutte le lunghezze.

SISTEMI DI ANCORAGGIO



Linguetta in alluminio (su richiesta): questo sistema di ancoraggio ha il vantaggio che la linguetta può traslare su buona parte della larghezza della rampa e ruotare nella testata dove è stata precedentemente inserita. Sono forniti appositi tappi di chiusura testata affinché la linguetta non esca dalla rampa durante il suo utilizzo.

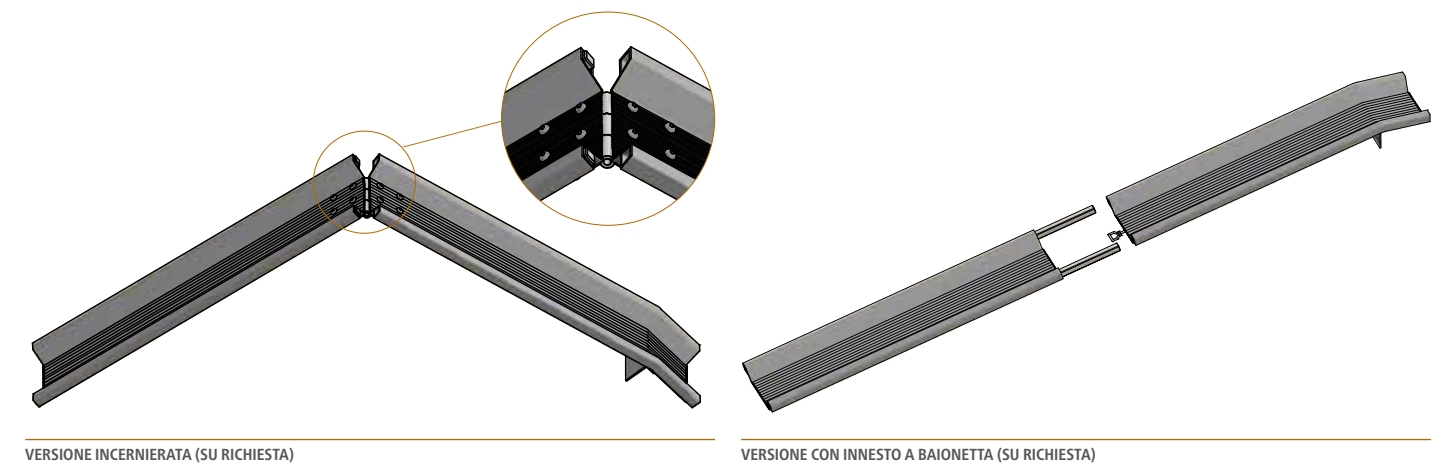


Perno in acciaio (su richiesta): attraverso i fori della testata standard della rampa e del piano di carico può essere inserito un perno in acciaio zincato del diametro di 14 mm e testa avente diametro di 24 mm.

SISTEMI DI MOVIMENTAZIONE



Maniglie in Nylon (su richiesta): il prodotto può essere fornito con robuste maniglie in nylon che ne facilitano la movimentazione. Disponibili nelle lunghezze di 30 e 60 cm in funzione del modello di prodotto scelto. Maniglie in nylon consigliate per movimentazione manuale: 4 pz a rampa. Maniglie in nylon consigliate per movimentazione tramite mezzi di sollevamento: 2 pz minimo a rampa.



VERSIONE INCERNIERATA (SU RICHIESTA)

VERSIONE CON INNESTO A BAIONETTA (SU RICHIESTA)

RAMPE DI CARICO

M030B2

RAMPE DI CARICO

M030B3

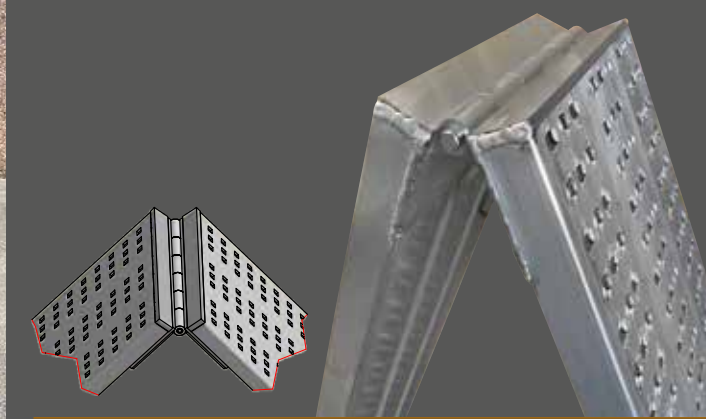
FAMIGLIA PRODOTTO:

M030-M040

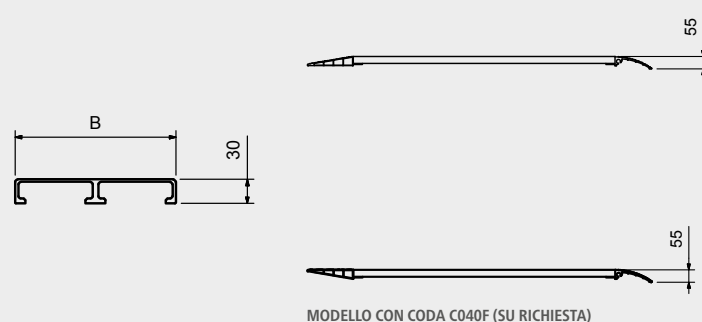
PORTATA ALLA COPPIA FINO A:

2.900 kg

Questa gamma è stata progettata per fornire la massima capacità di carico unitamente ad un profilo molto sottile. Il profilo di alluminio utilizzato presenta delle particolari tranciatrici che conferiscono alle rampe oltre ad un notevole grip, la capacità di drenare facilmente elementi fastidiosi quali acqua, fango e neve. Grazie alla possibilità di montare diversi tipi di testate si prestano a molteplici settori di utilizzo, dall'agricoltura all'edilizia, dalla logistica ad applicazioni per mezzi adibiti al recupero di autoveicoli. La gamma viene realizzata senza bordi ed il prodotto viene fornito con le necessarie linguette di ancoraggio. Per ottimizzare il trasporto questa gamma di rampe può essere fornita nella versione incernierata pieghevole. Per gli utilizzatori che non desiderano avere discontinuità di inclinazione tra la coda e la superficie di lavoro della rampa, su richiesta è possibile fornire la gamma di prodotto con coda del tipo C040F che assolve a tale scopo.

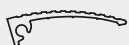
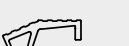
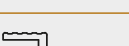



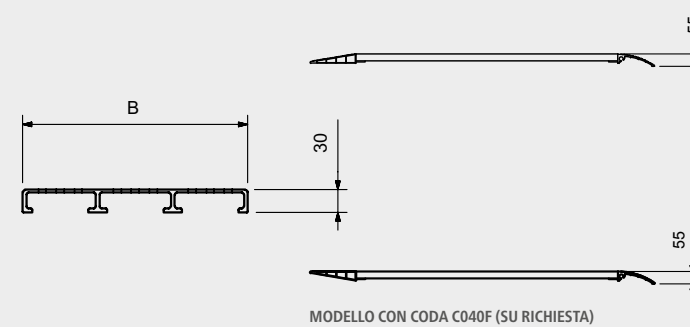
MODELLO B3 INCERNIERATO (SU RICHIESTA)



MODELLO CON CODA C040F (SU RICHIESTA)

TIPI DI TESTATA

- ①  ① TESTATA STANDARD (L)
- ②  ② TESTATA CON UNCINO (G) (SU RICHIESTA)
- ③  ③ TESTATA CON APPOGGIO (A) (SU RICHIESTA)
- ④  ④ TESTATA CON TUBO (T) (SU RICHIESTA)



MODELLO CON CODA C040F (SU RICHIESTA)

TIPI DI TESTATA

- ①  ① TESTATA STANDARD (L)
- ②  ② TESTATA CON UNCINO (G) (SU RICHIESTA)
- ③  ③ TESTATA CON APPOGGIO (A) (SU RICHIESTA)
- ④  ④ TESTATA CON TUBO (T) (SU RICHIESTA)

| Modello | Codice Articolo | Portata alla coppia kg | | | Lunghezza mm | Larghezza esterna B mm | Peso alla coppia kg |
|-------------|-----------------|------------------------|--------|---------|--------------|------------------------|---------------------|
| | | 500 mm | 750 mm | 1000 mm | | | |
| M030B2/15 | MM030SL.20.15 | 830 | 1107 | 1580 | 1500 | 215 | 13 |
| M030B2/20 | MM030SL.20.20 | 553 | 664 | 830 | 2000 | 215 | 16 |
| M030B2/25 | MM030SL.20.25 | 415 | 474 | 553 | 2500 | 215 | 19 |
| M030B2/30 | MM030SL.20.30 | 315 | 350 | 394 | 3000 | 215 | 23 |
| M030B2/35 | MM030SL.20.35 | 249 | 271 | 298 | 3500 | 215 | 26 |
| M030B2/40 | MM030SL.20.40 | 201 | 216 | 235 | 4000 | 215 | 29 |
| M030B2/15/2 | MM030SL.40.15 | 1660 | 2214 | 2900 | 1500 | 415 | 24 |
| M030B2/20/2 | MM030SL.40.20 | 1106 | 1328 | 1660 | 2000 | 415 | 30 |
| M030B2/25/2 | MM030SL.40.25 | 830 | 948 | 1106 | 2500 | 415 | 37 |
| M030B2/30/2 | MM030SL.40.30 | 630 | 701 | 788 | 3000 | 415 | 44 |
| M030B2/35/2 | MM030SL.40.35 | 498 | 543 | 597 | 3500 | 415 | 50 |
| M030B2/40/2 | MM030SL.40.40 | 402 | 433 | 470 | 4000 | 415 | 57 |

Versione incernierata: 200 kg alla coppia per tutti i modelli M030B2.

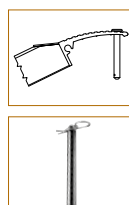
| Modello | Codice Articolo | Portata alla coppia kg | | | Lunghezza mm | Larghezza esterna B mm | Peso alla coppia kg |
|-------------|-----------------|------------------------|--------|---------|--------------|------------------------|---------------------|
| | | 500 mm | 750 mm | 1000 mm | | | |
| M030B3/15 | MM035SL.30.15 | 1178 | 1570 | 2355 | 1500 | 315 | 18 |
| M030B3/20 | MM035SL.30.20 | 785 | 942 | 1178 | 2000 | 315 | 23 |
| M030B3/25 | MM035SL.30.25 | 589 | 673 | 785 | 2500 | 315 | 28 |
| M030B3/30 | MM035SL.30.30 | 447 | 496 | 559 | 3000 | 315 | 33 |
| M030B3/35 | MM035SL.30.35 | 353 | 385 | 423 | 3500 | 315 | 38 |
| M030B3/40 | MM035SL.30.40 | 285 | 307 | 334 | 4000 | 315 | 43 |
| M030B3/15/2 | MM035SL.60.15 | 2356 | 2900 | 2900 | 1500 | 615 | 35 |
| M030B3/20/2 | MM035SL.60.20 | 1570 | 1884 | 2356 | 2000 | 615 | 45 |
| M030B3/25/2 | MM035SL.60.25 | 1178 | 1346 | 1570 | 2500 | 615 | 55 |
| M030B3/30/2 | MM035SL.60.30 | 894 | 993 | 1119 | 3000 | 615 | 65 |
| M030B3/35/2 | MM035SL.60.35 | 707 | 770 | 847 | 3500 | 615 | 75 |
| M030B3/40/2 | MM035SL.60.40 | 571 | 615 | 668 | 4000 | 615 | 85 |

Versione incernierata: 400 kg alla coppia per tutti i modelli M030B3 ad esclusione dei modelli M030B3/35 e M030B3/40 per i quali si devono considerare le portate inferiori indicate in tabella.

SISTEMI DI ANCORAGGIO



Linguetta in alluminio (standard): questo sistema di ancoraggio ha il vantaggio che la linguetta può traslare su buona parte della larghezza della rampa e ruotare nella testata dove è stata precedentemente inserita. Sono forniti appositi tappi di chiusura testata affinché la linguetta non esca dalla rampa durante il suo utilizzo.



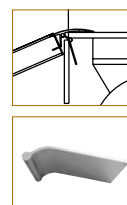
Perno in acciaio (su richiesta): attraverso i fori della testata standard della rampa e del piano di carico può essere inserito un perno in acciaio zincato del diametro di 14 mm e testa avente diametro di 24 mm.

SISTEMI DI MOVIMENTAZIONE

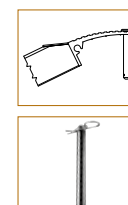


Maniglie in Nylon (su richiesta): il prodotto può essere fornito con robuste maniglie in nylon che ne facilitano la movimentazione. Disponibili nelle lunghezze di 30 e 60 cm in funzione del modello di prodotto scelto. Maniglie in nylon consigliate per movimentazione manuale: 4 pz a rampa. Maniglie in nylon consigliate per movimentazione tramite mezzi di sollevamento: 2 pz minimo a rampa.

SISTEMI DI ANCORAGGIO



Linguetta in alluminio (standard): questo sistema di ancoraggio ha il vantaggio che la linguetta può traslare su buona parte della larghezza della rampa e ruotare nella testata dove è stata precedentemente inserita. Sono forniti appositi tappi di chiusura testata affinché la linguetta non esca dalla rampa durante il suo utilizzo.



Perno in acciaio (su richiesta): attraverso i fori della testata standard della rampa e del piano di carico può essere inserito un perno in acciaio zincato del diametro di 14 mm e testa avente diametro di 24 mm.

SISTEMI DI MOVIMENTAZIONE



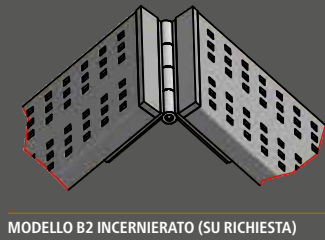
Maniglie in Nylon (su richiesta): il prodotto può essere fornito con robuste maniglie in nylon che ne facilitano la movimentazione. Disponibili nelle lunghezze di 30 e 60 cm in funzione del modello di prodotto scelto. Maniglie in nylon consigliate per movimentazione manuale: 4 pz a rampa. Maniglie in nylon consigliate per movimentazione tramite mezzi di sollevamento: 2 pz minimo a rampa.

RAMPE DI CARICO

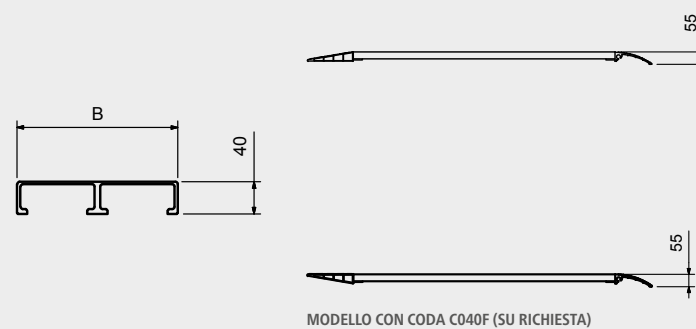
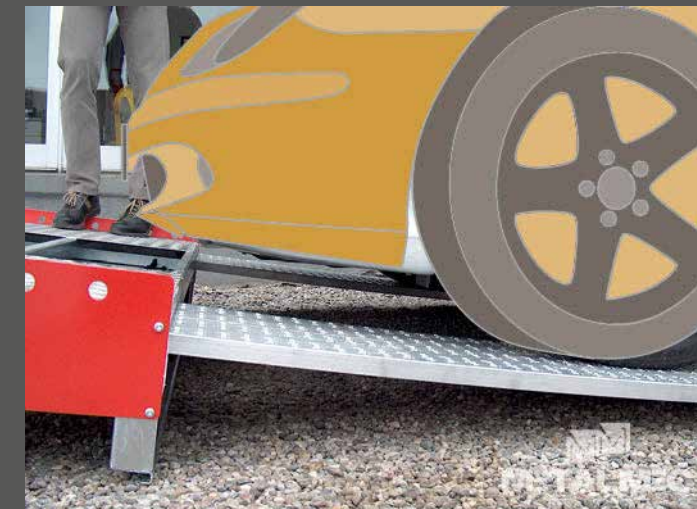
M040B2

RAMPE DI CARICO

M040B3



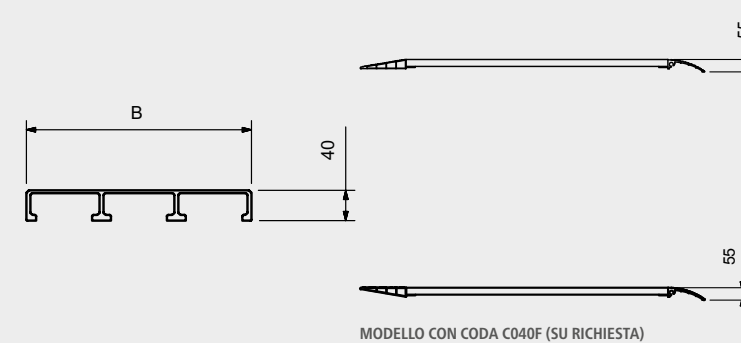
MODELLO B2 INCERNIERATO (SU RICHIESTA)



MODELLO CON CODA C040F (SU RICHIESTA)

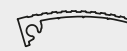

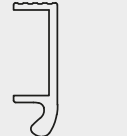

TIPI DI TESTATA

- ①  ① TESTATA STANDARD (L)
- ②  ② TESTATA CON UNCINO (G) (SU RICHIESTA)
- ③  ③ TESTATA CON APPOGGIO (A) (SU RICHIESTA)
- ④  ④ TESTATA CON TUBO (T) (SU RICHIESTA)



MODELLO CON CODA C040F (SU RICHIESTA)

TIPI DI TESTATA

- ①  ① TESTATA STANDARD (L)
- ②  ② TESTATA CON UNCINO (G) (SU RICHIESTA)
- ③  ③ TESTATA CON APPOGGIO (A) (SU RICHIESTA)
- ④  ④ TESTATA CON TUBO (T) (SU RICHIESTA)

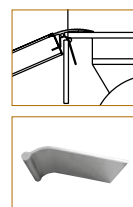
| Modello | Codice Articolo | Portata alla coppia kg | | | Lunghezza mm | Larghezza esterna B mm | Peso alla coppia kg |
|-------------|-----------------|------------------------|--------|---------|--------------|------------------------|---------------------|
| | | 500 mm | 750 mm | 1000 mm | | | |
| M040B2/15 | MM040SL.20.15 | 1259 | 1580 | 1580 | 1500 | 215 | 14 |
| M040B2/20 | MM040SL.20.20 | 839 | 1007 | 1259 | 2000 | 215 | 18 |
| M040B2/25 | MM040SL.20.25 | 630 | 719 | 839 | 2500 | 215 | 22 |
| M040B2/30 | MM040SL.20.30 | 478 | 532 | 598 | 3000 | 215 | 25 |
| M040B2/35 | MM040SL.20.35 | 378 | 412 | 453 | 3500 | 215 | 29 |
| M040B2/40 | MM040SL.20.40 | 306 | 328 | 357 | 4000 | 215 | 33 |
| M040B2/15/2 | MM040SL.40.15 | 2518 | 2900 | 2900 | 1500 | 415 | 26 |
| M040B2/20/2 | MM040SL.40.20 | 1678 | 2014 | 2518 | 2000 | 415 | 33 |
| M040B2/25/2 | MM040SL.40.25 | 1260 | 1438 | 1678 | 2500 | 415 | 41 |
| M040B2/30/2 | MM040SL.40.30 | 957 | 1064 | 1197 | 3000 | 415 | 48 |
| M040B2/35/2 | MM040SL.40.35 | 756 | 824 | 907 | 3500 | 415 | 56 |
| M040B2/40/2 | MM040SL.40.40 | 612 | 657 | 714 | 4000 | 415 | 63 |

Versione incernierata: 300 kg alla coppia per tutti i modelli M040B2.

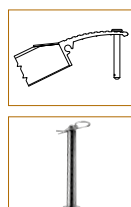
| Modello | Codice Articolo | Portata alla coppia kg | | | Lunghezza mm | Larghezza esterna B mm | Peso alla coppia kg |
|-------------|-----------------|------------------------|--------|---------|--------------|------------------------|---------------------|
| | | 500 mm | 750 mm | 1000 mm | | | |
| M040B3/15 | MM045SL.30.15 | 2132 | 2370 | 2370 | 1500 | 315 | 21 |
| M040B3/20 | MM045SL.30.20 | 1421 | 1705 | 2132 | 2000 | 315 | 27 |
| M040B3/25 | MM045SL.30.25 | 1066 | 1218 | 1421 | 2500 | 315 | 33 |
| M040B3/30 | MM045SL.30.30 | 810 | 899 | 1012 | 3000 | 315 | 39 |
| M040B3/35 | MM045SL.30.35 | 639 | 697 | 767 | 3500 | 315 | 45 |
| M040B3/40 | MM045SL.30.40 | 517 | 557 | 604 | 4000 | 315 | 51 |
| M040B3/15/2 | MM045SL.60.15 | 2900 | 2900 | 2900 | 1500 | 615 | 40 |
| M040B3/20/2 | MM045SL.60.20 | 2842 | 2900 | 2900 | 2000 | 615 | 52 |
| M040B3/25/2 | MM045SL.60.25 | 2132 | 2436 | 2842 | 2500 | 615 | 64 |
| M040B3/30/2 | MM045SL.60.30 | 1620 | 1799 | 2025 | 3000 | 615 | 76 |
| M040B3/35/2 | MM045SL.60.35 | 1279 | 1395 | 1535 | 3500 | 615 | 88 |
| M040B3/40/2 | MM045SL.60.40 | 1035 | 1115 | 1208 | 4000 | 615 | 100 |

Versione incernierata: 500 kg alla coppia per tutti i modelli M040B3.

SISTEMI DI ANCORAGGIO



Linguetta in alluminio (standard): questo sistema di ancoraggio ha il vantaggio che la linguetta può traslare su buona parte della larghezza della rampa e ruotare nella testata dove è stata precedentemente inserita. Sono forniti appositi tappi di chiusura testata affinché la linguetta non esca dalla rampa durante il suo utilizzo.



Perno in acciaio (su richiesta): attraverso i fori della testata standard della rampa e del piano di carico può essere inserito un perno in acciaio zincato del diametro di 14 mm e testa avente diametro di 24 mm.

SISTEMI DI MOVIMENTAZIONE

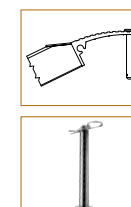


Maniglie in Nylon (su richiesta): il prodotto può essere fornito con robuste maniglie in nylon che ne facilitano la movimentazione. Disponibili nelle lunghezze di 30 e 60 cm in funzione del modello di prodotto scelto. Maniglie in nylon consigliate per movimentazione manuale: 4 pz a rampa. Maniglie in nylon consigliate per movimentazione tramite mezzi di sollevamento: 2 pz minimo a rampa.

SISTEMI DI ANCORAGGIO



Linguetta in alluminio (standard): questo sistema di ancoraggio ha il vantaggio che la linguetta può traslare su buona parte della larghezza della rampa e ruotare nella testata dove è stata precedentemente inserita. Sono forniti appositi tappi di chiusura testata affinché la linguetta non esca dalla rampa durante il suo utilizzo.



Perno in acciaio (su richiesta): attraverso i fori della testata standard della rampa e del piano di carico può essere inserito un perno in acciaio zincato del diametro di 14 mm e testa avente diametro di 24 mm.

SISTEMI DI MOVIMENTAZIONE



Maniglie in Nylon (su richiesta): il prodotto può essere fornito con robuste maniglie in nylon che ne facilitano la movimentazione. Disponibili nelle lunghezze di 30 e 60 cm in funzione del modello di prodotto scelto. Maniglie in nylon consigliate per movimentazione manuale: 4 pz a rampa. Maniglie in nylon consigliate per movimentazione tramite mezzi di sollevamento: 2 pz minimo a rampa.

RAMPE DI CARICO

M060B3 

FAMIGLIA PRODOTTO:

M060

PORTATA ALLA COPPIA FINO A:

4.500 kg

Questa gamma è nata per soddisfare le esigenze di chi deve movimentare mezzi di peso abbastanza rilevante e nel contempo necessita di una superficie di scorrimento auto pulente con eccezionali caratteristiche di grip. L'innovativo sottile profilo estruso e tranciato, utilizzato nella produzione di queste rampe, conferisce al prodotto queste caratteristiche particolarmente apprezzate dai costruttori di rimorchi leggeri. Sarà possibile movimentare mezzi con ruote o cingoli in gomma con qualsiasi condizione atmosferica ed in piena sicurezza. La gamma viene realizzata senza bordi, su richiesta possono essere montate diversi tipi di testate ed il prodotto viene fornito con le necessarie linguette di ancoraggio.



RAMPE DI CARICO

M055 

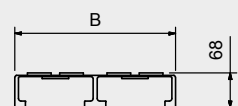
FAMIGLIA PRODOTTO:

M055 - M065 - M074 - M085 - M076





PORTATA ALLA COPPIA FINO A:

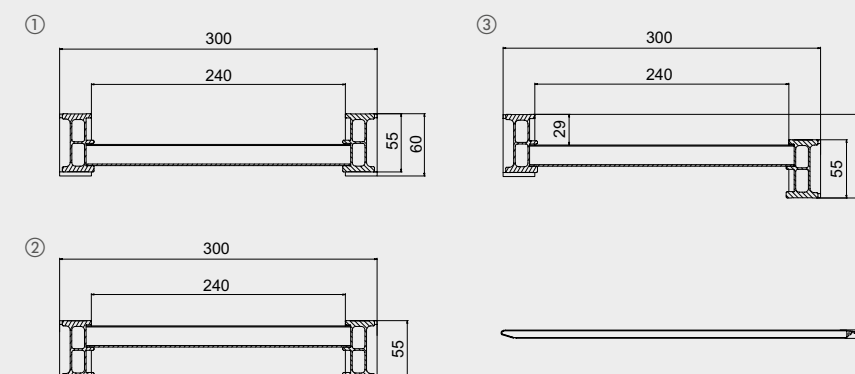
3.500 kg

Questa vasta gamma di rampe compatte con ingombro ridotto è particolarmente adatta alla movimentazione di mezzi gommati utilizzati in diversi settori, dall'agricoltura al giardinaggio, dall'edilizia al movimento terra, come: mini trattori, mini escavatori, mini dumper etc. Disponibili con diversi tipi di testate si adattano particolarmente ai vani dei rimorchi leggeri. La gamma viene realizzata con bordi, senza bordi o con un solo bordo ed il prodotto viene fornito con le necessarie linguette di ancoraggio. Su richiesta la gamma senza bordi è fornibile con rivestimento in gomma vulcanizzata per la specifica movimentazione di rulli compattatori e mezzi con cingoli in acciaio.



TIPI DI TESTATA

- ①  ① TESTATA STANDARD (L)
- ②  ② TESTATA CON UNCINO (G) (SU RICHIESTA)
- ③  ③ TESTATA CON APPOGGIO (A) (SU RICHIESTA)
- ④  ④ TESTATA CON TUBO (T) (SU RICHIESTA)



TIPI DI TESTATA

- ①  ① TESTATA STANDARD (L)
- ②  ② TESTATA CON UNCINO (G) (SU RICHIESTA)
- ③  ③ TESTATA CON APPOGGIO (A) (SU RICHIESTA)
- ④  ④ TESTATA CON TUBO (T) (SU RICHIESTA)

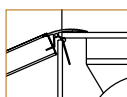
| Modello | Codice Articolo | Portata alla coppia kg | | | Lunghezza mm | Larghezza esterna B mm | Peso alla coppia kg |
|-----------|-----------------|------------------------|---------|---------|--------------|------------------------|---------------------|
| | | 1000 mm | 1250 mm | 1500 mm | | | |
| M060B3/15 | MM060SL.30.15 | 4500 | 4500 | 4500 | 1500 | 315 | 22 |
| M060B3/20 | MM060SL.30.20 | 3300 | 3900 | 4500 | 2000 | 315 | 29 |
| M060B3/25 | MM060SL.30.25 | 2400 | 3000 | 3400 | 2500 | 315 | 33 |
| M060B3/30 | MM060SL.30.30 | 1705 | 2000 | 2250 | 3000 | 315 | 40 |
| M060B3/35 | MM060SL.30.35 | 1200 | 1350 | 1500 | 3500 | 315 | 47 |
| M060B3/40 | MM060SL.30.40 | 1000 | 1100 | 1200 | 4000 | 315 | 54 |

| Modello | Codice Articolo | | Portata alla coppia kg | | | Lunghezza standard mm | Lunghezza con testata tipo ② mm | Lunghezza con testata tipo ③ mm | Lunghezza con testata tipo ④ mm | Ingombro rampa standard con bordi E mm | Ingombro rampa standard senza bordi E mm | Peso alla coppia kg |
|---------|-----------------|---------------|------------------------|---------|---------|-----------------------|---------------------------------|---------------------------------|---------------------------------|--|--|---------------------|
| | con bordi | senza bordi | 1000 mm | 1250 mm | 1500 mm | | | | | | | |
| M055/15 | MM055BL.30.15 | MM055SL.30.15 | 2500 | 2500 | 2500 | 1495 | 1444 | 1346 | 1388 | 83 | 59 | 15 |
| M055/20 | MM055BL.30.20 | MM055SL.30.20 | 1500 | 2000 | 2500 | 1995 | 1944 | 1846 | 1888 | 83 | 59 | 20 |
| M055/25 | MM055BL.30.25 | MM055SL.30.25 | 1000 | 1200 | 1500 | 2495 | 2444 | 2346 | 2388 | 83 | 59 | 25 |
| M055/30 | MM055BL.30.30 | MM055SL.30.30 | 750 | 850 | 1000 | 2995 | 2944 | 2846 | 2888 | 83 | 59 | 29 |
| M055/35 | MM055BL.30.35 | MM055SL.30.35 | 600 | 660 | 750 | 3495 | 3444 | 3346 | 3388 | 83 | 59 | 34 |
| M055/40 | MM055BL.30.40 | MM055SL.30.40 | 500 | 540 | 600 | 3995 | 3944 | 3846 | 3888 | 83 | 59 | 39 |

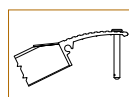
Larghezza minima della ruota o del cingolo 150 mm. Larghezza massima della ruota o del cingolo 220 mm.

La gamma è disponibile con un solo bordo.

SISTEMI DI ANCORAGGIO



Linguetta in alluminio (standard): questo sistema di ancoraggio ha il vantaggio che la linguetta può traslare su buona parte della larghezza della rampa e ruotare nella testata dove è stata precedentemente inserita. Sono forniti appositi tappi di chiusura testata affinché la linguetta non esca dalla rampa durante il suo utilizzo.



Perno in acciaio (su richiesta): attraverso i fori della testata standard della rampa e del piano di carico può essere inserito un perno in acciaio zincato del diametro di 14 mm e testa avente diametro di 24 mm.

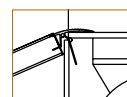


SISTEMI DI MOVIMENTAZIONE

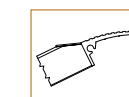


Maniglie in Nylon (su richiesta): il prodotto può essere fornito con robuste maniglie in nylon che ne facilitano la movimentazione. Disponibili nelle lunghezze di 30 e 60 cm in funzione del modello di prodotto scelto. Maniglie in nylon consigliate per movimentazione manuale: 4 pz a rampa. Maniglie in nylon consigliate per movimentazione tramite mezzi di sollevamento: 2 pz minimo a rampa.

SISTEMI DI ANCORAGGIO



Linguetta in alluminio (standard): questo sistema di ancoraggio ha il vantaggio che la linguetta può traslare su buona parte della larghezza della rampa e ruotare nella testata dove è stata precedentemente inserita. Sono forniti appositi tappi di chiusura testata affinché la linguetta non esca dalla rampa durante il suo utilizzo.



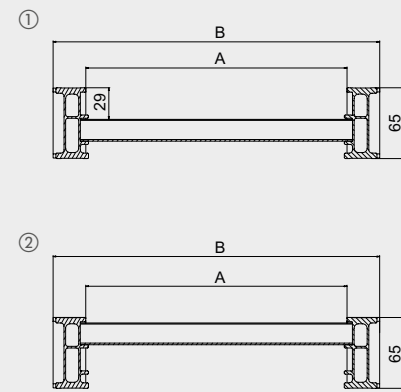
Perno in acciaio (su richiesta): attraverso i fori della testata standard della rampa e del piano di carico può essere inserito un perno in acciaio zincato del diametro di 14 mm e testa avente diametro di 24 mm.



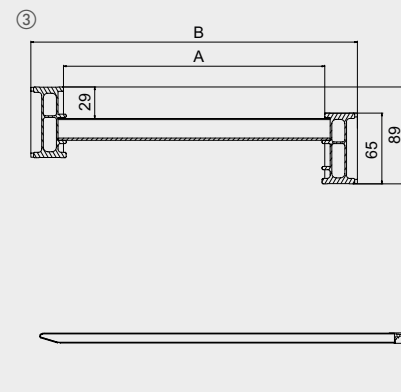
SISTEMI DI MOVIMENTAZIONE



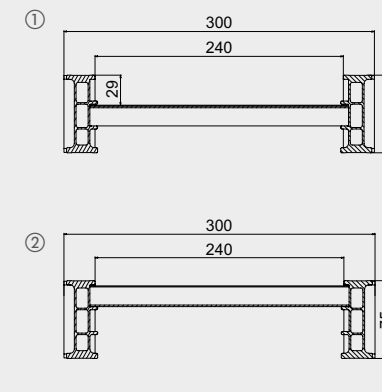
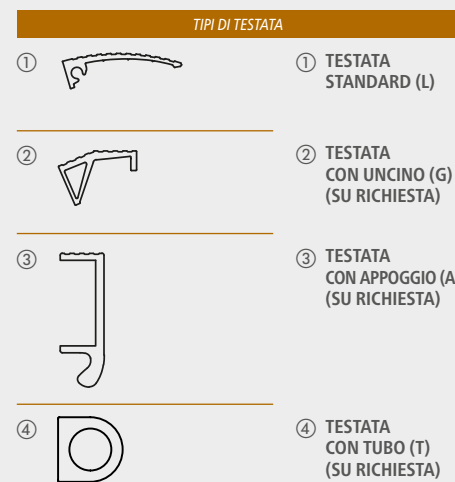
Maniglie in Nylon (su richiesta): il prodotto può essere fornito con robuste maniglie in nylon che ne facilitano la movimentazione. Disponibili nelle lunghezze di 30 e 60 cm in funzione del modello di prodotto scelto. Maniglie in nylon consigliate per movimentazione manuale: 4 pz a rampa. Maniglie in nylon consigliate per movimentazione tramite mezzi di sollevamento: 2 pz minimo a rampa.



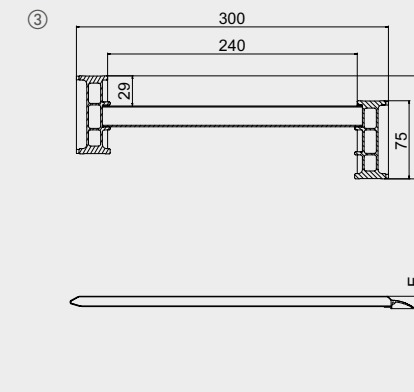
① CON BORDI
② SENZA BORDI



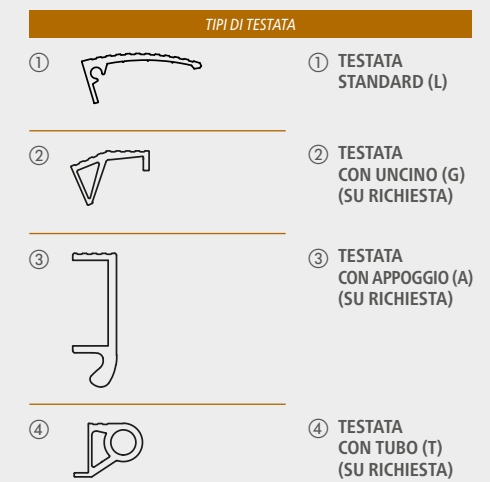
③ CON UN SOLO BORDO



① CON BORDI
② SENZA BORDI



③ CON UN SOLO BORDO

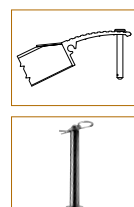


| Modello | Codice Articolo | | Portata alla coppia kg | | | Lunghezza standard mm | Lunghezza con testata tipo ② mm | Lunghezza con testata tipo ③ mm | Lunghezza con testata tipo ④ mm | Larghezza interna A mm | Larghezza esterna B mm | Ingombro rampa standard con bordi E mm | Ingombro rampa standard senza bordi E mm | Peso alla coppia kg |
|--|-----------------|---------------|------------------------|---------|---------|-----------------------|---------------------------------|---------------------------------|---------------------------------|------------------------|------------------------|--|--|---------------------|
| | con bordi | senza bordi | 1000 mm | 1250 mm | 1500 mm | | | | | | | | | |
| M065/15 | MM065BL.30.15 | MM065SL.30.15 | 2700 | 2700 | 2700 | 1495 | 1444 | 1346 | 1388 | 240 | 300 | 83 | 67 | 17 |
| M065/20 | MM065BL.30.20 | MM065SL.30.20 | 2000 | 2660 | 2700 | 1995 | 1944 | 1846 | 1888 | 240 | 300 | 83 | 67 | 22 |
| M065/25 | MM065BL.30.25 | MM065SL.30.25 | 1330 | 1600 | 2000 | 2495 | 2444 | 2346 | 2388 | 240 | 300 | 83 | 67 | 27 |
| M065/30 | MM065BL.30.30 | MM065SL.30.30 | 1000 | 1140 | 1330 | 2995 | 2944 | 2846 | 2888 | 240 | 300 | 83 | 67 | 32 |
| M065/35 | MM065BL.30.35 | MM065SL.30.35 | 800 | 880 | 1000 | 3495 | 3444 | 3346 | 3388 | 240 | 300 | 83 | 67 | 37 |
| M065/40 | MM065BL.30.40 | MM065SL.30.40 | 660 | 720 | 800 | 3995 | 3944 | 3846 | 3888 | 240 | 300 | 83 | 67 | 41 |
| Larghezza minima della ruota o del cingolo 150 mm. Larghezza massima della ruota o del cingolo 220 mm. | | | | | | | | | | | | | | |
| M065/15L | MM065BL.50.15 | MM065SL.50.15 | 2450 | 2450 | 2450 | 1495 | 1444 | 1346 | 1388 | 440 | 500 | 83 | 67 | 24 |
| M065/20L | MM065BL.50.20 | MM065SL.50.20 | 2000 | 2450 | 2450 | 1995 | 1944 | 1846 | 1888 | 440 | 500 | 83 | 67 | 30 |
| M065/25L | MM065BL.50.25 | MM065SL.50.25 | 1330 | 1600 | 2000 | 2495 | 2444 | 2346 | 2388 | 440 | 500 | 83 | 67 | 37 |
| M065/30L | MM065BL.50.30 | MM065SL.50.30 | 1000 | 1140 | 1330 | 2995 | 2944 | 2846 | 2888 | 440 | 500 | 83 | 67 | 43 |
| M065/35L | MM065BL.50.35 | MM065SL.50.35 | 800 | 880 | 1000 | 3495 | 3444 | 3346 | 3388 | 440 | 500 | 83 | 67 | 50 |
| M065/40L | MM065BL.50.40 | MM065SL.50.40 | 660 | 720 | 800 | 3995 | 3944 | 3846 | 3888 | 440 | 500 | 83 | 67 | 56 |
| Larghezza minima della ruota o del cingolo 300 mm. Larghezza massima della ruota o del cingolo 420 mm. | | | | | | | | | | | | | | |
| La gamma è disponibile con un solo bordo. | | | | | | | | | | | | | | |

SISTEMI DI ANCORAGGIO



Linguetta in alluminio (standard): questo sistema di ancoraggio ha il vantaggio che la linguetta può traslare su buona parte della larghezza della rampa e ruotare nella testata dove è stata precedentemente inserita. Sono forniti appositi tappi di chiusura testata affinché la linguetta non esca dalla rampa durante il suo utilizzo.



Perno in acciaio (su richiesta): attraverso i fori della testata standard della rampa e del piano di carico può essere inserito un perno in acciaio zincato del diametro di 14 mm e testa avente diametro di 24 mm.

SISTEMI DI MOVIMENTAZIONE



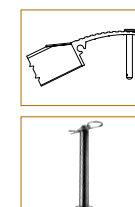
Maniglie in Nylon (su richiesta): il prodotto può essere fornito con robuste maniglie in nylon che ne facilitano la movimentazione. Disponibili nelle lunghezze di 30 e 60 cm in funzione del modello di prodotto scelto. Maniglie in nylon consigliate per movimentazione manuale: 4 pz a rampa. Maniglie in nylon consigliate per movimentazione tramite mezzi di sollevamento: 2 pz minimo a rampa.

| Modello | Codice Articolo | | Portata alla coppia kg | | | Lunghezza standard mm | Lunghezza con testata tipo ② mm | Lunghezza con testata tipo ③ mm | Lunghezza con testata tipo ④** mm | Ingombro rampa standard con bordi E* mm | Peso alla coppia kg |
|---|-----------------|---------------|------------------------|---------|---------|-----------------------|---------------------------------|---------------------------------|-----------------------------------|---|---------------------|
| | con bordi | senza bordi | 1000 mm | 1250 mm | 1500 mm | | | | | | |
| M074/20 | MM074BL.30.20 | MM074SL.30.20 | 2510 | 3000 | 3000 | 1995 | 1944 | 1846 | 1910 | 91 | 24 |
| M074/25 | MM074BL.30.25 | MM074SL.30.25 | 1670 | 2010 | 2510 | 2495 | 2444 | 2346 | 2410 | 91 | 29 |
| M074/30 | MM074BL.30.30 | MM074SL.30.30 | 1250 | 1430 | 1670 | 2995 | 2944 | 2846 | 2910 | 91 | 34 |
| M074/35 | MM074BL.30.35 | MM074SL.30.35 | 1000 | 1110 | 1250 | 3495 | 3444 | 3346 | 3410 | 91 | 40 |
| M074/40 | MM074BL.30.40 | MM074SL.30.40 | 830 | 910 | 1000 | 3995 | 3944 | 3846 | 3910 | 91 | 45 |
| M074/45 | MM074BL.30.45 | MM074SL.30.45 | 710 | 770 | 830 | 4495 | 4444 | 4346 | 4410 | 91 | 51 |
| Larghezza minima della ruota o del cingolo 150 mm. Larghezza massima della ruota o del cingolo 220 mm. | | | | | | | | | | | |
| La gamma è disponibile con un solo bordo. | | | | | | | | | | | |
| * Ingombro E delle rampe standard senza bordi è uguale all'altezza D del montante. | | | | | | | | | | | |
| ** La lunghezza con testata tipo 4 delle rampe con bordi è inferiore di 22mm rispetto alla misura indicata. | | | | | | | | | | | |

SISTEMI DI ANCORAGGIO



Linguetta in alluminio (standard): questo sistema di ancoraggio ha il vantaggio che la linguetta può traslare su buona parte della larghezza della rampa e ruotare nella testata dove è stata precedentemente inserita. Sono forniti appositi tappi di chiusura testata affinché la linguetta non esca dalla rampa durante il suo utilizzo.

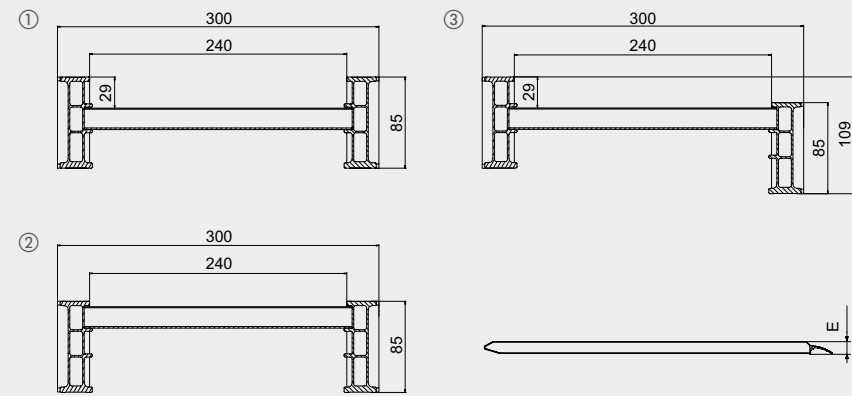


Perno in acciaio (su richiesta): attraverso i fori della testata standard della rampa e del piano di carico può essere inserito un perno in acciaio zincato del diametro di 14 mm e testa avente diametro di 24 mm.

SISTEMI DI MOVIMENTAZIONE

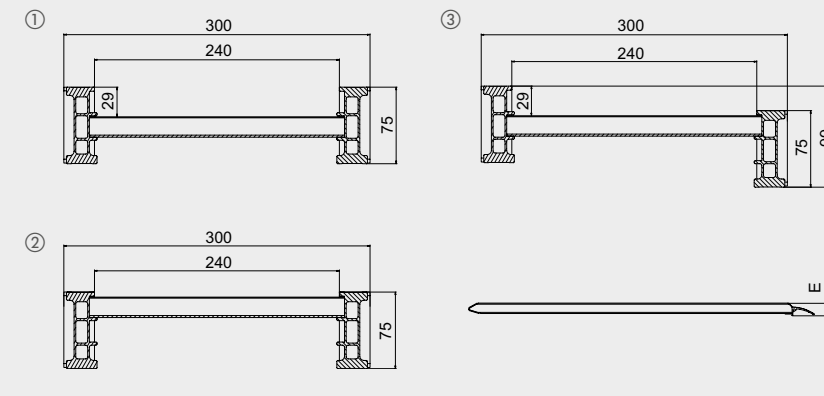


Maniglie in Nylon (su richiesta): il prodotto può essere fornito con robuste maniglie in nylon che ne facilitano la movimentazione. Disponibili nelle lunghezze di 30 e 60 cm in funzione del modello di prodotto scelto. Maniglie in nylon consigliate per movimentazione manuale: 4 pz a rampa. Maniglie in nylon consigliate per movimentazione tramite mezzi di sollevamento: 2 pz minimo a rampa.



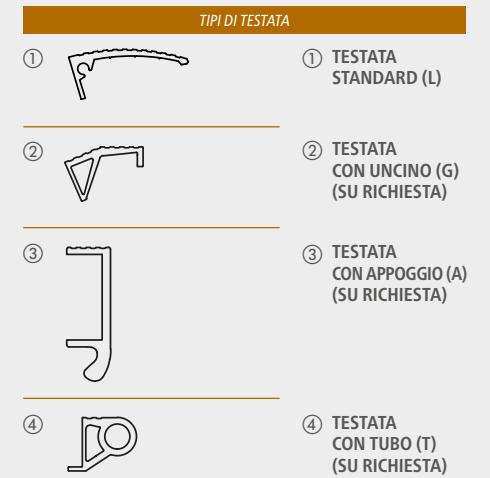
① CON BORDI
② SENZA BORDI

③ CON UN SOLO BORDO



① CON BORDI
② SENZA BORDI

③ CON UN SOLO BORDO



| Modello | Codice Articolo | | Portata alla coppia kg | | | Lunghezza standard mm | Lunghezza con testata tipo ② mm | Lunghezza con testata tipo ③ mm | Lunghezza con testata tipo ④** mm | Ingombro rampa standard con bordi E* mm | Peso alla coppia kg |
|---------|-----------------|---------------|------------------------|---------|---------|-----------------------|---------------------------------|---------------------------------|-----------------------------------|---|---------------------|
| | con bordi | senza bordi | 1000 mm | 1250 mm | 1500 mm | | | | | | |
| M085/20 | MM085BL.30.20 | MM085SL.30.20 | 3000 | 3400 | 3400 | 1995 | 1944 | 1846 | 1910 | 91 | 25 |
| M085/25 | MM085BL.30.25 | MM085SL.30.25 | 2100 | 2600 | 3000 | 2495 | 2444 | 2346 | 2410 | 91 | 28 |
| M085/30 | MM085BL.30.30 | MM085SL.30.30 | 1500 | 1710 | 2100 | 2995 | 2944 | 2846 | 2910 | 91 | 33 |
| M085/35 | MM085BL.30.35 | MM085SL.30.35 | 1200 | 1330 | 1500 | 3495 | 3444 | 3346 | 3410 | 91 | 38 |
| M085/40 | MM085BL.30.40 | MM085SL.30.40 | 1000 | 1090 | 1200 | 3995 | 3944 | 3846 | 3910 | 91 | 44 |
| M085/45 | MM085BL.30.45 | MM085SL.30.45 | 850 | 920 | 1000 | 4495 | 4444 | 4346 | 4410 | 91 | 49 |

Larghezza minima della ruota o del cingolo 150 mm. Larghezza massima della ruota o del cingolo 220 mm.

La gamma è disponibile con un solo bordo.

* Ingombro E delle rampe standard senza bordi è uguale all'altezza D del montante.

** La lunghezza con testata tipo 4 delle rampe con bordi è inferiore di 22mm rispetto alla misura indicata.

| Modello | Codice Articolo | | Portata alla coppia kg | | | Lunghezza standard mm | Lunghezza con testata tipo ② mm | Lunghezza con testata tipo ③ mm | Lunghezza con testata tipo ④** mm | Ingombro rampa standard con bordi E* mm | Peso alla coppia kg |
|---------|-----------------|---------------|------------------------|---------|---------|-----------------------|---------------------------------|---------------------------------|-----------------------------------|---|---------------------|
| | con bordi | senza bordi | 1000 mm | 1250 mm | 1500 mm | | | | | | |
| M076/20 | MM076BL.30.20 | MM076SL.30.20 | 3500 | 3500 | 3500 | 1995 | 1944 | 1846 | 1910 | 91 | 28 |
| M076/25 | MM076BL.30.25 | MM076SL.30.25 | 2330 | 2700 | 3500 | 2495 | 2444 | 2346 | 2410 | 91 | 35 |
| M076/30 | MM076BL.30.30 | MM076SL.30.30 | 1750 | 2000 | 2330 | 2995 | 2944 | 2846 | 2910 | 91 | 39 |
| M076/35 | MM076BL.30.35 | MM076SL.30.35 | 1400 | 1550 | 1750 | 3495 | 3444 | 3346 | 3410 | 91 | 45 |
| M076/40 | MM076BL.30.40 | MM076SL.30.40 | 1160 | 1270 | 1400 | 3995 | 3944 | 3846 | 3910 | 91 | 51 |
| M076/45 | MM076BL.30.45 | MM076SL.30.45 | 1000 | 1070 | 1160 | 4495 | 4444 | 4346 | 4410 | 91 | 57 |

Larghezza minima della ruota o del cingolo 150 mm. Larghezza massima della ruota o del cingolo 220 mm.

La gamma è disponibile con un solo bordo.

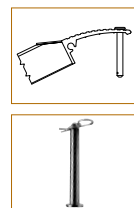
* Ingombro E delle rampe standard senza bordi è uguale all'altezza D del montante.

** La lunghezza con testata tipo 4 delle rampe con bordi è inferiore di 22mm rispetto alla misura indicata.

SISTEMI DI ANCORAGGIO



Linguetta in alluminio (standard): questo sistema di ancoraggio ha il vantaggio che la linguetta può traslare su buona parte della larghezza della rampa e ruotare nella testata dove è stata precedentemente inserita. Sono forniti appositi tappi di chiusura testata affinché la linguetta non esca dalla rampa durante il suo utilizzo.



Perno in acciaio (su richiesta): attraverso i fori della testata standard della rampa e del piano di carico può essere inserito un perno in acciaio zincato del diametro di 14 mm e testa avente diametro di 24 mm.

SISTEMI DI MOVIMENTAZIONE

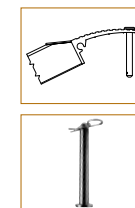


Maniglie in Nylon (su richiesta): il prodotto può essere fornito con robuste maniglie in nylon che ne facilitano la movimentazione. Disponibili nelle lunghezze di 30 e 60 cm in funzione del modello di prodotto scelto. Maniglie in nylon consigliate per movimentazione manuale: 4 pz a rampa. Maniglie in nylon consigliate per movimentazione tramite mezzi di sollevamento: 2 pz minimo a rampa.

SISTEMI DI ANCORAGGIO



Linguetta in alluminio (standard): questo sistema di ancoraggio ha il vantaggio che la linguetta può traslare su buona parte della larghezza della rampa e ruotare nella testata dove è stata precedentemente inserita. Sono forniti appositi tappi di chiusura testata affinché la linguetta non esca dalla rampa durante il suo utilizzo.



Perno in acciaio (su richiesta): attraverso i fori della testata standard della rampa e del piano di carico può essere inserito un perno in acciaio zincato del diametro di 14 mm e testa avente diametro di 24 mm.

SISTEMI DI MOVIMENTAZIONE



Maniglie in Nylon (su richiesta): il prodotto può essere fornito con robuste maniglie in nylon che ne facilitano la movimentazione. Disponibili nelle lunghezze di 30 e 60 cm in funzione del modello di prodotto scelto. Maniglie in nylon consigliate per movimentazione manuale: 4 pz a rampa. Maniglie in nylon consigliate per movimentazione tramite mezzi di sollevamento: 2 pz minimo a rampa.

RAMPE DI CARICO

M100 

RAMPE DI CARICO

M115 

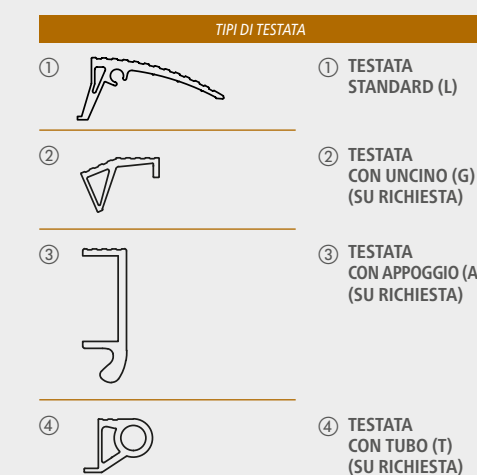
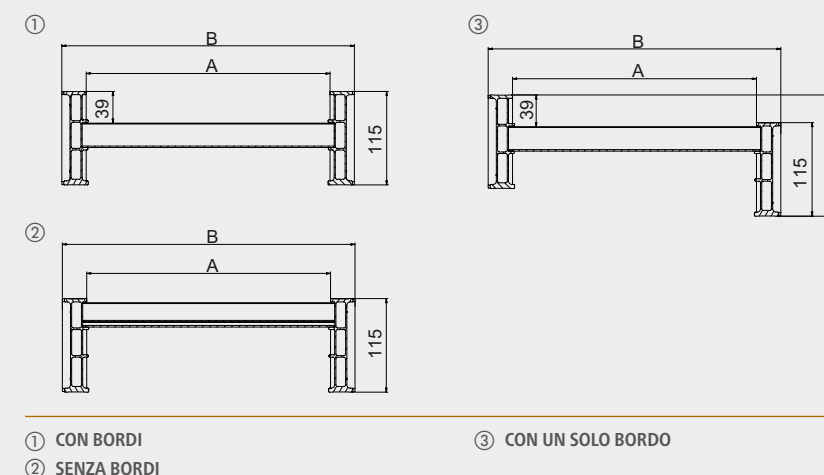
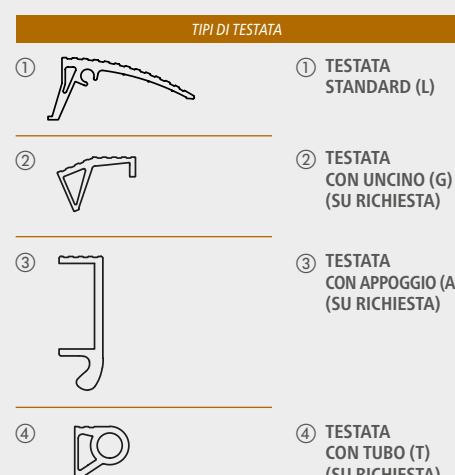
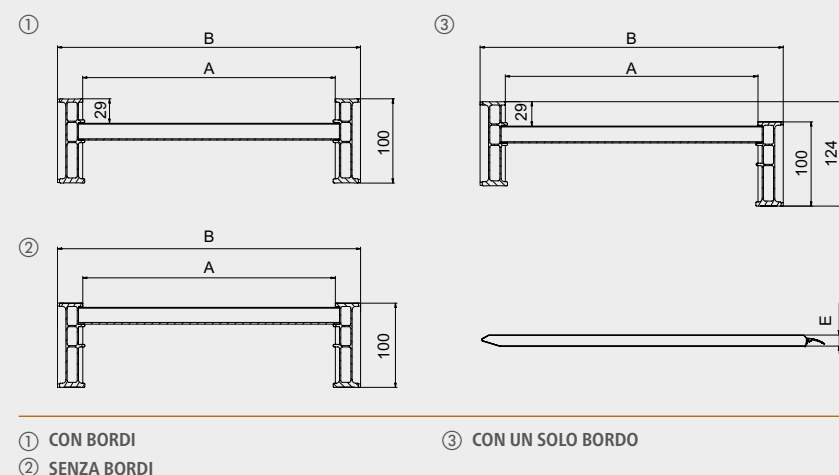
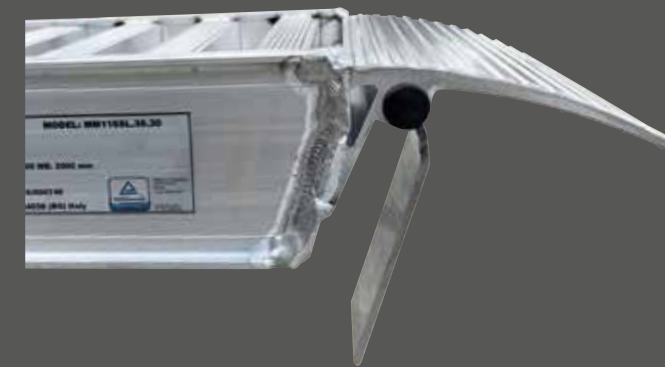
FAMIGLIA PRODOTTO:

M100 - M115 - M125

PORTATA ALLA COPPIA FINO A:

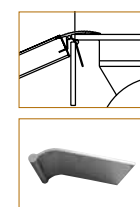
6.000 kg

Questa gamma di rampe di carico e scarico, realizzate con profili di alluminio estruso di elevata qualità, è particolarmente adatta alla movimentazione di mezzi gommati di media portata utilizzati in diversi settori, dall'agricoltura al giardinaggio, dall'edilizia al movimento terra, come: trattori, escavatori, dumper etc. Disponibili in varie larghezze e con diversi tipi di testate sono particolarmente apprezzate dai costruttori di rimorchi in quanto si adattano perfettamente alle loro esigenze. La gamma viene realizzata con bordi, senza bordi o con un bordo solo ed il prodotto viene fornito con le necessarie linguette di ancoraggio. Su richiesta la gamma senza bordi è fornibile con rivestimento in gomma vulcanizzata per la specifica movimentazione di rulli compattatori e mezzi con cingoli in acciaio.

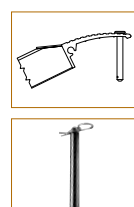


| Modello | Codice Articolo | | Portata alla coppia kg | | | Lunghezza standard mm | Lunghezza con testata tipo ② mm | Lunghezza con testata tipo ③ mm | Lunghezza con testata tipo ④ mm | Larghezza interna A mm | Larghezza esterna B mm | Ingombro rampa standard con bordi E* mm | Peso alla coppia kg |
|--|-----------------|---------------|------------------------|-------------|---------|-----------------------|---------------------------------|---------------------------------|---------------------------------|------------------------|------------------------|---|---------------------|
| | | | 1000 mm | 1250 mm | 1500 mm | | | | | | | | |
| | | | con bordi | senza bordi | | | | | | | | | |
| M100/25 | MM101BL.36.25 | MM101SL.36.25 | 2500 | 3020 | 3800 | 2495 | 2444 | 2346 | 2410 | 300 | 360 | 104 | 36 |
| M100/30 | MM101BL.36.30 | MM101SL.36.30 | 1900 | 2150 | 2500 | 2995 | 2944 | 2846 | 2910 | 300 | 360 | 104 | 39 |
| M100/35 | MM101BL.36.35 | MM101SL.36.35 | 1500 | 1680 | 1900 | 3495 | 3444 | 3346 | 3410 | 300 | 360 | 104 | 45 |
| M100/40 | MM101BL.36.40 | MM101SL.36.40 | 1250 | 1370 | 1500 | 3995 | 3944 | 3846 | 3910 | 300 | 360 | 104 | 51 |
| M100/45 | MM101BL.36.45 | MM101SL.36.45 | 1070 | 1160 | 1250 | 4495 | 4444 | 4346 | 4410 | 300 | 360 | 104 | 56 |
| M100/50 | MM101BL.36.50 | MM101SL.36.50 | 940 | 1000 | 1070 | 4995 | 4944 | 4846 | 4910 | 300 | 360 | 104 | 62 |
| Larghezza minima della ruota o del cingolo 200 mm. Larghezza massima della ruota o del cingolo 280 mm. | | | | | | | | | | | | | |
| M100/25L | MM101BL.40.25 | MM101SL.40.25 | 2500 | 3020 | 3800 | 2495 | 2444 | 2346 | 2410 | 340 | 400 | 104 | 38 |
| M100/30L | MM101BL.40.30 | MM101SL.40.30 | 1900 | 2150 | 2500 | 2995 | 2944 | 2846 | 2910 | 340 | 400 | 104 | 45 |
| M100/35L | MM101BL.40.35 | MM101SL.40.35 | 1500 | 1680 | 1900 | 3495 | 3444 | 3346 | 3410 | 340 | 400 | 104 | 47 |
| M100/40L | MM101BL.40.40 | MM101SL.40.40 | 1250 | 1370 | 1500 | 3995 | 3944 | 3846 | 3910 | 340 | 400 | 104 | 54 |
| M100/45L | MM101BL.40.45 | MM101SL.40.45 | 1070 | 1160 | 1250 | 4495 | 4444 | 4346 | 4410 | 340 | 400 | 104 | 60 |
| M100/50L | MM101BL.40.50 | MM101SL.40.50 | 940 | 1000 | 1070 | 4995 | 4944 | 4846 | 4910 | 340 | 400 | 104 | 66 |
| Larghezza minima della ruota o del cingolo 200 mm. Larghezza massima della ruota o del cingolo 320 mm. | | | | | | | | | | | | | |
| La gamma è disponibile con un solo bordo. | | | | | | | | | | | | | |
| * Ingombro E delle rampe standard senza bordi è uguale all'altezza D del montante. | | | | | | | | | | | | | |

SISTEMI DI ANCORAGGIO



Linguetta in alluminio (standard): questo sistema di ancoraggio ha il vantaggio che la linguetta può traslare su buona parte della larghezza della rampa e ruotare nella testata dove è stata precedentemente inserita. Sono forniti appositi tappi di chiusura testata affinché la linguetta non esca dalla rampa durante il suo utilizzo.



Perno in acciaio (su richiesta): attraverso i fori della testata standard della rampa e del piano di carico può essere inserito un perno in acciaio zincato del diametro di 14 mm e testa avente diametro di 24 mm.

SISTEMI DI MOVIMENTAZIONE



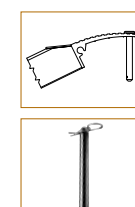
Maniglie in Nylon (su richiesta): il prodotto può essere fornito con robuste maniglie in nylon che ne facilitano la movimentazione. Disponibili nelle lunghezze di 30 e 60 cm in funzione del modello di prodotto scelto. Maniglie in nylon consigliate per movimentazione manuale: 4 pz a rampa. Maniglie in nylon consigliate per movimentazione tramite mezzi di sollevamento: 2 pz minimo a rampa.

| Modello | Codice Articolo | | Portata alla coppia kg | | | Lunghezza standard mm | Lunghezza con testata tipo ② mm | Lunghezza con testata tipo ③ mm | Lunghezza con testata tipo ④ mm | Larghezza interna A mm | Larghezza esterna B mm | Peso alla coppia kg |
|--|-----------------|---------------|------------------------|-------------|---------|-----------------------|---------------------------------|---------------------------------|---------------------------------|------------------------|------------------------|---------------------|
| | | | 1000 mm | 1500 mm | 2000 mm | | | | | | | |
| | | | con bordi | senza bordi | | | | | | | | |
| M115/25 | MM116BL.36.25 | MM116SL.36.25 | 3000 | 4500 | 5000 | 2485 | 2434 | 2336 | 2400 | 300 | 360 | 39 |
| M115/30 | MM116BL.36.30 | MM116SL.36.30 | 2500 | 3000 | 4500 | 2985 | 2934 | 2836 | 2900 | 300 | 360 | 44 |
| M115/35 | MM116BL.36.35 | MM116SL.36.35 | 2000 | 2500 | 3000 | 3485 | 3434 | 3336 | 3400 | 300 | 360 | 51 |
| M115/40 | MM116BL.36.40 | MM116SL.36.40 | 1500 | 1800 | 2500 | 3985 | 3934 | 3836 | 3900 | 300 | 360 | 58 |
| M115/45 | MM116BL.36.45 | MM116SL.36.45 | 1285 | 1500 | 1800 | 4485 | 4434 | 4336 | 4400 | 300 | 360 | 65 |
| M115/50 | MM116BL.36.50 | MM116SL.36.50 | 1125 | 1285 | 1500 | 4985 | 4934 | 4836 | 4900 | 300 | 360 | 72 |
| Larghezza minima della ruota o del cingolo 200 mm. Larghezza massima della ruota o del cingolo 280 mm. | | | | | | | | | | | | |
| M115/25L | MM116BL.40.25 | MM116SL.40.25 | 3000 | 4500 | 5000 | 2485 | 2434 | 2336 | 2400 | 340 | 400 | 41 |
| M115/30L | MM116BL.40.30 | MM116SL.40.30 | 2500 | 3000 | 4500 | 2985 | 2934 | 2836 | 2900 | 340 | 400 | 49 |
| M115/35L | MM116BL.40.35 | MM116SL.40.35 | 2000 | 2500 | 3000 | 3485 | 3434 | 3336 | 3400 | 340 | 400 | 56 |
| M115/40L | MM116BL.40.40 | MM116SL.40.40 | 1500 | 1800 | 2500 | 3985 | 3934 | 3836 | 3900 | 340 | 400 | 64 |
| M115/45L | MM116BL.40.45 | MM116SL.40.45 | 1285 | 1500 | 1800 | 4485 | 4434 | 4336 | 4400 | 340 | 400 | 71 |
| M115/50L | MM116BL.40.50 | MM116SL.40.50 | 1125 | 1285 | 1500 | 4985 | 4934 | 4836 | 4900 | 340 | 400 | 79 |
| Larghezza minima della ruota o del cingolo 200 mm. Larghezza massima della ruota o del cingolo 320 mm. | | | | | | | | | | | | |
| La gamma è disponibile con un solo bordo. | | | | | | | | | | | | |

SISTEMI DI ANCORAGGIO



Linguetta in alluminio (standard): questo sistema di ancoraggio ha il vantaggio che la linguetta può traslare su buona parte della larghezza della rampa e ruotare nella testata dove è stata precedentemente inserita. Sono forniti appositi tappi di chiusura testata affinché la linguetta non esca dalla rampa durante il suo utilizzo.



Perno in acciaio (su richiesta): attraverso i fori della testata standard della rampa e del piano di carico può essere inserito un perno in acciaio zincato del diametro di 14 mm e testa avente diametro di 24 mm.

SISTEMI DI MOVIMENTAZIONE



Maniglie in Nylon (su richiesta): il prodotto può essere fornito con robuste maniglie in nylon che ne facilitano la movimentazione. Disponibili nelle lunghezze di 30 e 60 cm in funzione del modello di prodotto scelto. Maniglie in nylon consigliate per movimentazione manuale: 4 pz a rampa. Maniglie in nylon consigliate per movimentazione tramite mezzi di sollevamento: 2 pz minimo a rampa.

RAMPE DI CARICO

M125 



RAMPE DI CARICO

M140 

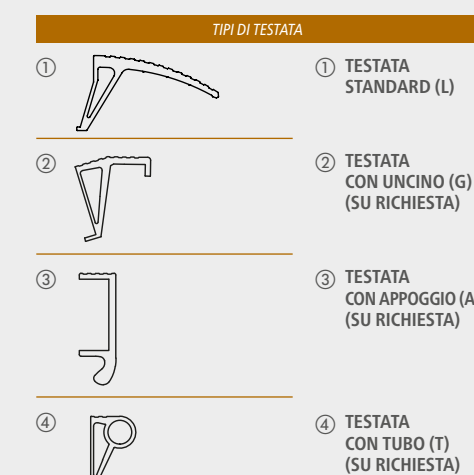
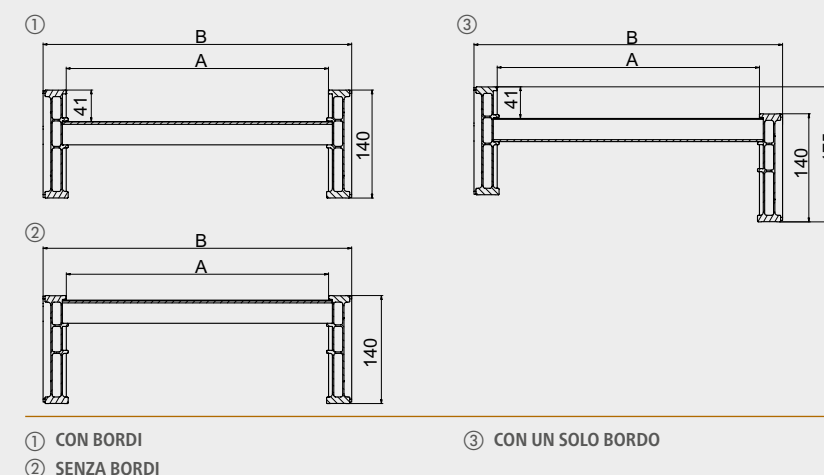
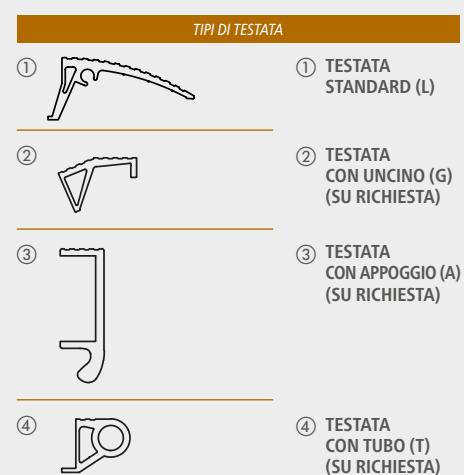
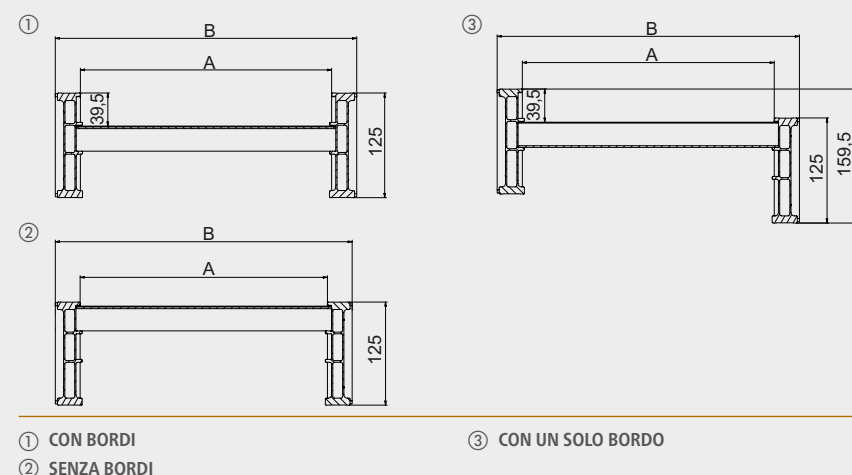
FAMIGLIA PRODOTTO:

M140-M150

PORTATA ALLA COPPIA FINO A:

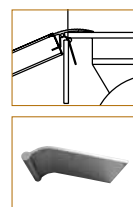
8.000 kg

Realizzate per la movimentazione di mezzi gommati aventi carichi medi utilizzati in diversi settori, dall'agricoltura al giardinaggio, dall'edilizia al movimento terra, come: trattori, escavatori, dumper e piattaforme aeree. Disponibili in varie larghezze e con diversi tipi di testate sono particolarmente apprezzate dai costruttori di rimorchi in quanto si adattano perfettamente alle loro esigenze. La gamma viene realizzata con bordi, senza bordi, con un solo bordo ed il prodotto viene fornito con le necessarie catene di ancoraggio. Su richiesta la gamma senza bordi è fornibile con rivestimento in gomma vulcanizzata per la specifica movimentazione di rulli compattatori e mezzi con cingoli in acciaio.

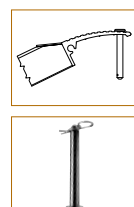


| Modello | Codice Articolo | | Portata alla coppia kg | | | Lunghezza standard mm | Lunghezza con testata tipo ② mm | Lunghezza con testata tipo ③ mm | Lunghezza con testata tipo ④ mm | Larghezza interna A mm | Larghezza esterna B mm | Peso alla coppia kg |
|--|-----------------|---------------|------------------------|-------------|---------|-----------------------|---------------------------------|---------------------------------|---------------------------------|------------------------|------------------------|---------------------|
| | | | Passo | | | | | | | | | |
| | | | con bordi | senza bordi | 1000 mm | | | | | | | |
| M125/25 | MM126BL.36.25 | MM126SL.36.25 | 4580 | 6000 | 6000 | 2485 | 2434 | 2336 | 2400 | 300 | 360 | 44 |
| M125/30 | MM126BL.36.30 | MM126SL.36.30 | 3435 | 4580 | 6000 | 2985 | 2934 | 2836 | 2900 | 300 | 360 | 52 |
| M125/35 | MM126BL.36.35 | MM126SL.36.35 | 2750 | 3435 | 4580 | 3485 | 3434 | 3336 | 3400 | 300 | 360 | 60 |
| M125/40 | MM126BL.36.40 | MM126SL.36.40 | 2290 | 2750 | 3435 | 3985 | 3934 | 3836 | 3900 | 300 | 360 | 67 |
| M125/45 | MM126BL.36.45 | MM126SL.36.45 | 1965 | 2290 | 2750 | 4485 | 4434 | 4336 | 4400 | 300 | 360 | 74 |
| M125/50 | MM126BL.36.50 | MM126SL.36.50 | 1720 | 1965 | 2290 | 4985 | 4934 | 4836 | 4900 | 300 | 360 | 82 |
| Larghezza minima della ruota o del cingolo 200 mm. Larghezza massima della ruota o del cingolo 280 mm. | | | | | | | | | | | | |
| M125/25L | MM126BL.40.25 | MM126SL.40.25 | 4580 | 6000 | 6000 | 2485 | 2434 | 2336 | 2400 | 340 | 400 | 46 |
| M125/30L | MM126BL.40.30 | MM126SL.40.30 | 3435 | 4580 | 6000 | 2985 | 2934 | 2836 | 2900 | 340 | 400 | 55 |
| M125/35L | MM126BL.40.35 | MM126SL.40.35 | 2750 | 3435 | 4580 | 3485 | 3434 | 3336 | 3400 | 340 | 400 | 64 |
| M125/40L | MM126BL.40.40 | MM126SL.40.40 | 2290 | 2750 | 3435 | 3985 | 3934 | 3836 | 3900 | 340 | 400 | 73 |
| M125/45L | MM126BL.40.45 | MM126SL.40.45 | 1965 | 2290 | 2750 | 4485 | 4434 | 4336 | 4400 | 340 | 400 | 81 |
| M125/50L | MM126BL.40.50 | MM126SL.40.50 | 1720 | 1965 | 2290 | 4985 | 4934 | 4836 | 4900 | 340 | 400 | 90 |
| Larghezza minima della ruota o del cingolo 200 mm. Larghezza massima della ruota o del cingolo 320 mm. | | | | | | | | | | | | |
| La gamma è disponibile con un solo bordo. | | | | | | | | | | | | |

SISTEMI DI ANCORAGGIO



Linguetta in alluminio (standard): questo sistema di ancoraggio ha il vantaggio che la linguetta può traslare su buona parte della larghezza della rampa e ruotare nella testata dove è stata precedentemente inserita. Sono forniti appositi tappi di chiusura testata affinché la linguetta non esca dalla rampa durante il suo utilizzo.



Perno in acciaio (su richiesta): attraverso i fori della testata standard della rampa e del piano di carico può essere inserito un perno in acciaio zincato del diametro di 14 mm e testa avente diametro di 24 mm.

SISTEMI DI MOVIMENTAZIONE



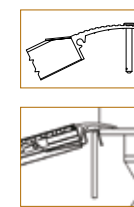
Maniglie in Nylon (su richiesta): il prodotto può essere fornito con robuste maniglie in nylon che ne facilitano la movimentazione. Disponibili nelle lunghezze di 30 e 60 cm in funzione del modello di prodotto scelto. Maniglie in nylon consigliate per movimentazione manuale: 4 pz a rampa. Maniglie in nylon consigliate per movimentazione tramite mezzi di sollevamento: 2 pz minimo a rampa.

| Modello | Codice Articolo | | Portata alla coppia kg | | | Lunghezza standard mm | Lunghezza con testata tipo ② mm | Lunghezza con testata tipo ③ mm | Lunghezza con testata tipo ④ mm | Larghezza interna A mm | Larghezza esterna B mm | Peso alla coppia kg |
|--|-----------------|---------------|------------------------|-------------|---------|-----------------------|---------------------------------|---------------------------------|---------------------------------|------------------------|------------------------|---------------------|
| | | | Passo | | | | | | | | | |
| | | | con bordi | senza bordi | 1000 mm | | | | | | | |
| M140/25 | MM141BL.40.25 | MM141SL.40.25 | 5540 | 7000 | 7000 | 2500 | 2450 | 2336 | 2400 | 340 | 400 | 55 |
| M140/30 | MM141BL.40.30 | MM141SL.40.30 | 4155 | 5540 | 7000 | 3000 | 2950 | 2836 | 2900 | 340 | 400 | 65 |
| M140/35 | MM141BL.40.35 | MM141SL.40.35 | 3325 | 4155 | 5540 | 3500 | 3450 | 3336 | 3400 | 340 | 400 | 70 |
| M140/40 | MM141BL.40.40 | MM141SL.40.40 | 2770 | 3325 | 4155 | 4000 | 3950 | 3836 | 3900 | 340 | 400 | 80 |
| M140/45 | MM141BL.40.45 | MM141SL.40.45 | 2375 | 2770 | 3325 | 4500 | 4450 | 4336 | 4400 | 340 | 400 | 89 |
| M140/50 | MM141BL.40.50 | MM141SL.40.50 | 2080 | 2375 | 2770 | 5000 | 4950 | 4836 | 4900 | 340 | 400 | 98 |
| Larghezza minima della ruota o del cingolo 200 mm. Larghezza massima della ruota o del cingolo 320 mm. | | | | | | | | | | | | |
| M140/25L | MM141BL.46.25 | MM141SL.46.25 | 5540 | 7000 | 7000 | 2500 | 2450 | 2336 | 2400 | 400 | 460 | 59 |
| M140/30L | MM141BL.46.30 | MM141SL.46.30 | 4155 | 5540 | 7000 | 3000 | 2950 | 2836 | 2900 | 400 | 460 | 71 |
| M140/35L | MM141BL.46.35 | MM141SL.46.35 | 3325 | 4155 | 5540 | 3500 | 3450 | 3336 | 3400 | 400 | 460 | 76 |
| M140/40L | MM141BL.46.40 | MM141SL.46.40 | 2770 | 3325 | 4155 | 4000 | 3950 | 3836 | 3900 | 400 | 460 | 86 |
| M140/45L | MM141BL.46.45 | MM141SL.46.45 | 2375 | 2770 | 3325 | 4500 | 4450 | 4336 | 4400 | 400 | 460 | 96 |
| M140/50L | MM141BL.46.50 | MM141SL.46.50 | 2080 | 2375 | 2770 | 5000 | 4950 | 4836 | 4900 | 400 | 460 | 106 |
| Larghezza minima della ruota o del cingolo 200 mm. Larghezza massima della ruota o del cingolo 380 mm. | | | | | | | | | | | | |
| La gamma è disponibile con un solo bordo. | | | | | | | | | | | | |

SISTEMI DI ANCORAGGIO



Grillo con catena in acciaio (standard): la catena in acciaio deve essere agganciata al piano di carico tramite il grillo in dotazione e deve essere infilata sotto il piano di calpestio della rampa negli appositi e predisposti sistemi di aggancio della stessa.



Perno in acciaio (su richiesta): attraverso i fori della testata standard della rampa e del piano di carico può essere inserito un perno in acciaio zincato del diametro di 14 mm e testa avente diametro di 24 mm.

Staffa in acciaio (su richiesta): questo sistema di ancoraggio consiste in una staffa in acciaio zincato che deve essere infilata tra il piano di carico e la sponda dello stesso. La staffa può traslare e ruotare su buona parte della larghezza della rampa consentendo un posizionamento ottimale.

SISTEMI DI MOVIMENTAZIONE



Maniglie in Nylon (su richiesta): il prodotto può essere fornito con robuste maniglie in nylon che ne facilitano la movimentazione. Disponibili nelle lunghezze di 30 e 60 cm in funzione del modello di prodotto scelto. Maniglie in nylon consigliate per movimentazione manuale: 4 pz a rampa. Maniglie in nylon consigliate per movimentazione tramite mezzi di sollevamento: 2 pz minimo a rampa.

RAMPE DI CARICO

M150 



RAMPE DI CARICO

M160 

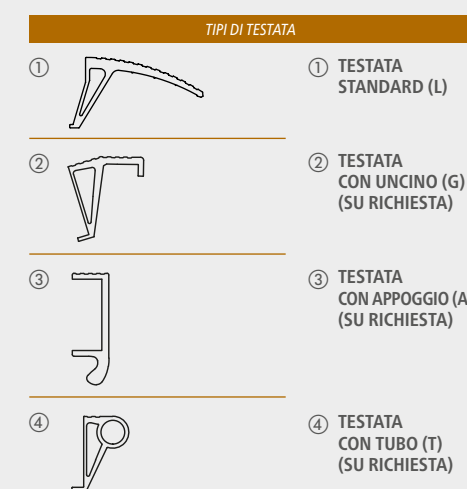
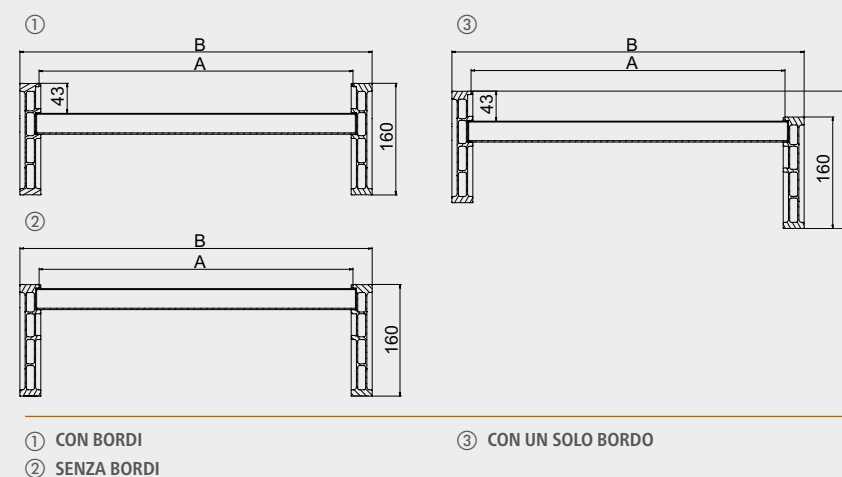
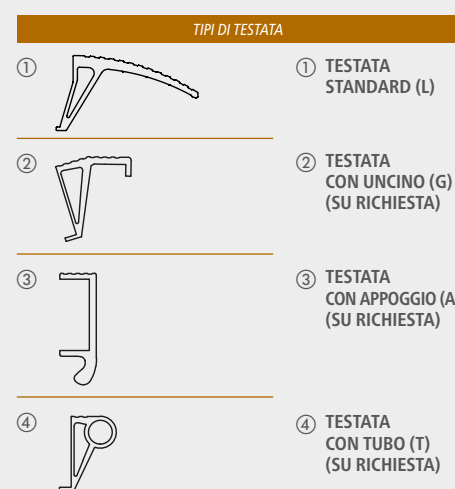
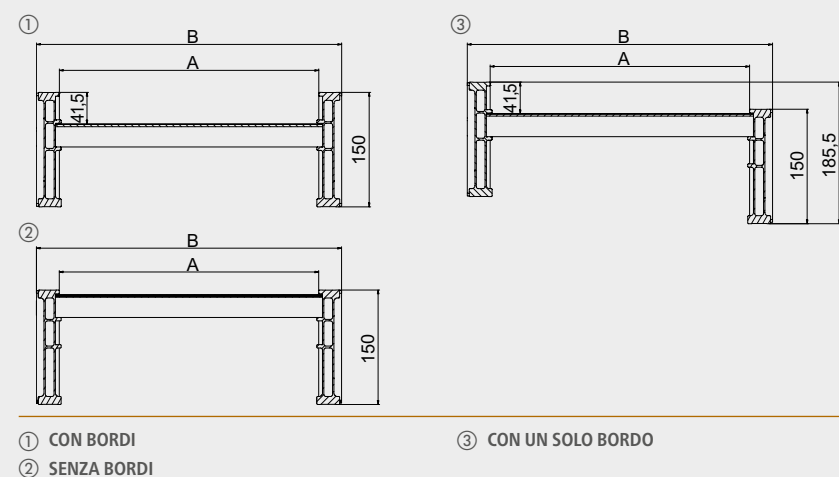
FAMIGLIA PRODOTTO:

M160 - M170 - M185
M200 - M230

PORTATA ALLA COPPIA FINO A:

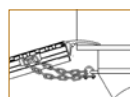
16.000 kg

Le più robuste e resistenti rampe di questa gamma sono adatte alla movimentazione di macchine operatrici aventi carichi elevati utilizzati in diversi settori, dall'agricoltura al giardinaggio, dall'edilizia al movimento terra, come: trattori, escavatori, ruspe e piattaforme aeree. Particolarmente adatte anche per caricare e scaricare containers. Disponibili in varie larghezze e con diversi tipi di testate sono particolarmente apprezzate dai costruttori di rimorchi pesanti in quanto si adattano perfettamente alle loro esigenze. La gamma viene realizzata con bordi, senza bordi, con un solo bordo ed il prodotto viene fornito con le necessarie catene di ancoraggio. Su richiesta la gamma senza bordi è fornibile con rivestimento in gomma vulcanizzata per la specifica movimentazione di rulli compattatori e mezzi con cingoli in acciaio.

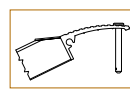


| Modello | Codice Articolo | | Portata alla coppia kg | | | Lunghezza standard mm | Lunghezza con testata tipo ② mm | Lunghezza con testata tipo ③ mm | Lunghezza con testata tipo ④ mm | Larghezza interna A mm | Larghezza esterna B mm | Peso alla coppia kg |
|--|-----------------|---------------|------------------------|---------|---------|-----------------------|---------------------------------|---------------------------------|---------------------------------|------------------------|------------------------|---------------------|
| | con bordi | senza bordi | 1000 mm | 1500 mm | 2000 mm | | | | | | | |
| M150/25 | MM151BL.40.25 | MM151SL.40.25 | 6870 | 8000 | 8000 | 2500 | 2450 | 2336 | 2400 | 340 | 400 | 59 |
| M150/30 | MM151BL.40.30 | MM151SL.40.30 | 5150 | 6870 | 8000 | 3000 | 2950 | 2836 | 2900 | 340 | 400 | 70 |
| M150/35 | MM151BL.40.35 | MM151SL.40.35 | 4120 | 5150 | 6870 | 3500 | 3450 | 3336 | 3400 | 340 | 400 | 81 |
| M150/40 | MM151BL.40.40 | MM151SL.40.40 | 3435 | 4120 | 5150 | 4000 | 3950 | 3836 | 3900 | 340 | 400 | 87 |
| M150/45 | MM151BL.40.45 | MM151SL.40.45 | 2945 | 3435 | 4120 | 4500 | 4450 | 4336 | 4400 | 340 | 400 | 96 |
| M150/50 | MM151BL.40.50 | MM151SL.40.50 | 2575 | 2945 | 3435 | 5000 | 4950 | 4836 | 4900 | 340 | 400 | 107 |
| Larghezza minima della ruota o del cingolo 200 mm. Larghezza massima della ruota o del cingolo 320 mm. | | | | | | | | | | | | |
| M150/25L | MM151BL.46.25 | MM151SL.46.25 | 6870 | 8000 | 8000 | 2500 | 2450 | 2336 | 2400 | 400 | 460 | 64 |
| M150/30L | MM151BL.46.30 | MM151SL.46.30 | 5150 | 6870 | 8000 | 3000 | 2950 | 2836 | 2900 | 400 | 460 | 76 |
| M150/35L | MM151BL.46.35 | MM151SL.46.35 | 4120 | 5150 | 6870 | 3500 | 3450 | 3336 | 3400 | 400 | 460 | 87 |
| M150/40L | MM151BL.46.40 | MM151SL.46.40 | 3435 | 4120 | 5150 | 4000 | 3950 | 3836 | 3900 | 400 | 460 | 93 |
| M150/45L | MM151BL.46.45 | MM151SL.46.45 | 2945 | 3435 | 4120 | 4500 | 4450 | 4336 | 4400 | 400 | 460 | 103 |
| M150/50L | MM151BL.46.50 | MM151SL.46.50 | 2575 | 2945 | 3435 | 5000 | 4950 | 4836 | 4900 | 400 | 460 | 115 |
| Larghezza minima della ruota o del cingolo 200 mm. Larghezza massima della ruota o del cingolo 380 mm. | | | | | | | | | | | | |
| La gamma è disponibile con un solo bordo. | | | | | | | | | | | | |

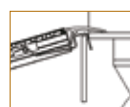
SISTEMI DI ANCORAGGIO



Grillo con catena in acciaio (standard): la catena in acciaio deve essere agganciata al piano di carico tramite il grillo in dotazione e deve essere infilata sotto il piano di calpestio della rampa negli appositi e predisposti sistemi di aggancio della stessa.



Perno in acciaio (su richiesta): attraverso i fori della testata standard della rampa e del piano di carico può essere inserito un perno in acciaio zincato del diametro di 14 mm e testa avente diametro di 24 mm.



Staffa in acciaio (su richiesta): questo sistema di ancoraggio consiste in una staffa in acciaio zincato che deve essere infilata tra il piano di carico e la sponda dello stesso. La staffa può traslare e ruotare su buona parte della larghezza della rampa consentendo un posizionamento ottimale.

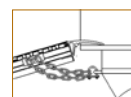
SISTEMI DI MOVIMENTAZIONE



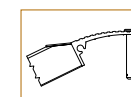
Maniglie in Nylon (su richiesta): il prodotto può essere fornito con robuste maniglie in nylon che ne facilitano la movimentazione. Disponibili nelle lunghezze di 30 e 60 cm in funzione del modello di prodotto scelto. Maniglie in nylon consigliate per movimentazione manuale: 4 pz a rampa. Maniglie in nylon consigliate per movimentazione tramite mezzi di sollevamento: 2 pz minimo a rampa.

| Modello | Codice Articolo | | Portata alla coppia kg | | | Lunghezza standard mm | Lunghezza con testata tipo ② mm | Lunghezza con testata tipo ③ mm | Lunghezza con testata tipo ④ mm | Larghezza interna A mm | Larghezza esterna B mm | Peso alla coppia kg |
|--|-----------------|---------------|------------------------|---------|---------|-----------------------|---------------------------------|---------------------------------|---------------------------------|------------------------|------------------------|---------------------|
| | con bordi | senza bordi | 1000 mm | 1500 mm | 2000 mm | | | | | | | |
| M160/25 | MM160BL.46.25 | MM160SL.46.25 | 8430 | 9000 | 9000 | 2500 | 2450 | 2336 | 2400 | 400 | 460 | 69 |
| M160/30 | MM160BL.46.30 | MM160SL.46.30 | 6320 | 8430 | 9000 | 3000 | 2950 | 2836 | 2900 | 400 | 460 | 81 |
| M160/35 | MM160BL.46.35 | MM160SL.46.35 | 5060 | 6320 | 8430 | 3500 | 3450 | 3336 | 3400 | 400 | 460 | 94 |
| M160/40 | MM160BL.46.40 | MM160SL.46.40 | 4210 | 5060 | 6320 | 4000 | 3950 | 3836 | 3900 | 400 | 460 | 106 |
| M160/45 | MM160BL.46.45 | MM160SL.46.45 | 3610 | 4210 | 5060 | 4500 | 4450 | 4336 | 4400 | 400 | 460 | 119 |
| M160/50 | MM160BL.46.50 | MM160SL.46.50 | 3160 | 3610 | 4210 | 5000 | 4950 | 4836 | 4900 | 400 | 460 | 131 |
| Larghezza minima della ruota o del cingolo 200 mm. Larghezza massima della ruota o del cingolo 380 mm. | | | | | | | | | | | | |
| M160/25L | MM160BL.51.25 | MM160SL.51.25 | 8430 | 9000 | 9000 | 2500 | 2450 | 2336 | 2400 | 450 | 510 | 73 |
| M160/30L | MM160BL.51.30 | MM160SL.51.30 | 6320 | 8430 | 9000 | 3000 | 2950 | 2836 | 2900 | 450 | 510 | 86 |
| M160/35L | MM160BL.51.35 | MM160SL.51.35 | 5060 | 6320 | 8430 | 3500 | 3450 | 3336 | 3400 | 450 | 510 | 99 |
| M160/40L | MM160BL.51.40 | MM160SL.51.40 | 4210 | 5060 | 6320 | 4000 | 3950 | 3836 | 3900 | 450 | 510 | 112 |
| M160/45L | MM160BL.51.45 | MM160SL.51.45 | 3610 | 4210 | 5060 | 4500 | 4450 | 4336 | 4400 | 450 | 510 | 125 |
| M160/50L | MM160BL.51.50 | MM160SL.51.50 | 3160 | 3610 | 4210 | 5000 | 4950 | 4836 | 4900 | 450 | 510 | 138 |
| Larghezza minima della ruota o del cingolo 200 mm. Larghezza massima della ruota o del cingolo 430 mm. | | | | | | | | | | | | |
| La gamma è disponibile con un solo bordo. | | | | | | | | | | | | |

SISTEMI DI ANCORAGGIO



Grillo con catena in acciaio (standard): la catena in acciaio deve essere agganciata al piano di carico tramite il grillo in dotazione e deve essere infilata sotto il piano di calpestio della rampa negli appositi e predisposti sistemi di aggancio della stessa.



Perno in acciaio (su richiesta): attraverso i fori della testata standard della rampa e del piano di carico può essere inserito un perno in acciaio zincato del diametro di 14 mm e testa avente diametro di 24 mm.



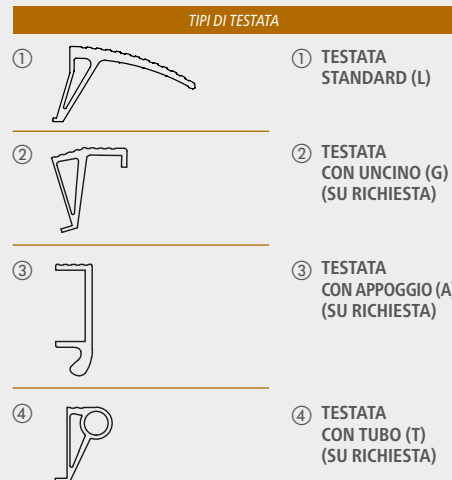
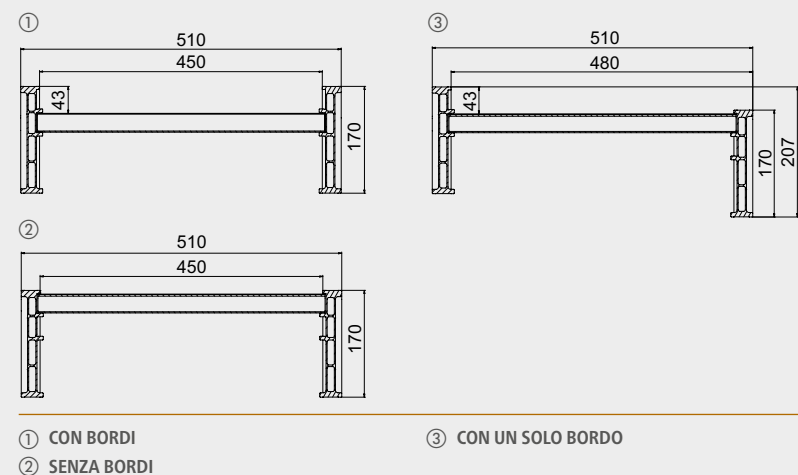
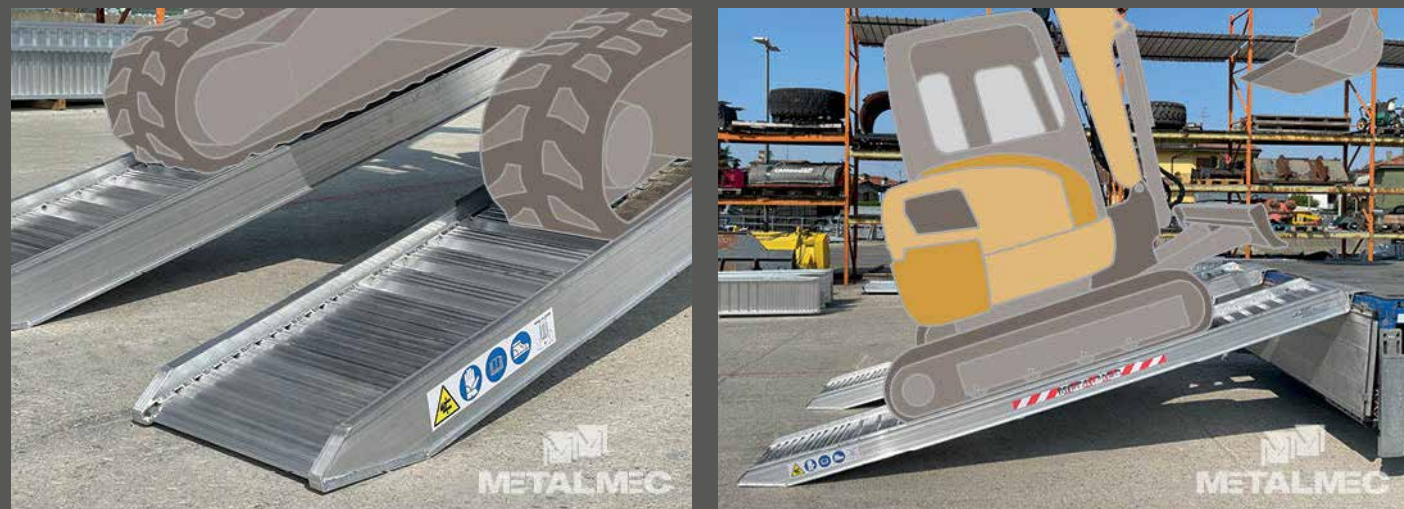
SISTEMI DI MOVIMENTAZIONE



Maniglie in Nylon (su richiesta): il prodotto può essere fornito con robuste maniglie in nylon che ne facilitano la movimentazione. Disponibili nelle lunghezze di 30 e 60 cm in funzione del modello di prodotto scelto. Maniglie in nylon consigliate per movimentazione manuale: 4 pz a rampa. Maniglie in nylon consigliate per movimentazione tramite mezzi di sollevamento: 2 pz minimo a rampa.

RAMPE DI CARICO

M170 



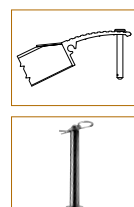
| Modello | Codice Articolo | | Portata alla coppia kg | | | Lunghezza standard mm | Lunghezza con testata tipo ② mm | Lunghezza con testata tipo ③ mm | Lunghezza con testata tipo ④ mm | Peso alla coppia kg |
|---------|-----------------|---------------|------------------------|---------|---------|-----------------------|---------------------------------|---------------------------------|---------------------------------|---------------------|
| | con bordi | senza bordi | 1000 mm | 1500 mm | 2000 mm | | | | | |
| M170/25 | MM171BL.51.25 | MM171SL.51.25 | 9600 | 10000 | 10000 | 2500 | 2450 | 2336 | 2400 | 76 |
| M170/30 | MM171BL.51.30 | MM171SL.51.30 | 7200 | 9600 | 10000 | 3000 | 2950 | 2836 | 2900 | 89 |
| M170/35 | MM171BL.51.35 | MM171SL.51.35 | 5760 | 7200 | 9600 | 3500 | 3450 | 3336 | 3400 | 103 |
| M170/40 | MM171BL.51.40 | MM171SL.51.40 | 4800 | 5760 | 7200 | 4000 | 3950 | 3836 | 3900 | 117 |
| M170/45 | MM171BL.51.45 | MM171SL.51.45 | 4110 | 4800 | 5760 | 4500 | 4450 | 4336 | 4400 | 130 |
| M170/50 | MM171BL.51.50 | MM171SL.51.50 | 3600 | 4110 | 4800 | 5000 | 4950 | 4836 | 4900 | 144 |
| M170/55 | MM171BL.51.55 | MM171SL.51.55 | 3200 | 3600 | 4110 | 5500 | 5450 | 5336 | 5400 | 158 |

Larghezza minima della ruota o del cingolo 200 mm. Larghezza massima della ruota o del cingolo 430 mm.
La gamma è disponibile con un solo bordo.

SISTEMI DI ANCORAGGIO



Grillo con catena in acciaio (standard): la catena in acciaio deve essere agganciata al piano di carico tramite il grillo in dotazione e deve essere infilata sotto il piano di calpestio della rampa negli appositi e predisposti sistemi di aggancio della stessa.



Perno in acciaio (su richiesta): attraverso i fori della testata standard della rampa e del piano di carico può essere inserito un perno in acciaio zincato del diametro di 14 mm e testa avente diametro di 24 mm.

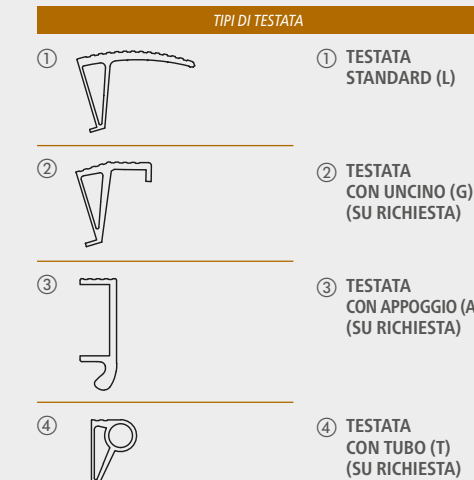
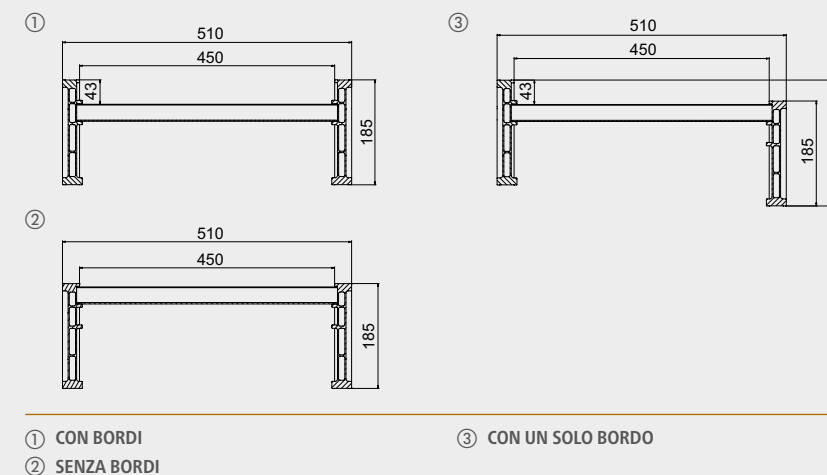
SISTEMI DI MOVIMENTAZIONE



Maniglie in Nylon (su richiesta): il prodotto può essere fornito con robuste maniglie in nylon che ne facilitano la movimentazione. Disponibili nelle lunghezze di 30 e 60 cm in funzione del modello di prodotto scelto. Maniglie in nylon consigliate per movimentazione manuale: 4 pz a rampa. Maniglie in nylon consigliate per movimentazione tramite mezzi di sollevamento: 2 pz minimo a rampa.

RAMPE DI CARICO

M185 



| Modello | Codice Articolo | | Portata alla coppia kg | | | Lunghezza standard mm | Lunghezza con testata tipo ② mm | Lunghezza con testata tipo ③ mm | Lunghezza con testata tipo ④ mm | Peso alla coppia kg |
|---------|-----------------|---------------|------------------------|---------|---------|-----------------------|---------------------------------|---------------------------------|---------------------------------|---------------------|
| | con bordi | senza bordi | 1000 mm | 1500 mm | 2000 mm | | | | | |
| M185/25 | MM186BL.51.25 | MM186SL.51.25 | 12000 | 12000 | 12000 | 2462 | 2400 | 2286 | 2350 | 88 |
| M185/30 | MM186BL.51.30 | MM186SL.51.30 | 8870 | 12000 | 12000 | 2962 | 2900 | 2786 | 2850 | 105 |
| M185/35 | MM186BL.51.35 | MM186SL.51.35 | 7100 | 8870 | 12000 | 3462 | 3400 | 3286 | 3350 | 122 |
| M185/40 | MM186BL.51.40 | MM186SL.51.40 | 5910 | 7100 | 8870 | 3962 | 3900 | 3786 | 3850 | 127 |
| M185/45 | MM186BL.51.45 | MM186SL.51.45 | 5070 | 5910 | 7100 | 4462 | 4400 | 4286 | 4350 | 142 |
| M185/50 | MM186BL.51.50 | MM186SL.51.50 | 4430 | 5070 | 5910 | 4962 | 4900 | 4786 | 4850 | 157 |
| M185/55 | MM186BL.51.55 | MM186SL.51.55 | 3940 | 4430 | 5070 | 5462 | 5400 | 5286 | 5350 | 172 |

Larghezza minima della ruota o del cingolo 200 mm. Larghezza massima della ruota o del cingolo 430 mm.
La gamma è disponibile con un solo bordo.

SISTEMI DI ANCORAGGIO



Grillo con catena in acciaio (standard): la catena in acciaio deve essere agganciata al piano di carico tramite il grillo in dotazione e deve essere infilata sotto il piano di calpestio della rampa negli appositi e predisposti sistemi di aggancio della stessa.

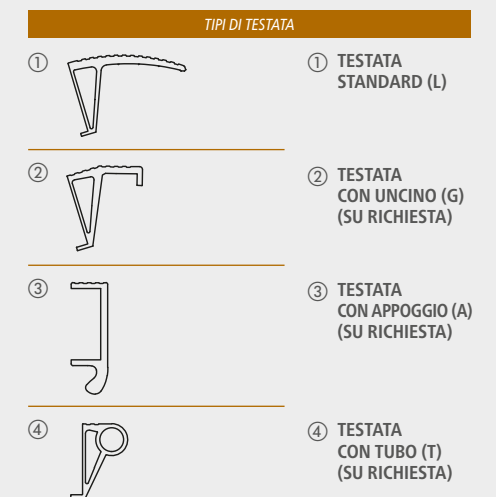
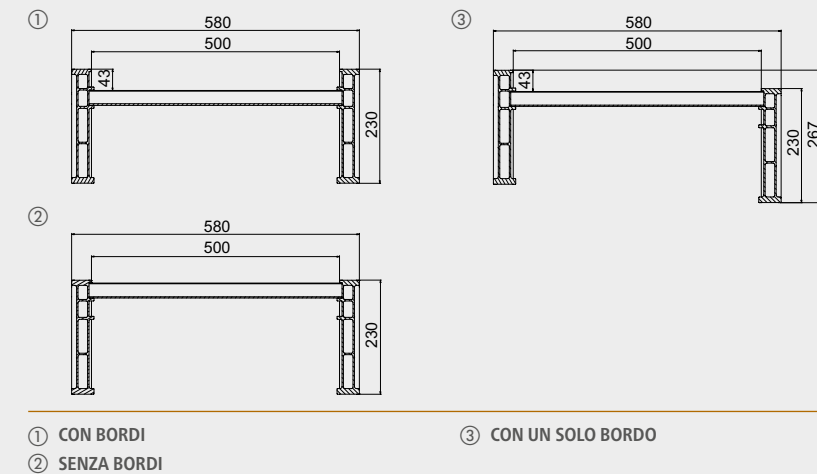
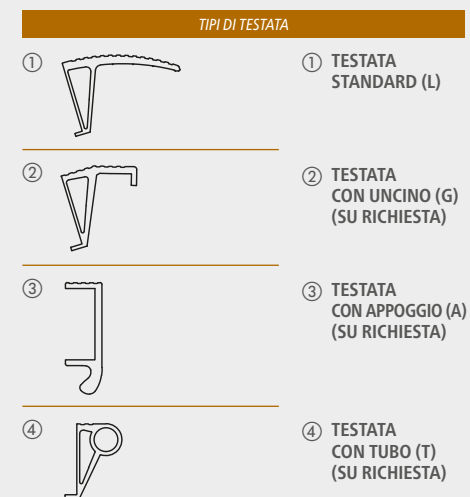
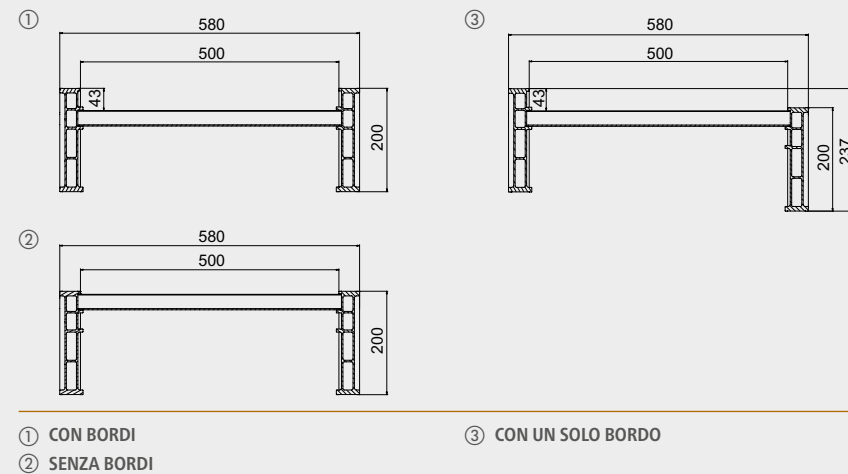
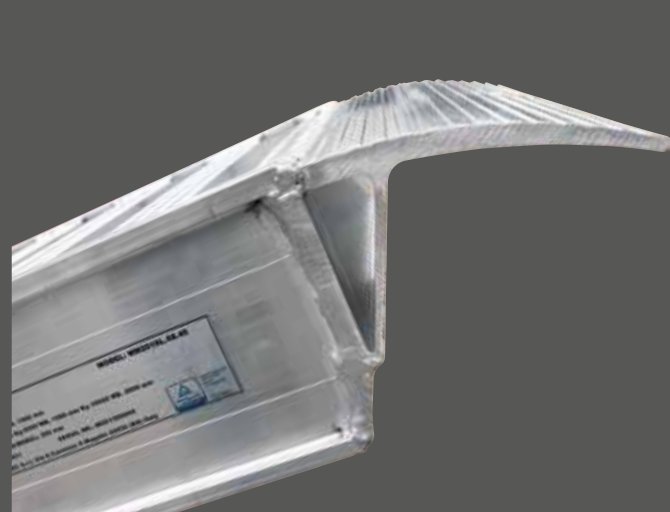


Perno in acciaio (su richiesta): attraverso i fori della testata standard della rampa e del piano di carico può essere inserito un perno in acciaio zincato del diametro di 14 mm e testa avente diametro di 24 mm.

SISTEMI DI MOVIMENTAZIONE



Maniglie in Nylon (su richiesta): il prodotto può essere fornito con robuste maniglie in nylon che ne facilitano la movimentazione. Disponibili nelle lunghezze di 30 e 60 cm in funzione del modello di prodotto scelto. Maniglie in nylon consigliate per movimentazione manuale: 4 pz a rampa. Maniglie in nylon consigliate per movimentazione tramite mezzi di sollevamento: 2 pz minimo a rampa.



| Modello | Codice Articolo | | Portata alla coppia kg | | | Lunghezza standard mm | Lunghezza con testata tipo ② mm | Lunghezza con testata tipo ③ mm | Lunghezza con testata tipo ④ mm | Peso alla coppia kg |
|---------|-----------------|---------------|------------------------|---------|---------|-----------------------|---------------------------------|---------------------------------|---------------------------------|---------------------|
| | con bordi | senza bordi | 1000 mm | 1500 mm | 2000 mm | | | | | |
| M200/25 | MM201BL.58.25 | MM201SL.58.25 | 14000 | 14000 | 14000 | 2462 | 2400 | 2286 | 2350 | 102 |
| M200/30 | MM201BL.58.30 | MM201SL.58.30 | 10620 | 14000 | 14000 | 2962 | 2900 | 2786 | 2850 | 122 |
| M200/35 | MM201BL.58.35 | MM201SL.58.35 | 8500 | 10620 | 14000 | 3462 | 3400 | 3286 | 3350 | 141 |
| M200/40 | MM201BL.58.40 | MM201SL.58.40 | 7080 | 8500 | 10620 | 3962 | 3900 | 3786 | 3850 | 161 |
| M200/45 | MM201BL.58.45 | MM201SL.58.45 | 6070 | 7080 | 8500 | 4462 | 4400 | 4286 | 4350 | 180 |
| M200/50 | MM201BL.58.50 | MM201SL.58.50 | 5310 | 6070 | 7080 | 4962 | 4900 | 4786 | 4850 | 183 |
| M200/55 | MM201BL.58.55 | MM201SL.58.55 | 4720 | 5310 | 6070 | 5462 | 5400 | 5286 | 5350 | 201 |

Larghezza minima della ruota o del cingolo 300 mm. Larghezza massima della ruota o del cingolo 480 mm.
La gamma è disponibile con un solo bordo.

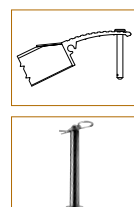
| Modello | Codice Articolo | | Portata alla coppia kg | | | Lunghezza standard mm | Lunghezza con testata tipo ② mm | Lunghezza con testata tipo ③ mm | Lunghezza con testata tipo ④ mm | Peso alla coppia kg |
|---------|-----------------|---------------|------------------------|---------|---------|-----------------------|---------------------------------|---------------------------------|---------------------------------|---------------------|
| | con bordi | senza bordi | 1000 mm | 1500 mm | 2000 mm | | | | | |
| M230/25 | MM231BL.58.25 | MM231SL.58.25 | 16000 | 16000 | 16000 | 2462 | 2400 | 2286 | 2350 | 111 |
| M230/30 | MM231BL.58.30 | MM231SL.58.30 | 15010 | 16000 | 16000 | 2962 | 2900 | 2786 | 2850 | 133 |
| M230/35 | MM231BL.58.35 | MM231SL.58.35 | 12000 | 15010 | 16000 | 3462 | 3400 | 3286 | 3350 | 154 |
| M230/40 | MM231BL.58.40 | MM231SL.58.40 | 10000 | 12000 | 15010 | 3962 | 3900 | 3786 | 3850 | 176 |
| M230/45 | MM231BL.58.45 | MM231SL.58.45 | 8570 | 10000 | 12000 | 4462 | 4400 | 4286 | 4350 | 198 |
| M230/50 | MM231BL.58.50 | MM231SL.58.50 | 7500 | 8570 | 10000 | 4962 | 4900 | 4786 | 4850 | 219 |
| M230/55 | MM231BL.58.55 | MM231SL.58.55 | 6670 | 7500 | 8570 | 5462 | 5400 | 5286 | 5350 | 241 |

Larghezza minima della ruota o del cingolo 300 mm. Larghezza massima della ruota o del cingolo 480 mm.
La gamma è disponibile con un solo bordo.

SISTEMI DI ANCORAGGIO



Grillo con catena in acciaio (standard): la catena in acciaio deve essere agganciata al piano di carico tramite il grillo in dotazione e deve essere infilata sotto il piano di calpestio della rampa negli appositi e predisposti sistemi di aggancio della stessa.



Perno in acciaio (su richiesta): attraverso i fori della testata standard della rampa e del piano di carico può essere inserito un perno in acciaio zincato del diametro di 14 mm e testa avente diametro di 24 mm.

SISTEMI DI MOVIMENTAZIONE

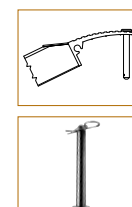


Maniglie in Nylon (su richiesta): il prodotto può essere fornito con robuste maniglie in nylon che ne facilitano la movimentazione. Disponibili nelle lunghezze di 30 e 60 cm in funzione del modello di prodotto scelto. Maniglie in nylon consigliate per movimentazione manuale: 4 pz a rampa. Maniglie in nylon consigliate per movimentazione tramite mezzi di sollevamento: 2 pz minimo a rampa.

SISTEMI DI ANCORAGGIO



Grillo con catena in acciaio (standard): la catena in acciaio deve essere agganciata al piano di carico tramite il grillo in dotazione e deve essere infilata sotto il piano di calpestio della rampa negli appositi e predisposti sistemi di aggancio della stessa.



Perno in acciaio (su richiesta): attraverso i fori della testata standard della rampa e del piano di carico può essere inserito un perno in acciaio zincato del diametro di 14 mm e testa avente diametro di 24 mm.

SISTEMI DI MOVIMENTAZIONE



Maniglie in Nylon (su richiesta): il prodotto può essere fornito con robuste maniglie in nylon che ne facilitano la movimentazione. Disponibili nelle lunghezze di 30 e 60 cm in funzione del modello di prodotto scelto. Maniglie in nylon consigliate per movimentazione manuale: 4 pz a rampa. Maniglie in nylon consigliate per movimentazione tramite mezzi di sollevamento: 2 pz minimo a rampa.

RAMPE DI CARICO

M120S-AL 

RAMPE DI CARICO

M120S-AL 

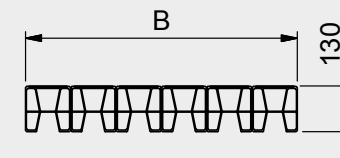
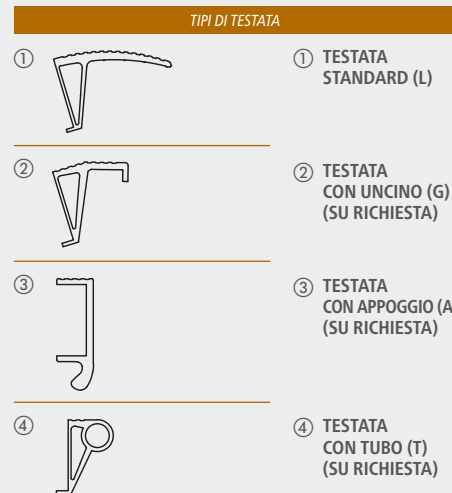
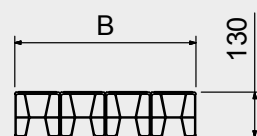
FAMIGLIA PRODOTTO:

M120S

PORTATA ALLA COPPIA FINO A:

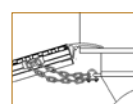
26.300 kg

Il profilo di alluminio estruso utilizzato nella produzione di questa gamma di rampe permette di movimentare mezzi fino a 26 ton. In particolare le rampe della serie M120S-AL grazie al rivestimento in lamiera mandrolata sono particolarmente adatte alla movimentazione di mezzi con ruote in gomma piena o mezzi con cingoli in gomma. Le rampe della serie M120S-R grazie al rivestimento in gomma vulcanizzata si prestano ottimamente alla movimentazione di rulli compattatori e mezzi con cingoli in acciaio. I rivestimenti, se usurati, possono essere autonomamente sostituiti in quanto fissati alle rampe con delle viti e sono fornibili su richiesta. Disponibili in varie larghezze e con diversi tipi di testate. La gamma viene realizzata senza bordi ed il prodotto viene fornito con le necessarie catene di ancoraggio.

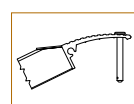


| Modello | Codice Articolo | Portata alla coppia kg | | | Lunghezza mm | Larghezza esterna B mm | Peso alla coppia kg |
|---------------|-----------------|------------------------|---------|---------|--------------|------------------------|---------------------|
| | | 1500 mm | 1750 mm | 2000 mm | | | |
| M120S/3/20 AL | MM120SL.36.20 | 13200 | 13200 | 13200 | 2000 | 360 | 81 |
| M120S/3/25 AL | MM120SL.36.25 | 13200 | 13200 | 13200 | 2500 | 360 | 100 |
| M120S/3/30 AL | MM120SL.36.30 | 9574 | 11489 | 13200 | 3000 | 360 | 119 |
| M120S/3/35 AL | MM120SL.36.35 | 7181 | 8207 | 9574 | 3500 | 360 | 137 |
| M120S/3/40 AL | MM120SL.36.40 | 5744 | 6383 | 7181 | 4000 | 360 | 156 |
| M120S/3/45 AL | MM120SL.36.45 | 4787 | 5222 | 5744 | 4500 | 360 | 175 |
| M120S/3/50 AL | MM120SL.36.50 | 4103 | 4419 | 4787 | 5000 | 360 | 194 |
| M120S/3/55 AL | MM120SL.36.55 | 3590 | 3829 | 4103 | 5500 | 360 | 213 |
| M120S/4/20 AL | MM120SL.48.20 | 17500 | 17500 | 17500 | 2000 | 480 | 108 |
| M120S/4/25 AL | MM120SL.48.25 | 17500 | 17500 | 17500 | 2500 | 480 | 133 |
| M120S/4/30 AL | MM120SL.48.30 | 12766 | 15319 | 17500 | 3000 | 480 | 158 |
| M120S/4/35 AL | MM120SL.48.35 | 9574 | 10942 | 12766 | 3500 | 480 | 183 |
| M120S/4/40 AL | MM120SL.48.40 | 7659 | 8511 | 9574 | 4000 | 480 | 208 |
| M120S/4/45 AL | MM120SL.48.45 | 6383 | 6963 | 7659 | 4500 | 480 | 234 |
| M120S/4/50 AL | MM120SL.48.50 | 5471 | 5892 | 6383 | 5000 | 480 | 259 |
| M120S/4/55 AL | MM120SL.48.55 | 4787 | 5106 | 5471 | 5500 | 480 | 284 |

SISTEMI DI ANCORAGGIO



Grillo con catena in acciaio (standard): la catena in acciaio deve essere agganciata al piano di carico tramite il grillo in dotazione e deve essere infilata sotto il piano di calpestio della rampa negli appositi e predisposti sistemi di aggancio della stessa.



Perno in acciaio (su richiesta): attraverso i fori della testata standard della rampa e del piano di carico può essere inserito un perno in acciaio zincato del diametro di 14 mm e testa avente diametro di 24 mm.



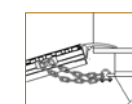
SISTEMI DI MOVIMENTAZIONE



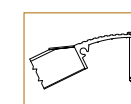
Maniglie in Nylon (su richiesta): il prodotto può essere fornito con robuste maniglie in nylon che ne facilitano la movimentazione. Disponibili nelle lunghezze di 30 e 60 cm in funzione del modello di prodotto scelto. Maniglie in nylon consigliate per movimentazione manuale: 4 pz a rampa. Maniglie in nylon consigliate per movimentazione tramite mezzi di sollevamento: 2 pz minimo a rampa.

| Modello | Codice Articolo | Portata alla coppia kg | | | Lunghezza mm | Larghezza esterna B mm | Peso alla coppia kg |
|---------------|-----------------|------------------------|---------|---------|--------------|------------------------|---------------------|
| | | 1500 mm | 1750 mm | 2000 mm | | | |
| M120S/5/20 AL | MM120SL.60.20 | 21700 | 21700 | 21700 | 2000 | 600 | 135 |
| M120S/5/25 AL | MM120SL.60.25 | 21700 | 21700 | 21700 | 2500 | 600 | 166 |
| M120S/5/30 AL | MM120SL.60.30 | 15958 | 19149 | 21700 | 3000 | 600 | 198 |
| M120S/5/35 AL | MM120SL.60.35 | 11968 | 13678 | 15958 | 3500 | 600 | 229 |
| M120S/5/40 AL | MM120SL.60.40 | 9574 | 10638 | 11968 | 4000 | 600 | 260 |
| M120S/5/45 AL | MM120SL.60.45 | 7979 | 8704 | 9574 | 4500 | 600 | 292 |
| M120S/5/50 AL | MM120SL.60.50 | 6839 | 7365 | 7979 | 5000 | 600 | 323 |
| M120S/5/55 AL | MM120SL.60.55 | 5984 | 6383 | 6839 | 5500 | 600 | 355 |
| M120S/6/20 AL | MM120SL.72.20 | 26300 | 26300 | 26300 | 2000 | 720 | 162 |
| M120S/6/25 AL | MM120SL.72.25 | 26300 | 26300 | 26300 | 2500 | 720 | 200 |
| M120S/6/30 AL | MM120SL.72.30 | 19149 | 22979 | 26300 | 3000 | 720 | 237 |
| M120S/6/35 AL | MM120SL.72.35 | 14362 | 16414 | 19149 | 3500 | 720 | 275 |
| M120S/6/40 AL | MM120SL.72.40 | 11489 | 12766 | 14362 | 4000 | 720 | 312 |
| M120S/6/45 AL | MM120SL.72.45 | 9574 | 10445 | 11489 | 4500 | 720 | 350 |
| M120S/6/50 AL | MM120SL.72.50 | 8207 | 8838 | 9574 | 5000 | 720 | 388 |
| M120S/6/55 AL | MM120SL.72.55 | 7181 | 7659 | 8207 | 5500 | 720 | 426 |

SISTEMI DI ANCORAGGIO



Grillo con catena in acciaio (standard): la catena in acciaio deve essere agganciata al piano di carico tramite il grillo in dotazione e deve essere infilata sotto il piano di calpestio della rampa negli appositi e predisposti sistemi di aggancio della stessa.



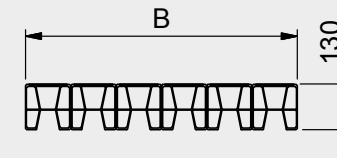
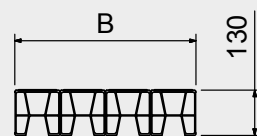
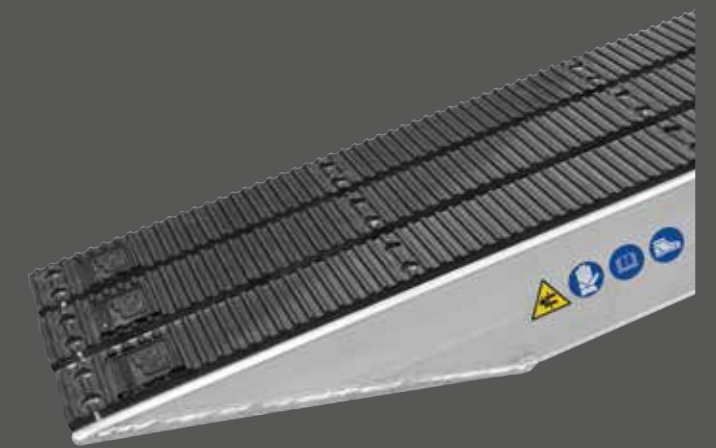
Perno in acciaio (su richiesta): attraverso i fori della testata standard della rampa e del piano di carico può essere inserito un perno in acciaio zincato del diametro di 14 mm e testa avente diametro di 24 mm.



SISTEMI DI MOVIMENTAZIONE



Maniglie in Nylon (su richiesta): il prodotto può essere fornito con robuste maniglie in nylon che ne facilitano la movimentazione. Disponibili nelle lunghezze di 30 e 60 cm in funzione del modello di prodotto scelto. Maniglie in nylon consigliate per movimentazione manuale: 4 pz a rampa. Maniglie in nylon consigliate per movimentazione tramite mezzi di sollevamento: 2 pz minimo a rampa.



TIPI DI TESTATA

- ① TESTATA STANDARD (L)
- ② TESTATA CON UNCINO (G) (SU RICHIESTA)
- ③ TESTATA CON APPOGGIO (A) (SU RICHIESTA)
- ④ TESTATA CON TUBO (T) (SU RICHIESTA)

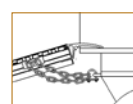
TIPI DI TESTATA

- ① TESTATA STANDARD (L)
- ② TESTATA CON UNCINO (G) (SU RICHIESTA)
- ③ TESTATA CON APPOGGIO (A) (SU RICHIESTA)
- ④ TESTATA CON TUBO (T) (SU RICHIESTA)

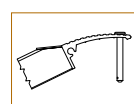
| Modello | Codice Articolo | Portata alla coppia kg | | | Lunghezza mm | Larghezza esterna B mm | Peso alla coppia kg |
|--------------|-----------------|------------------------|---------|---------|--------------|------------------------|---------------------|
| | | 1500 mm | 1750 mm | 2000 mm | | | |
| M120S/3/20 R | MM121SL.36.20 | 13200 | 13200 | 13200 | 2000 | 360 | 98 |
| M120S/3/25 R | MM121SL.36.25 | 13200 | 13200 | 13200 | 2500 | 360 | 122 |
| M120S/3/30 R | MM121SL.36.30 | 9574 | 11489 | 13200 | 3000 | 360 | 146 |
| M120S/3/35 R | MM121SL.36.35 | 7181 | 8207 | 9574 | 3500 | 360 | 169 |
| M120S/3/40 R | MM121SL.36.40 | 5744 | 6383 | 7181 | 4000 | 360 | 193 |
| M120S/3/45 R | MM121SL.36.45 | 4787 | 5222 | 5744 | 4500 | 360 | 217 |
| M120S/3/50 R | MM121SL.36.50 | 4103 | 4419 | 4787 | 5000 | 360 | 240 |
| M120S/3/55 R | MM121SL.36.55 | 3590 | 3829 | 4103 | 5500 | 360 | 264 |
| M120S/4/20 R | MM121SL.48.20 | 17500 | 17500 | 17500 | 2000 | 480 | 131 |
| M120S/4/25 R | MM121SL.48.25 | 17500 | 17500 | 17500 | 2500 | 480 | 162 |
| M120S/4/30 R | MM121SL.48.30 | 12766 | 15319 | 17500 | 3000 | 480 | 194 |
| M120S/4/35 R | MM121SL.48.35 | 9574 | 10942 | 12766 | 3500 | 480 | 226 |
| M120S/4/40 R | MM121SL.48.40 | 7659 | 8511 | 9574 | 4000 | 480 | 257 |
| M120S/4/45 R | MM121SL.48.45 | 6383 | 6963 | 7659 | 4500 | 480 | 289 |
| M120S/4/50 R | MM121SL.48.50 | 5471 | 5892 | 6383 | 5000 | 480 | 320 |
| M120S/4/55 R | MM121SL.48.55 | 4787 | 5106 | 5471 | 5500 | 480 | 352 |

| Modello | Codice Articolo | Portata alla coppia kg | | | Lunghezza mm | Larghezza esterna B mm | Peso alla coppia kg |
|--------------|-----------------|------------------------|---------|---------|--------------|------------------------|---------------------|
| | | 1500 mm | 1750 mm | 2000 mm | | | |
| M120S/5/20 R | MM121SL.60.20 | 21700 | 21700 | 21700 | 2000 | 600 | 163 |
| M120S/5/25 R | MM121SL.60.25 | 21700 | 21700 | 21700 | 2500 | 600 | 203 |
| M120S/5/30 R | MM121SL.60.30 | 15958 | 19149 | 21700 | 3000 | 600 | 243 |
| M120S/5/35 R | MM121SL.60.35 | 11968 | 13678 | 15958 | 3500 | 600 | 282 |
| M120S/5/40 R | MM121SL.60.40 | 9574 | 10638 | 11968 | 4000 | 600 | 321 |
| M120S/5/45 R | MM121SL.60.45 | 7979 | 8704 | 9574 | 4500 | 600 | 361 |
| M120S/5/50 R | MM121SL.60.50 | 6839 | 7365 | 7979 | 5000 | 600 | 400 |
| M120S/5/55 R | MM121SL.60.55 | 5984 | 6383 | 6839 | 5500 | 600 | 440 |
| M120S/6/20 R | MM121SL.72.20 | 26300 | 26300 | 26300 | 2000 | 720 | 196 |
| M120S/6/25 R | MM121SL.72.25 | 26300 | 26300 | 26300 | 2500 | 720 | 244 |
| M120S/6/30 R | MM121SL.72.30 | 19149 | 22979 | 26300 | 3000 | 720 | 291 |
| M120S/6/35 R | MM121SL.72.35 | 14362 | 16414 | 19149 | 3500 | 720 | 339 |
| M120S/6/40 R | MM121SL.72.40 | 11489 | 12766 | 14362 | 4000 | 720 | 385 |
| M120S/6/45 R | MM121SL.72.45 | 9574 | 10445 | 11489 | 4500 | 720 | 433 |
| M120S/6/50 R | MM121SL.72.50 | 8207 | 8838 | 9574 | 5000 | 720 | 480 |
| M120S/6/55 R | MM121SL.72.55 | 7181 | 7659 | 8207 | 5500 | 720 | 528 |

SISTEMI DI ANCORAGGIO



Grillo con catena in acciaio (standard): la catena in acciaio deve essere agganciata al piano di carico tramite il grillo in dotazione e deve essere infilata sotto il piano di calpestio della rampa negli appositi e predisposti sistemi di aggancio della stessa.



Perno in acciaio (su richiesta): attraverso i fori della testata standard della rampa e del piano di carico può essere inserito un perno in acciaio zincato del diametro di 14 mm e testa avente diametro di 24 mm.

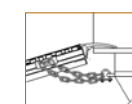


SISTEMI DI MOVIMENTAZIONE

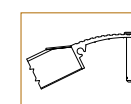


Maniglie in Nylon (su richiesta): il prodotto può essere fornito con robuste maniglie in nylon che ne facilitano la movimentazione. Disponibili nelle lunghezze di 30 e 60 cm in funzione del modello di prodotto scelto. Maniglie in nylon consigliate per movimentazione manuale: 4 pz a rampa. Maniglie in nylon consigliate per movimentazione tramite mezzi di sollevamento: 2 pz minimo a rampa.

SISTEMI DI ANCORAGGIO



Grillo con catena in acciaio (standard): la catena in acciaio deve essere agganciata al piano di carico tramite il grillo in dotazione e deve essere infilata sotto il piano di calpestio della rampa negli appositi e predisposti sistemi di aggancio della stessa.



Perno in acciaio (su richiesta): attraverso i fori della testata standard della rampa e del piano di carico può essere inserito un perno in acciaio zincato del diametro di 14 mm e testa avente diametro di 24 mm.



SISTEMI DI MOVIMENTAZIONE



Maniglie in Nylon (su richiesta): il prodotto può essere fornito con robuste maniglie in nylon che ne facilitano la movimentazione. Disponibili nelle lunghezze di 30 e 60 cm in funzione del modello di prodotto scelto. Maniglie in nylon consigliate per movimentazione manuale: 4 pz a rampa. Maniglie in nylon consigliate per movimentazione tramite mezzi di sollevamento: 2 pz minimo a rampa.

RAMPE DI CARICO

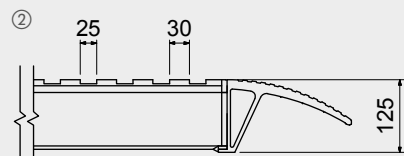
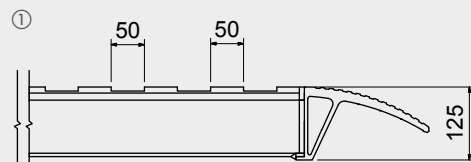
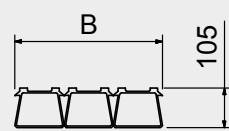
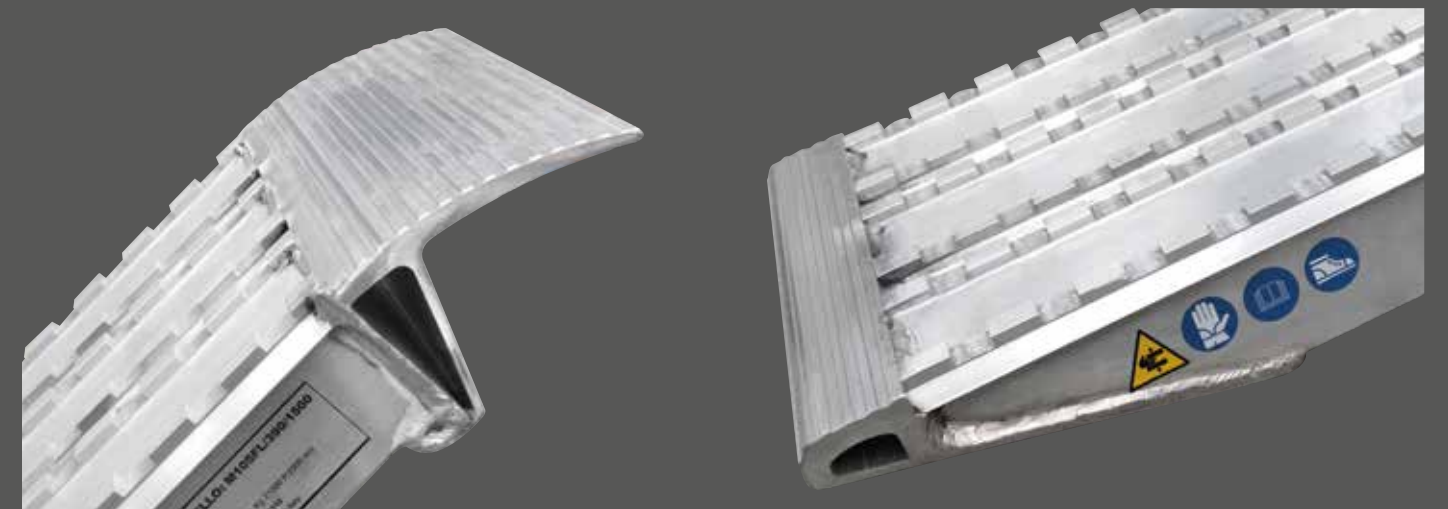
M105F 

RAMPE DI CARICO

M105F 

FAMIGLIA PRODOTTO: **M105F-M120F-M130F**
 PORTATA ALLA COPPIA FINO A: **58.000 kg**

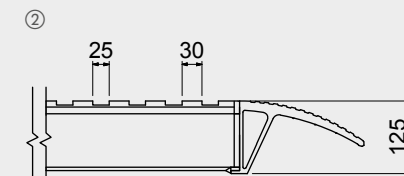
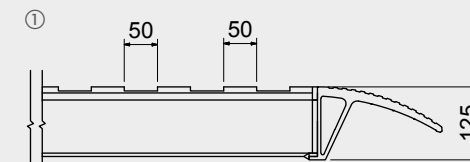
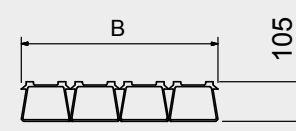
Per esaudire le necessità di chi deve movimentare mezzi con elevatissimi carichi in completa sicurezza, è stata progettata questa gamma di prodotti che unitamente ai profili utilizzati ed alle lavorazioni meccaniche implementate nel processo produttivo garantiscono prestazioni eccezionali. La gamma viene proposta con fresatura a passo standard pari a 50/50 mm ed è particolarmente adatta per movimentare pesanti mezzi con cingoli in acciaio. Su richiesta è possibile fornire il prodotto con fresatura a passo corto pari a 25/30 mm nel caso si voglia movimentare pesanti mezzi con ruote in gomma piene. Disponibili in varie larghezze e con diversi tipi di testate sono particolarmente apprezzate dai costruttori di rimorchi pesanti in quanto si adattano perfettamente alle loro esigenze. La gamma viene realizzata senza bordi ed il prodotto viene fornito con le necessarie catene di ancoraggio.



- ① PASSO 50/50 (STANDARD)
- ② PASSO SPECIALE 25/30 (SU RICHIESTA)

TIPI DI TESTATA

- ① TESTATA STANDARD (L)
- ② TESTATA CON UNCINO (G) (SU RICHIESTA)
- ③ TESTATA CON APPOGGIO (A) (SU RICHIESTA)
- ④ TESTATA CON TUBO (T) (SU RICHIESTA)



- ① PASSO 50/50 (STANDARD)
- ② PASSO SPECIALE 25/30 (SU RICHIESTA)

TIPI DI TESTATA

- ① TESTATA STANDARD (L)
- ② TESTATA CON UNCINO (G) (SU RICHIESTA)
- ③ TESTATA CON APPOGGIO (A) (SU RICHIESTA)
- ④ TESTATA CON TUBO (T) (SU RICHIESTA)

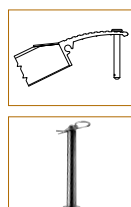
| Modello | Codice Articolo | Portata alla coppia kg | | | Lunghezza mm | Larghezza esterna B mm | Peso alla coppia kg |
|----------------|-----------------|------------------------|---------|---------|--------------|------------------------|---------------------|
| | | 1000 mm | 1500 mm | 2000 mm | | | |
| M105F/390/1000 | MM105SL.39.10 | 21500 | 21500 | 21500 | 1000 | 390 | 41 |
| M105F/390/1500 | MM105SL.39.15 | 21500 | 21500 | 21500 | 1500 | 390 | 57 |
| M105F/390/2000 | MM105SL.39.20 | 13720 | 21500 | 21500 | 2000 | 390 | 73 |
| M105F/390/2500 | MM105SL.39.25 | 9145 | 13720 | 18000 | 2500 | 390 | 89 |
| M105F/390/3000 | MM105SL.39.30 | 6860 | 9145 | 13720 | 3000 | 390 | 105 |
| M105F/390/3500 | MM105SL.39.35 | 5485 | 6860 | 9145 | 3500 | 390 | 121 |
| M105F/390/4000 | MM105SL.39.40 | 4575 | 5485 | 6860 | 4000 | 390 | 137 |
| M105F/390/4500 | MM105SL.39.45 | 3920 | 4575 | 5485 | 4500 | 390 | 153 |
| M105F/390/5000 | MM105SL.39.50 | 3430 | 3920 | 4575 | 5000 | 390 | 168 |

| Modello | Codice Articolo | Portata alla coppia kg | | | Lunghezza mm | Larghezza esterna B mm | Peso alla coppia kg |
|----------------|-----------------|------------------------|---------|---------|--------------|------------------------|---------------------|
| | | 1000 mm | 1500 mm | 2000 mm | | | |
| M105F/520/1000 | MM105SL.52.10 | 29000 | 29000 | 29000 | 1000 | 520 | 55 |
| M105F/520/1500 | MM105SL.52.15 | 29000 | 29000 | 29000 | 1500 | 520 | 76 |
| M105F/520/2000 | MM105SL.52.20 | 18290 | 29000 | 29000 | 2000 | 520 | 98 |
| M105F/520/2500 | MM105SL.52.25 | 12195 | 18290 | 22000 | 2500 | 520 | 119 |
| M105F/520/3000 | MM105SL.52.30 | 9145 | 12195 | 18290 | 3000 | 520 | 140 |
| M105F/520/3500 | MM105SL.52.35 | 7315 | 9145 | 12195 | 3500 | 520 | 161 |
| M105F/520/4000 | MM105SL.52.40 | 6095 | 7315 | 9145 | 4000 | 520 | 183 |
| M105F/520/4500 | MM105SL.52.45 | 5225 | 6095 | 7315 | 4500 | 520 | 204 |
| M105F/520/5000 | MM105SL.52.50 | 4575 | 5225 | 6095 | 5000 | 520 | 225 |

SISTEMI DI ANCORAGGIO



Grillo con catena in acciaio (standard): la catena in acciaio deve essere agganciata al piano di carico tramite il grillo in dotazione e deve essere infilata sotto il piano di calpestio della rampa negli appositi e predisposti sistemi di aggancio della stessa.



Perno in acciaio (su richiesta): attraverso i fori della testata standard della rampa e del piano di carico può essere inserito un perno in acciaio zincato del diametro di 14 mm e testa avente diametro di 24 mm.

SISTEMI DI MOVIMENTAZIONE



Maniglie in Nylon (su richiesta): il prodotto può essere fornito con robuste maniglie in nylon che ne facilitano la movimentazione. Disponibili nelle lunghezze di 30 e 60 cm in funzione del modello di prodotto scelto. Maniglie in nylon consigliate per movimentazione manuale: 4 pz a rampa. Maniglie in nylon consigliate per movimentazione tramite mezzi di sollevamento: 2 pz minimo a rampa.

SISTEMI DI ANCORAGGIO



Grillo con catena in acciaio (standard): la catena in acciaio deve essere agganciata al piano di carico tramite il grillo in dotazione e deve essere infilata sotto il piano di calpestio della rampa negli appositi e predisposti sistemi di aggancio della stessa.

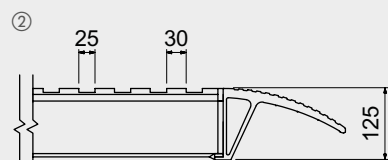
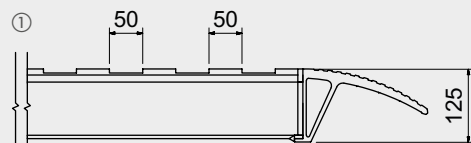
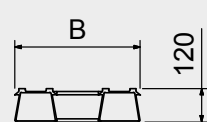


Perno in acciaio (su richiesta): attraverso i fori della testata standard della rampa e del piano di carico può essere inserito un perno in acciaio zincato del diametro di 14 mm e testa avente diametro di 24 mm.

SISTEMI DI MOVIMENTAZIONE



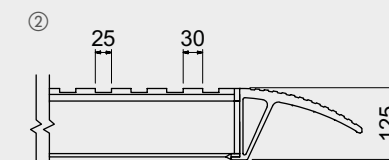
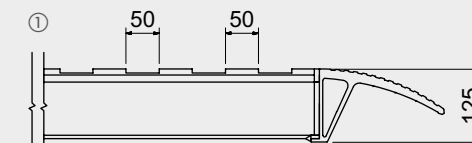
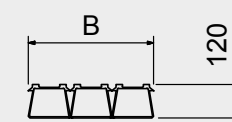
Maniglie in Nylon (su richiesta): il prodotto può essere fornito con robuste maniglie in nylon che ne facilitano la movimentazione. Disponibili nelle lunghezze di 30 e 60 cm in funzione del modello di prodotto scelto. Maniglie in nylon consigliate per movimentazione manuale: 4 pz a rampa. Maniglie in nylon consigliate per movimentazione tramite mezzi di sollevamento: 2 pz minimo a rampa.



- ① PASSO 50/50 (STANDARD)
- ② PASSO SPECIALE 25/30 (SU RICHIESTA)

TIPI DI TESTATA

- ① TESTATA STANDARD (L)
- ② TESTATA CON UNCINO (G) (SU RICHIESTA)
- ③ TESTATA CON APPOGGIO (A) (SU RICHIESTA)
- ④ TESTATA CON TUBO (T) (SU RICHIESTA)



- ① PASSO 50/50 (STANDARD)
- ② PASSO SPECIALE 25/30 (SU RICHIESTA)

TIPI DI TESTATA

- ① TESTATA STANDARD (L)
- ② TESTATA CON UNCINO (G) (SU RICHIESTA)
- ③ TESTATA CON APPOGGIO (A) (SU RICHIESTA)
- ④ TESTATA CON TUBO (T) (SU RICHIESTA)

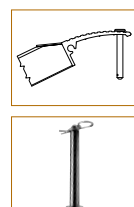
| Modello | Codice Articolo | Portata alla coppia kg | | | Lunghezza mm | Larghezza esterna B mm | Peso alla coppia kg |
|----------------|-----------------|------------------------|---------|---------|--------------|------------------------|---------------------|
| | | 1000 mm | 1500 mm | 2000 mm | | | |
| M120F/390/1000 | MM122SL.39.10 | 21500 | 21500 | 21500 | 1000 | 390 | 39 |
| M120F/390/1500 | MM122SL.39.15 | 21500 | 21500 | 21500 | 1500 | 390 | 52 |
| M120F/390/2000 | MM122SL.39.20 | 13410 | 21500 | 21500 | 2000 | 390 | 67 |
| M120F/390/2500 | MM122SL.39.25 | 8940 | 13410 | 18000 | 2500 | 390 | 81 |
| M120F/390/3000 | MM122SL.39.30 | 6705 | 8940 | 13410 | 3000 | 390 | 94 |
| M120F/390/3500 | MM122SL.39.35 | 5365 | 6705 | 8940 | 3500 | 390 | 107 |
| M120F/390/4000 | MM122SL.39.40 | 4470 | 5365 | 6705 | 4000 | 390 | 122 |
| M120F/390/4500 | MM122SL.39.45 | 3830 | 4470 | 5365 | 4500 | 390 | 136 |
| M120F/390/5000 | MM122SL.39.50 | 3350 | 3830 | 4470 | 5000 | 390 | 149 |

| Modello | Codice Articolo | Portata alla coppia kg | | | Lunghezza mm | Larghezza esterna B mm | Peso alla coppia kg |
|----------------|-----------------|------------------------|---------|---------|--------------|------------------------|---------------------|
| | | 1000 mm | 1500 mm | 2000 mm | | | |
| M120F/450/1000 | MM122SL.45.10 | 29000 | 29000 | 29000 | 1000 | 450 | 51 |
| M120F/450/1500 | MM122SL.45.15 | 29000 | 29000 | 29000 | 1500 | 450 | 71 |
| M120F/450/2000 | MM122SL.45.20 | 20115 | 29000 | 29000 | 2000 | 450 | 91 |
| M120F/450/2500 | MM122SL.45.25 | 13410 | 20115 | 22000 | 2500 | 450 | 112 |
| M120F/450/3000 | MM122SL.45.30 | 10055 | 13410 | 20115 | 3000 | 450 | 132 |
| M120F/450/3500 | MM122SL.45.35 | 8045 | 10055 | 13410 | 3500 | 450 | 152 |
| M120F/450/4000 | MM122SL.45.40 | 6705 | 8045 | 10055 | 4000 | 450 | 172 |
| M120F/450/4500 | MM122SL.45.45 | 5745 | 6705 | 8045 | 4500 | 450 | 192 |
| M120F/450/5000 | MM122SL.45.50 | 5030 | 5745 | 6705 | 5000 | 450 | 212 |

SISTEMI DI ANCORAGGIO



Grillo con catena in acciaio (standard): la catena in acciaio deve essere agganciata al piano di carico tramite il grillo in dotazione e deve essere infilata sotto il piano di calpestio della rampa negli appositi e predisposti sistemi di aggancio della stessa.



Perno in acciaio (su richiesta): attraverso i fori della testata standard della rampa e del piano di carico può essere inserito un perno in acciaio zincato del diametro di 14 mm e testa avente diametro di 24 mm.

SISTEMI DI MOVIMENTAZIONE

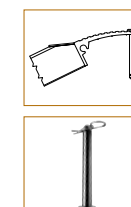


Maniglie in Nylon (su richiesta): il prodotto può essere fornito con robuste maniglie in nylon che ne facilitano la movimentazione. Disponibili nelle lunghezze di 30 e 60 cm in funzione del modello di prodotto scelto. Maniglie in nylon consigliate per movimentazione manuale: 4 pz a rampa. Maniglie in nylon consigliate per movimentazione tramite mezzi di sollevamento: 2 pz minimo a rampa.

SISTEMI DI ANCORAGGIO



Grillo con catena in acciaio (standard): la catena in acciaio deve essere agganciata al piano di carico tramite il grillo in dotazione e deve essere infilata sotto il piano di calpestio della rampa negli appositi e predisposti sistemi di aggancio della stessa.

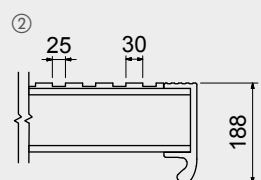
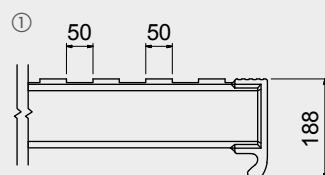
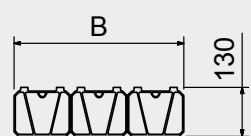
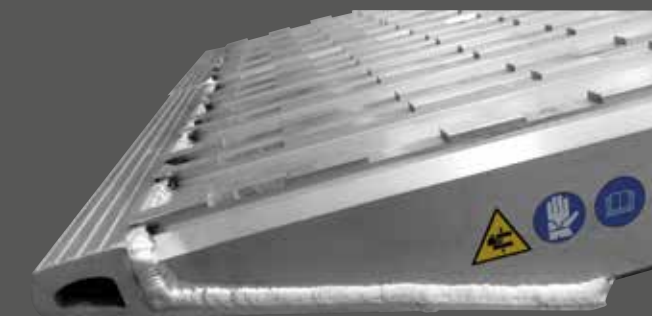


Perno in acciaio (su richiesta): attraverso i fori della testata standard della rampa e del piano di carico può essere inserito un perno in acciaio zincato del diametro di 14 mm e testa avente diametro di 24 mm.

SISTEMI DI MOVIMENTAZIONE

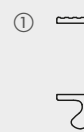


Maniglie in Nylon (su richiesta): il prodotto può essere fornito con robuste maniglie in nylon che ne facilitano la movimentazione. Disponibili nelle lunghezze di 30 e 60 cm in funzione del modello di prodotto scelto. Maniglie in nylon consigliate per movimentazione manuale: 4 pz a rampa. Maniglie in nylon consigliate per movimentazione tramite mezzi di sollevamento: 2 pz minimo a rampa.



- ① PASSO 50/50 (STANDARD)
- ② PASSO SPECIALE 25/30 (SU RICHIESTA)

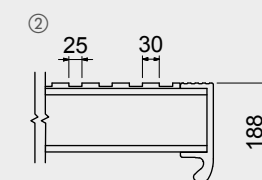
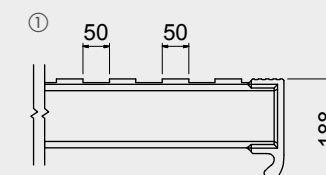
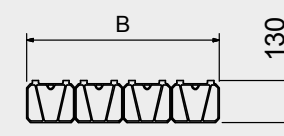
TIPI DI TESTATA



- ① TESTATA CON APPOGGIO (A) STANDARD



- ② TESTATA CON TUBO (T) (SU RICHIESTA)



- ① PASSO 50/50 (STANDARD)
- ② PASSO SPECIALE 25/30 (SU RICHIESTA)

TIPI DI TESTATA



- ① TESTATA CON APPOGGIO (A) STANDARD



- ② TESTATA CON TUBO (T) (SU RICHIESTA)

| Modello | Codice Articolo | Portata alla coppia kg | | | Lunghezza mm | Larghezza esterna B mm | Peso alla coppia kg |
|----------------|-----------------|------------------------|---------|---------|--------------|------------------------|---------------------|
| | | 1000 mm | 1500 mm | 2000 mm | | | |
| M130F/450/1000 | MM130SA.45.10 | 50000 | 50000 | 50000 | 1000 | 465 | 64 |
| M130F/450/1500 | MM130SA.45.15 | 40000 | 40000 | 40000 | 1500 | 465 | 91 |
| M130F/450/2000 | MM130SA.45.20 | 27000 | 40000 | 40000 | 2000 | 465 | 117 |
| M130F/450/2500 | MM130SA.45.25 | 17000 | 23000 | 34000 | 2500 | 465 | 144 |
| M130F/450/3000 | MM130SA.45.30 | 13300 | 17500 | 26200 | 3000 | 465 | 170 |
| M130F/450/3500 | MM130SA.45.35 | 10700 | 13100 | 18000 | 3500 | 465 | 197 |
| M130F/450/4000 | MM130SA.45.40 | 8800 | 10300 | 14000 | 4000 | 465 | 224 |
| M130F/450/4500 | MM130SA.45.45 | 7400 | 8500 | 10500 | 4500 | 465 | 250 |
| M130F/450/5000 | MM130SA.45.50 | 6500 | 7400 | 8500 | 5000 | 465 | 277 |

| Modello | Codice Articolo | Portata alla coppia kg | | | Lunghezza mm | Larghezza esterna B mm | Peso alla coppia kg |
|----------------|-----------------|------------------------|---------|---------|--------------|------------------------|---------------------|
| | | 1000 mm | 1500 mm | 2000 mm | | | |
| M130F/600/1000 | MM130SA.60.10 | 58000 | 58000 | 58000 | 1000 | 615 | 85 |
| M130F/600/1500 | MM130SA.60.15 | 46500 | 50000 | 50000 | 1500 | 615 | 121 |
| M130F/600/2000 | MM130SA.60.20 | 37000 | 45000 | 50000 | 2000 | 615 | 156 |
| M130F/600/2500 | MM130SA.60.25 | 27000 | 34000 | 48000 | 2500 | 615 | 192 |
| M130F/600/3000 | MM130SA.60.30 | 19500 | 25000 | 36000 | 3000 | 615 | 227 |
| M130F/600/3500 | MM130SA.60.35 | 15800 | 19000 | 26100 | 3500 | 615 | 263 |
| M130F/600/4000 | MM130SA.60.40 | 13100 | 15600 | 19000 | 4000 | 615 | 298 |
| M130F/600/4500 | MM130SA.60.45 | 10000 | 11000 | 12000 | 4500 | 615 | 334 |
| M130F/600/5000 | MM130SA.60.50 | 8500 | 9500 | 10500 | 5000 | 615 | 370 |

SISTEMI DI ANCORAGGIO



Grillo con catena in acciaio (standard): la catena in acciaio deve essere agganciata al piano di carico tramite il grillo in dotazione e deve essere infilata sotto il piano di calpestio della rampa negli appositi e predisposti sistemi di aggancio della stessa.

SISTEMI DI MOVIMENTAZIONE



Maniglie in Nylon (su richiesta): il prodotto può essere fornito con robuste maniglie in nylon che ne facilitano la movimentazione. Disponibili nelle lunghezze di 30 e 60 cm in funzione del modello di prodotto scelto. Maniglie in nylon consigliate per movimentazione manuale: 4 pz a rampa. Maniglie in nylon consigliate per movimentazione tramite mezzi di sollevamento: 2 pz minimo a rampa.

SISTEMI DI ANCORAGGIO



Grillo con catena in acciaio (standard): la catena in acciaio deve essere agganciata al piano di carico tramite il grillo in dotazione e deve essere infilata sotto il piano di calpestio della rampa negli appositi e predisposti sistemi di aggancio della stessa.

SISTEMI DI MOVIMENTAZIONE



Maniglie in Nylon (su richiesta): il prodotto può essere fornito con robuste maniglie in nylon che ne facilitano la movimentazione. Disponibili nelle lunghezze di 30 e 60 cm in funzione del modello di prodotto scelto. Maniglie in nylon consigliate per movimentazione manuale: 4 pz a rampa. Maniglie in nylon consigliate per movimentazione tramite mezzi di sollevamento: 2 pz minimo a rampa.

CUNEI E PONTI PER CARICHI ELEVATI M133



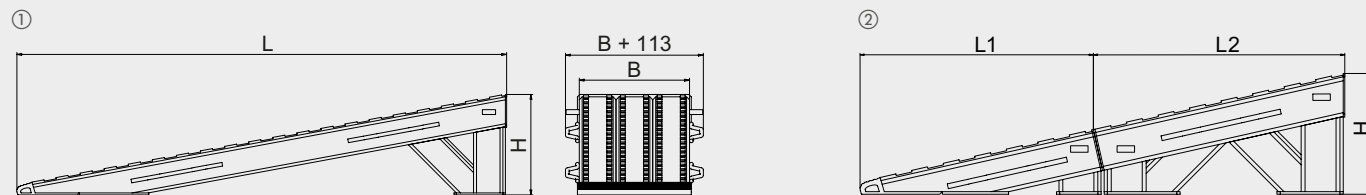
FAMIGLIA PRODOTTO:

M133

PORTATA FINO A:

48.000 kg

Il sistema di carico cuneo più ponte, realizzato con profili fresati dalle elevate caratteristiche meccaniche, è la soluzione ideale per superare dislivelli contenuti con mezzi aventi elevati carichi concentrati. Il cuneo può essere utilizzato singolarmente o prolungato con l'ausilio di un ponte per superare dislivelli di massimo 500 mm. Il sistema è predisposto con anelli di sicurezza, per il bloccaggio della struttura attraverso le catene e con maniglie in alluminio, che facilitano la movimentazione dei singoli componenti. La realizzazione è personalizzabile in base alle vostre esigenze.



① CUNEO STANDARD

② CUNEO E PONTE SPECIALE (SU RICHIESTA)

| Codice Articolo | Portata alla coppia kg a Passo 2000 mm | Lunghezza L* mm | Larghezza esterna B mm | Altezza H max mm | Peso alla coppia kg |
|-----------------|--|-----------------|------------------------|------------------|---------------------|
| MM13350.45.25 | 34000 | 2500 | 450 | 500 | 180 |
| MM13350.60.25 | 48000 | 2500 | 600 | 500 | 240 |

* Le misure possono essere modificate in funzione delle vostre esigenze di carico. Contattateci per maggiori informazioni.

CAVALLETTI DI CARICO M136

M136



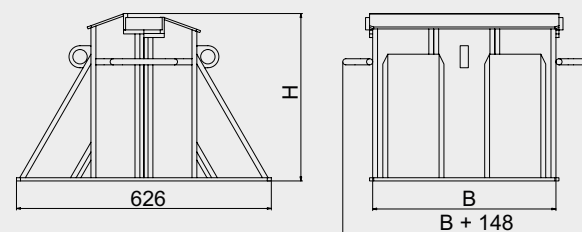
FAMIGLIA PRODOTTO:

M136

PORTATA FINO A:

50.000 kg

Il sistema rampe con cavalletto consente il carico di mezzi che hanno limiti di superamento di pendenze elevate. Il sistema è componibile: in questo modo si contengono i pesi di ciascun elemento facilitando l'installazione e la movimentazione. Il cavalletto garantisce al sistema la massima stabilità per transitare in sicurezza ed è adattabile con ogni modello di rampa disponibile a catalogo. La realizzazione è personalizzabile in base alle vostre esigenze.



| Codice Articolo | Portata alla coppia kg | Larghezza esterna B mm | Altezza H* mm | Peso alla coppia kg |
|-----------------|------------------------|------------------------|---------------|---------------------|
| MM13650.45.06 | 37500 | 450 | 610 | 96 |
| MM13650.60.06 | 50000 | 600 | 610 | 128 |

Dislivello massimo superabile 1200mm.

* Le misure possono essere modificate in funzione delle vostre esigenze di carico. Contattateci per maggiori informazioni.

RAMPE PONTI E SPONDE DI CARICO



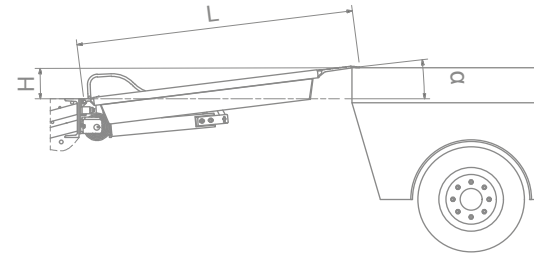
La gamma di rampe, ponti e sponde prodotte da Metalmecc è in grado di soddisfare le esigenze professionali di carico e scarico di mezzi ed attrezzature in particolare nel settore logistico, nel settore degli allestitori di veicoli per il trasporto merci e nel settore dei costruttori di carrelli/rimorchi. Con la possibilità di movimentare

veicoli, dai 300 ai 7.500 kg (transpallet manuali, transpallet elettrici, carrelli elevatori etc.), qualsiasi vostra necessità per superare dislivelli negativi o positivi trova, nella nostra gamma standard o personalizzata in funzione delle vostre esigenze, una soluzione che vi garantisce il massimo in termini di qualità, durata e sicurezza.

COME DETERMINARE LA LUNGHEZZA DEL PONTE O DELLA SPONDA DI CARICO

L'inclinazione (α) del ponte o della sponda di carico, durante l'utilizzo, non può superare la pendenza massima del 12,5% (secondo la normativa UNI EN 1398:2009) quindi, per stabilire con un buon grado di approssimazione la lunghezza (L) minima del ponte o della sponda, si consiglia di utilizzare la seguente formula:

$$\text{LUNGHEZZA PONTE O SPONDA IN MILLIMETRI (L)} = \frac{\text{DISLIVELLO IN MILLIMETRI (H) X 100}}{\% \text{ PENDENZA MASSIMA } (\alpha)}$$



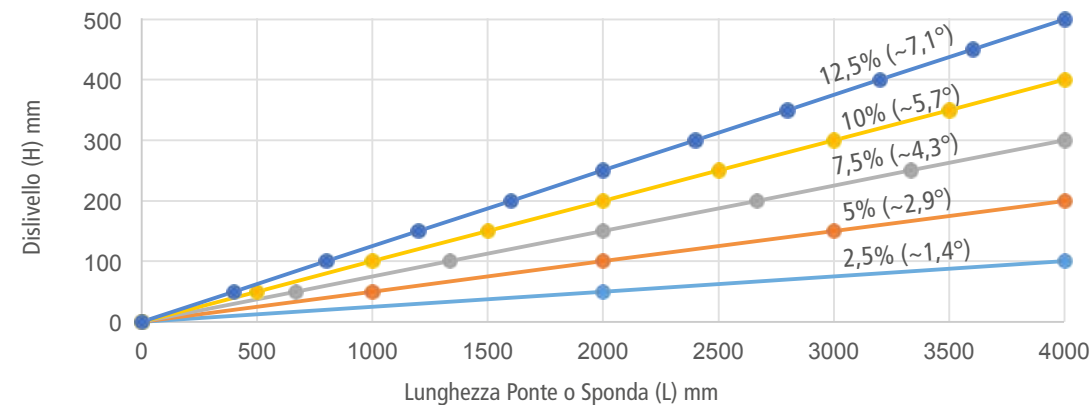
Per dislivello (H) si intende l'altezza del piano di carico dal fulcro del ponte o della sponda.

La pendenza massima (α) dipenderà dal mezzo utilizzato durante le operazioni di carico e scarico. A tal proposito consigliamo, per operare in sicurezza, le seguenti pendenze massime in funzione di alcune tipologie di mezzi utilizzati in logistica:

4% per transpallet manuali; 8% per transpallet elettrici con uomo a terra; 12% per carrelli elevatori elettrici con uomo a bordo.

ESEMPIO APPLICATIVO: si consideri di dover superare, con un transpallet elettrico, un dislivello (H) pari a 100 mm. Applicando la formula sopra riportata si ottiene: LUNGHEZZA PONTE O SPONDA IN MILLIMETRI (L) = 100 mm x 100 / 8 = 1250 mm Si dovrà quindi scegliere un ponte o una sponda avente una lunghezza minima di 1250 mm.

Nel diagramma vengono rappresentate in modo intuitivo le grandezze coinvolte nella determinazione della lunghezza del ponte o della sponda di carico e le loro correlazioni espresse dalla formula precedente.



NOTE

- Al fine di rendere disponibile una larghezza di sicurezza minima su ciascuno lato del mezzo di trasporto, la larghezza del ponte o della sponda deve essere almeno 0,70 m maggiore della carreggiata di transito / trasporto, e in ogni caso non inferiore a 1,25 m (secondo la normativa UNI EN 1398:2009). Per maggior tutela degli operatori è consigliabile adottare una larghezza del ponte o della sponda pari a quella della superficie di carico del veicolo.
- Le estremità di appoggio, "testate", devono appoggiare sulla banchina di carico / scarico e sul pianale del veicolo per almeno 0,10 m.
- Il transito è consentito solo a mezzi aventi ruote o cingoli in gomma.
- È tassativamente vietato il transito di qualsiasi mezzo avente cingoli in metallo o parti metalliche che vengano a contatto con la struttura del ponte o della sponda.
- Per i ponti di carico MS040G si prescrive una resistenza alla fondazione in banchina maggiore di 1,6 Kg/cm².
- Nel caso la fondazione in banchina sia di natura corrispondente al calcestruzzo, si prescrive una classe minima C25/30, la quale indica un calcestruzzo con $F_{ck} = 25 \text{ N/mm}^2$ e $R_{ck} = 30 \text{ N/mm}^2$ (secondo le normative UNI EN 206-1:2006 ed UNI 11104:2004).
- Per le norme d'uso e manutenzione attenersi alle indicazioni contenute nel Manuale di Istruzioni ed Avvertenze fornito a corredo del prodotto.
- La Dichiarazione di Conformità del Costruttore è parte integrante del Manuale di istruzioni ed Avvertenze.
- Per tutte le informazioni che regolamentano la fornitura dei prodotti, il Cliente è tenuto a prendere visione delle Condizioni Generali di Vendita del costruttore accedendo all'indirizzo web seguente www.metalmeccsrl.it

OPZIONI

- Il binario guida viene fornito su richiesta in barre di acciaio grezzo non zincato aventi lunghezza pari a 3 m.
- I ponti e le sponde di carico sono disponibili con le dimensioni evidenziate nelle pagine prodotto seguenti (larghezza B maggiore o uguale a 1250 mm nel rispetto della normativa UNI EN 1398:2009). Nel caso aveste necessità di prodotti con dimensioni diverse da quanto proposto, contattateci direttamente.

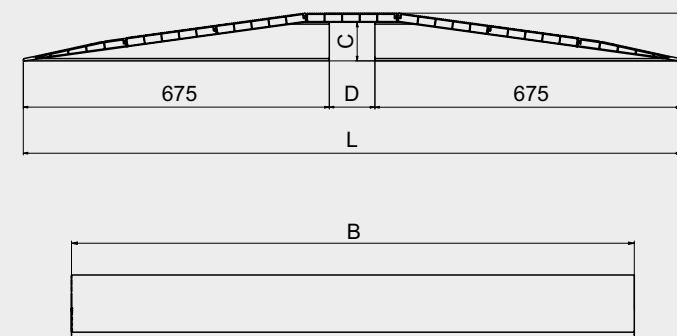
FAMIGLIA PRODOTTO:

MBAP

PORTATA FINO A:

2.000 kg

Questa tipologia di rampe di accesso tipo ponte, realizzata con profili in alluminio ad alta resistenza e con speciale piano di calpestio antiscivolo, è utilizzata per il superamento di ostacoli a terra, come tubazioni e canali protetti cavi, da parte di attrezzature su ruote quali carrelli manuali, transpallet manuali e transpallet elettrici. Questa tipologia di rampe non è idonea all'utilizzo con carrelli elevatori. Grazie alla sua leggerezza il prodotto può essere spostato rapidamente e senza sforzi in funzione delle necessità di utilizzo. Su richiesta, è possibile realizzare versioni speciali di differenti dimensioni e con capacità massima di portata pari a 2000 Kg a passo 1000 mm.



| Modello | Codice Articolo | Portata kg a Passo 1000 mm | Lunghezza L* mm | Larghezza B* mm | Altezza C* mm | D* mm | E* mm | Peso kg |
|---------|-----------------|----------------------------|-----------------|-----------------|---------------|-------|-------|---------|
| MBAP2 | MM55150.95.14 | 1000 | 1450 | 950 | 85 | 100 | 105 | 19 |

* Le misure possono essere modificate in funzione delle vostre esigenze di carico. Contattateci per maggiori informazioni.

RAMPE DI ACCESSO TIPO CUNEO

MBAL METALMEC

FAMIGLIA PRODOTTO:

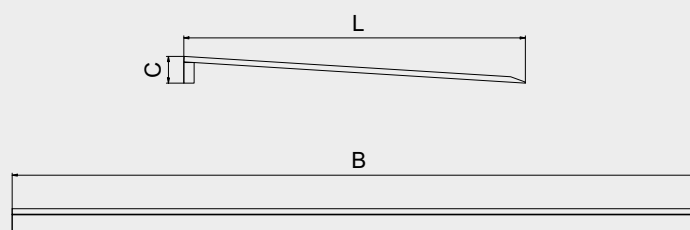
MBAL

PORTATA FINO A:

800 kg

Questa tipologia di rampe di accesso tipo cuneo, realizzata in lamiera di alluminio mandrolato antiscivolo, è utilizzata per il superamento di piccoli dislivelli da parte di attrezzature su ruote quali carrelli manuali, transpallet manuali e transpallet elettrici.

Grazie alla sua leggerezza e alla presenza di un'asola laterale sulla superficie, il prodotto può essere spostato rapidamente e senza sforzi in funzione delle necessità di utilizzo.



RAMPE DI ACCESSO TIPO CUNEO

MBAS METALMEC

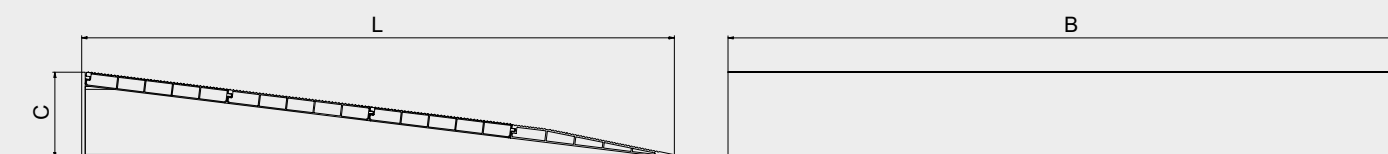
FAMIGLIA PRODOTTO:

MBAS

PORTATA FINO A:

3.000 kg

Questa tipologia di rampe di accesso tipo cuneo, realizzata con profili in alluminio ad alta resistenza e con speciale piano di calpestio antiscivolo, consente il superamento di piccoli dislivelli da parte di attrezzature su ruote quali carrelli manuali, transpallet manuali e transpallet elettrici (questa tipologia di rampe non è idonea all'utilizzo con carrelli elevatori). Grazie alla sua leggerezza il prodotto può essere spostato rapidamente e senza sforzi in funzione delle necessità di utilizzo. Su richiesta, è possibile realizzare versioni speciali di differenti dimensioni e con capacità massima di portata pari a 3000 Kg a passo 1000 mm.



| Modello | Codice Articolo | Portata kg | Lunghezza L mm | Larghezza B mm | Altezza C mm | Peso kg |
|------------------|-----------------|------------|----------------|----------------|--------------|---------|
| MBAL/1000/500/10 | MM540S0.0010 | 800 | 500 | 1000 | 10 | 11 |
| MBAL/1000/500/20 | MM540S0.0020 | 800 | 500 | 1000 | 20 | 11 |
| MBAL/1000/500/30 | MM540S0.0030 | 800 | 500 | 1000 | 30 | 11 |
| MBAL/1000/500/40 | MM540S0.0040 | 800 | 500 | 1000 | 40 | 12 |
| MBAL/1000/500/50 | MM540S0.0050 | 800 | 500 | 1000 | 50 | 12 |

| Modello | Codice Articolo | Portata kg a Passo 1000 mm | Lunghezza L* mm | Larghezza B* mm | Altezza C* mm | Peso kg |
|-------------------|-----------------|----------------------------|-----------------|-----------------|---------------|---------|
| MBAS/950/635/60 | MM561S0.0060 | 1000 | 635 | 950 | 60 | 8 |
| MBAS/950/635/65 | MM561S0.0065 | 1000 | 635 | 950 | 65 | 8 |
| MBAS/950/635/70 | MM561S0.0070 | 1000 | 635 | 950 | 70 | 9 |
| MBAS/950/635/75 | MM561S0.0075 | 1000 | 635 | 950 | 75 | 9 |
| MBAS/950/635/80 | MM561S0.0080 | 1000 | 635 | 950 | 80 | 9 |
| MBAS/950/635/85 | MM561S0.0085 | 1000 | 635 | 950 | 85 | 9 |
| MBAS/950/635/90 | MM561S0.0090 | 1000 | 635 | 950 | 90 | 9 |
| MBAS/950/635/95 | MM561S0.0095 | 1000 | 635 | 950 | 95 | 9 |
| MBAS/950/635/100 | MM561S0.0100 | 1000 | 635 | 950 | 100 | 9 |
| MBAS/950/635/105 | MM561S0.0105 | 1000 | 635 | 950 | 105 | 9 |
| MBAS/950/835/110 | MM561S0.0110 | 1000 | 835 | 950 | 110 | 12 |
| MBAS/950/835/115 | MM561S0.0115 | 1000 | 835 | 950 | 115 | 12 |
| MBAS/950/830/120 | MM561S0.0120 | 1000 | 830 | 950 | 120 | 12 |
| MBAS/950/830/125 | MM561S0.0125 | 1000 | 830 | 950 | 125 | 12 |
| MBAS/950/830/130 | MM561S0.0130 | 1000 | 830 | 950 | 130 | 12 |
| MBAS/950/830/135 | MM561S0.0135 | 1000 | 830 | 950 | 135 | 12 |
| MBAS/950/1030/140 | MM561S0.0140 | 1000 | 1030 | 950 | 140 | 15 |
| MBAS/950/1030/145 | MM561S0.0145 | 1000 | 1030 | 950 | 145 | 16 |
| MBAS/950/1030/150 | MM561S0.0150 | 1000 | 1030 | 950 | 150 | 16 |
| MBAS/950/1030/155 | MM561S0.0155 | 1000 | 1030 | 950 | 155 | 16 |
| MBAS/950/1030/160 | MM561S0.0160 | 1000 | 1030 | 950 | 160 | 16 |
| MBAS/950/1030/165 | MM561S0.0165 | 1000 | 1030 | 950 | 165 | 16 |
| MBAS/950/1030/170 | MM561S0.0170 | 1000 | 1030 | 950 | 170 | 17 |

* Le misure possono essere modificate in funzione delle vostre esigenze di carico. Contattateci per maggiori informazioni.

RAMPE DI CARICO

SH 

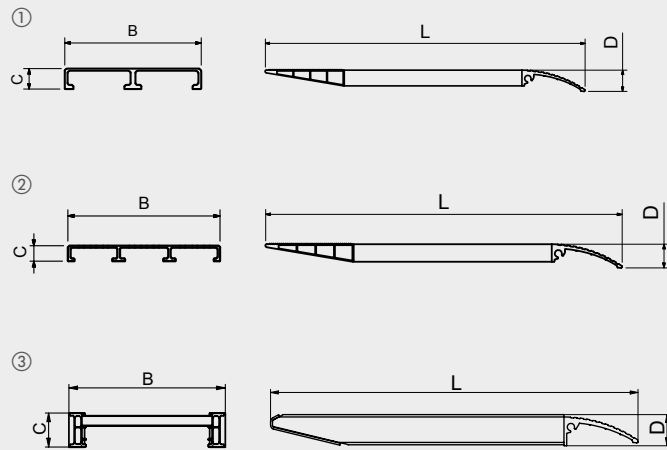
FAMIGLIA PRODOTTO:

SH

PORTATA ALLA COPPIA FINO A:

7.500 kg

Questa gamma di rampe corte è stata progettata per essere impiegata in diversi settori merceologici, da quello logistico all'edilizia. Nel settore logistico per l'utilizzatore di transpallet elettrici o carrelli elevatori che necessita di superare piccoli dislivelli (tra i 120 e i 400 mm). Con portate fino a 7.500 Kg si prestano ottimamente per le attività di carico e scarico container. Analogamente, nel settore dell'edilizia sono particolarmente apprezzate per consentire, a leggere macchine operatrici con ruote o cingoli in gomma, il superamento di piccoli ostacoli in altezza. La gamma è disponibile solo nella versione senza bordi.



- ① MODELLO B2
- ② MODELLO B3
- ③ MODELLO M065



CUNEI DI RIALZO

MCR 

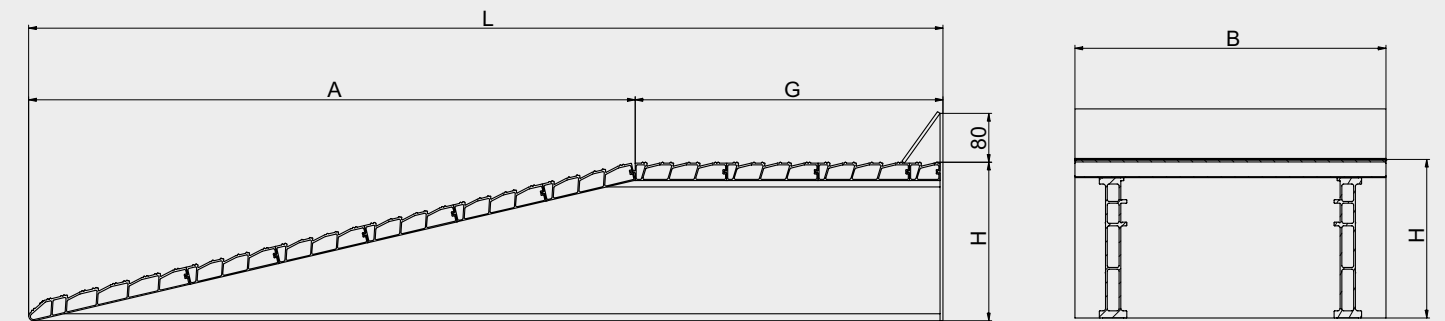
FAMIGLIA PRODOTTO:

MCR

PORTATA FINO A:

12.000 kg

Questa gamma di cunei è stata realizzata per portare il pianale di carico dei veicoli di trasporto allo stesso livello delle banchine di carico e scarico delle piattaforme logistiche. Inoltre possono essere impiegati per sollevare i veicoli che necessitano di interventi di manutenzione. I cunei sono realizzati con profili in alluminio ad alta resistenza e sono dotati di un fermo ruote di sicurezza. Su richiesta è possibile realizzare il prodotto con misure speciali.



| Modello | Codice Articolo | Portata alla coppia kg | Lunghezza L mm | Larghezza esterna B mm | Altezza montante C mm | Ingombro rampa in altezza D mm | Dislivello superabile min/max mm | Peso alla coppia kg |
|--|-----------------|------------------------|----------------|------------------------|-----------------------|--------------------------------|----------------------------------|---------------------|
| M040B2/05SHF | MM500SL.21.05 | 1250 | 500 | 215 | 40 | 55 | 120 / 150 | 6 |
| M040B2/08SHF | MM500SL.21.08 | 1250 | 800 | 215 | 40 | 55 | 160 / 180 | 8 |
| M040B3/05SHF | MM500SL.31.05 | 2000 | 500 | 315 | 40 | 55 | 120 / 150 | 8 |
| M040B3/08SHF | MM500SL.31.08 | 2000 | 800 | 315 | 40 | 55 | 160 / 180 | 12 |
| M065/05SH | MM501SL.30.05 | 3000 | 495 | 300 | 65 | 67 | 120 / 150 | 7 |
| M065/08SH | MM501SL.30.08 | 3000 | 795 | 300 | 65 | 67 | 160 / 180 | 10 |
| Larghezza minima della ruota o del cingolo 150 mm. Larghezza massima della ruota o del cingolo 220 mm. | | | | | | | | |
| M140/10SH | MM501SL.51.10 | 7500 | 1000 | 510 | 140 | 140 | 170 / 210 | 29 |
| M150/12SH | MM501SL.51.12 | 7500 | 1250 | 510 | 150 | 150 | 220 / 260 | 38 |
| M150/15SH | MM501SL.51.15 | 7500 | 1500 | 510 | 150 | 150 | 270 / 310 | 44 |
| M150/17SH | MM501SL.51.17 | 7500 | 1750 | 510 | 150 | 150 | 320 / 360 | 50 |
| M160/20SH | MM501SL.51.20 | 7500 | 2000 | 510 | 160 | 160 | 370 / 400 | 60 |
| Larghezza minima della ruota o del cingolo 200 mm. Larghezza massima della ruota o del cingolo 430 mm. | | | | | | | | |

| Modello | Codice Articolo | Portata alla coppia kg | Lunghezza L mm | Larghezza esterna B mm | Lunghezza piano inclinato A mm | Lunghezza piano orizzontale G mm | Altezza H mm | Peso alla coppia kg |
|---------|-----------------|------------------------|----------------|------------------------|--------------------------------|----------------------------------|--------------|---------------------|
| MCR/145 | MM565S0.51.14 | 12000 | 1217 | 510 | 712 | 505 | 145 | 34 |
| MCR/190 | MM565S0.51.19 | 12000 | 1514 | 510 | 1009 | 505 | 190 | 48 |
| MCR/260 | MM565S0.51.26 | 12000 | 1500 | 510 | 995 | 505 | 260 | 61 |
| MCR/310 | MM565S0.51.31 | 12000 | 1488 | 510 | 983 | 505 | 310 | 57 |

Larghezza minima della ruota o del cingolo 300 mm.

PONTI DI CARICO

MPL 

FAMIGLIA PRODOTTO:

MPL

PORTATA FINO A:

1.300 kg

I ponti di carico amovibili, realizzati con lamiere di alluminio mandorlato antiscivolo opportunamente saldate tra loro, sono particolarmente adatti nelle applicazioni logistiche quando si ha necessità di movimentare carrelli manuali e transpallet manuali dalla banchina della piattaforma logistica al piano di carico del veicolo adibito al trasporto merci e viceversa. Grazie alla sua leggerezza il prodotto può essere spostato rapidamente e senza sforzi in funzione delle necessità di utilizzo. La gamma standard consente il superamento di dislivelli fino a 230 mm.



PONTI DI CARICO

MS030 - 2TL 

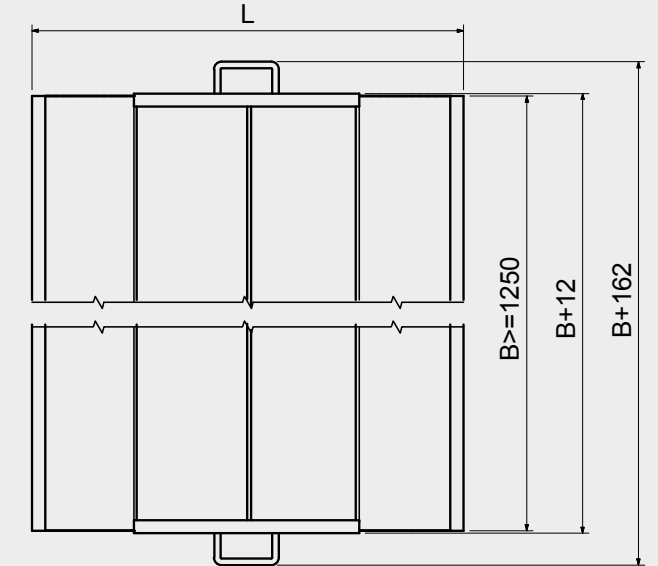
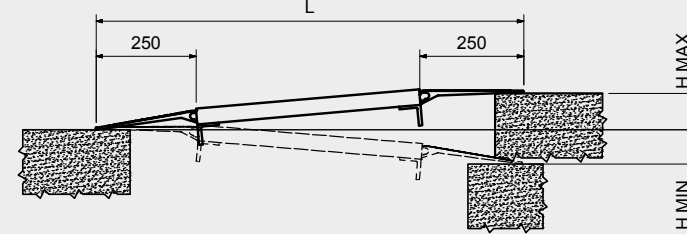
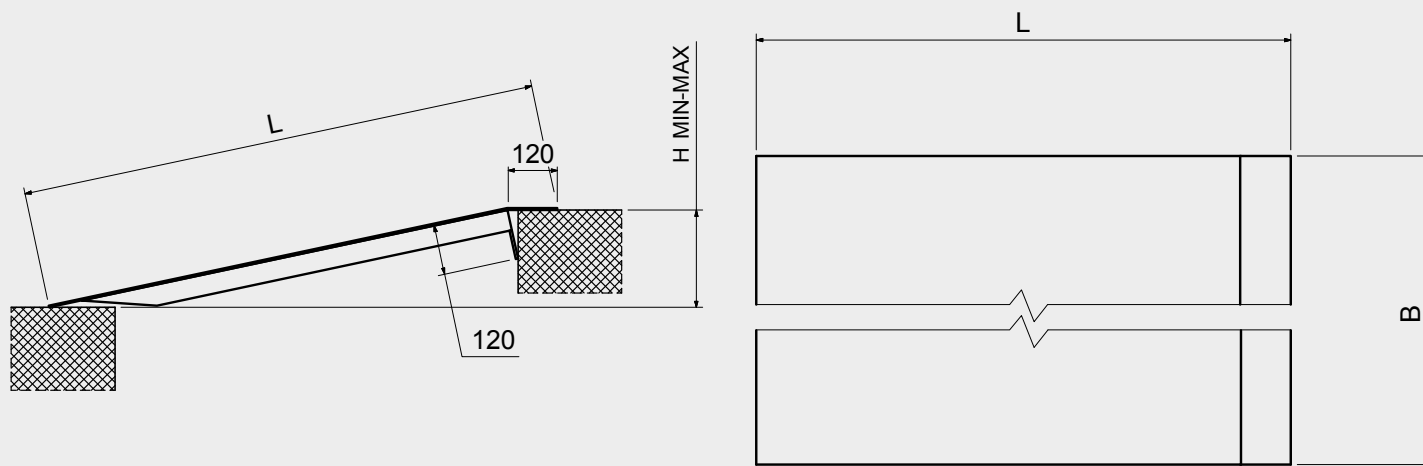
FAMIGLIA PRODOTTO:

MS030 - 2TL
MS040 - 2TL

PORTATA FINO A:

5.000 kg

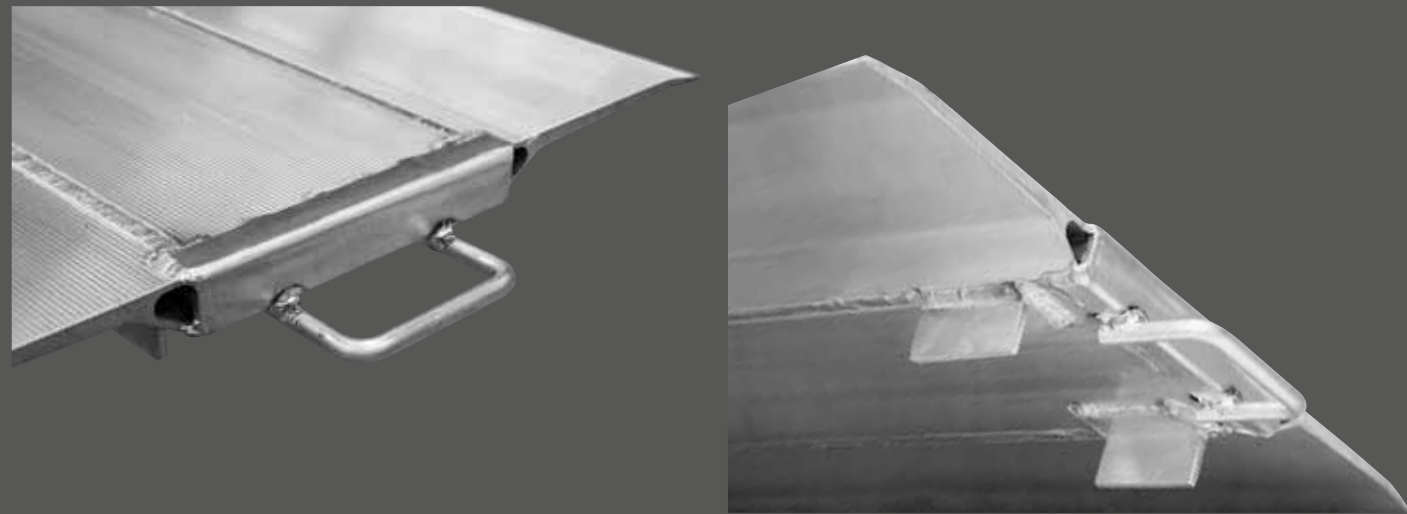
Questa gamma di ponti di carico amovibili è stata realizzata con speciali profili di alluminio estrusi con superficie zigrinata antiscivolo e si presta per le applicazioni logistiche più performanti che necessitano di movimentare transpallet elettrici e carrelli elevatori dalla banchina della piattaforma logistica al piano di carico del veicolo adibito al trasporto merci e viceversa. Grazie alle maniglie laterali standard il prodotto può essere spostato rapidamente e senza sforzi in funzione delle necessità di utilizzo. La gamma standard consente, a mezzi fino a 5.000 Kg di portata, il superamento di dislivelli fino a 120 mm.



| Modello | Codice Articolo | Portata max kg | Lunghezza L mm | Larghezza B mm | Dislivello superabile min/max mm | Peso kg |
|----------|-----------------|----------------|----------------|----------------|----------------------------------|---------|
| MPL0750L | MM570S0.12.07 | 610 | 750 | 1250 | 0 / 90 | 13 |
| MPL1000L | MM570S0.12.10 | 610 | 1000 | 1250 | 50 / 120 | 17 |
| MPL1200L | MM570S0.12.12 | 610 | 1200 | 1250 | 60 / 150 | 20 |
| MPL1500L | MM570S0.12.15 | 610 | 1500 | 1250 | 80 / 190 | 25 |
| MPL1800L | MM570S0.12.18 | 610 | 1800 | 1250 | 100 / 230 | 30 |
| MPL0750H | MM580S0.12.07 | 1300 | 750 | 1250 | 0 / 90 | 20 |
| MPL1000H | MM580S0.12.10 | 1300 | 1000 | 1250 | 50 / 120 | 27 |
| MPL1200H | MM580S0.12.12 | 1300 | 1200 | 1250 | 60 / 150 | 33 |
| MPL1500H | MM580S0.12.15 | 1300 | 1500 | 1250 | 80 / 190 | 41 |
| MPL1800H | MM580S0.12.18 | 1300 | 1800 | 1250 | 100 / 230 | 49 |

| Modello | Codice Articolo | Portata max kg | Lunghezza L mm | Larghezza (minimo 1250 mm) B mm | Dislivello superabile min/max mm | Peso kg |
|--------------------|-----------------|----------------|----------------|---------------------------------|----------------------------------|---------|
| MS0302TL/625/1250 | MM650S0.12.06 | 3420 | 627 | 1250 | -75 / 75 | 22 |
| MS0302TL/750/1250 | MM650S0.12.07 | 2895 | 752 | 1250 | -90 / 90 | 24 |
| MS0302TL/875/1250 | MM650S0.12.08 | 2510 | 877 | 1250 | -105 / 105 | 28 |
| MS0302TL/1000/1250 | MM650S0.12.10 | 2210 | 1002 | 1250 | -120 / 120 | 32 |
| MS0302TL/625/1500 | MM650S0.15.06 | 3420 | 627 | 1500 | -75 / 75 | 26 |
| MS0302TL/750/1500 | MM650S0.15.07 | 2895 | 752 | 1500 | -90 / 90 | 29 |
| MS0302TL/875/1500 | MM650S0.15.08 | 2510 | 877 | 1500 | -105 / 105 | 33 |
| MS0302TL/1000/1500 | MM650S0.15.10 | 2210 | 1002 | 1500 | -120 / 120 | 38 |

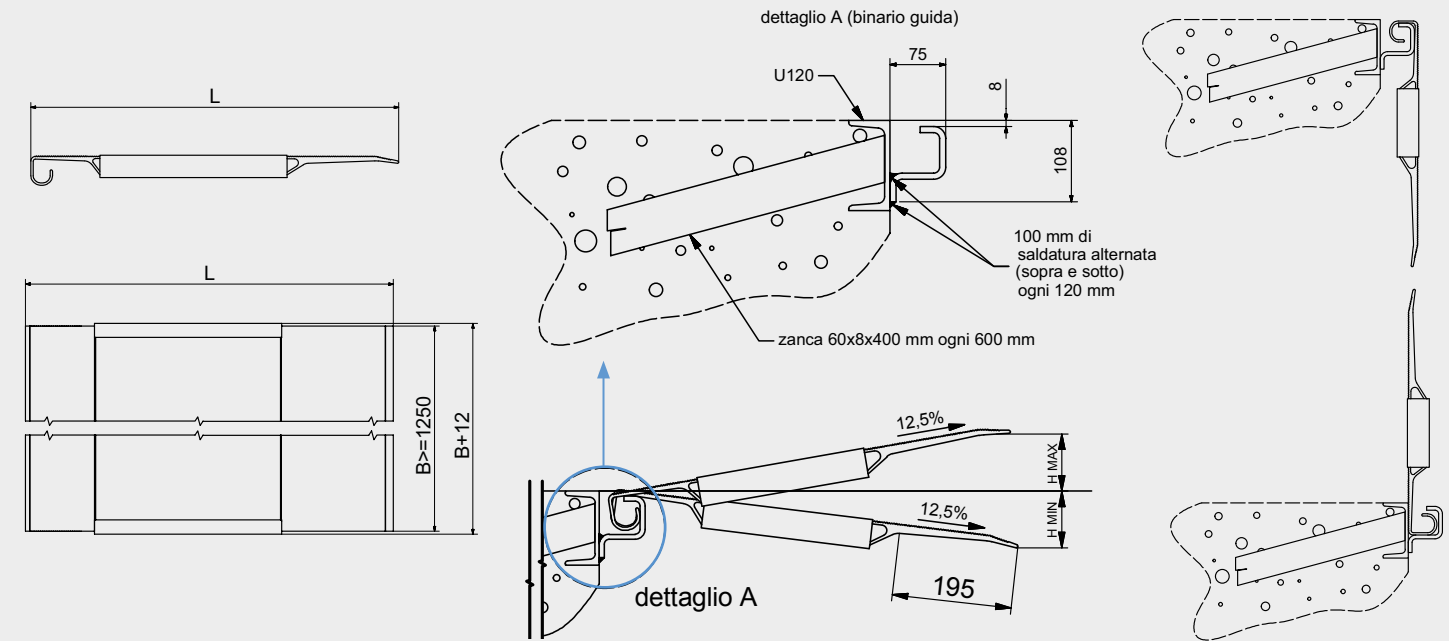
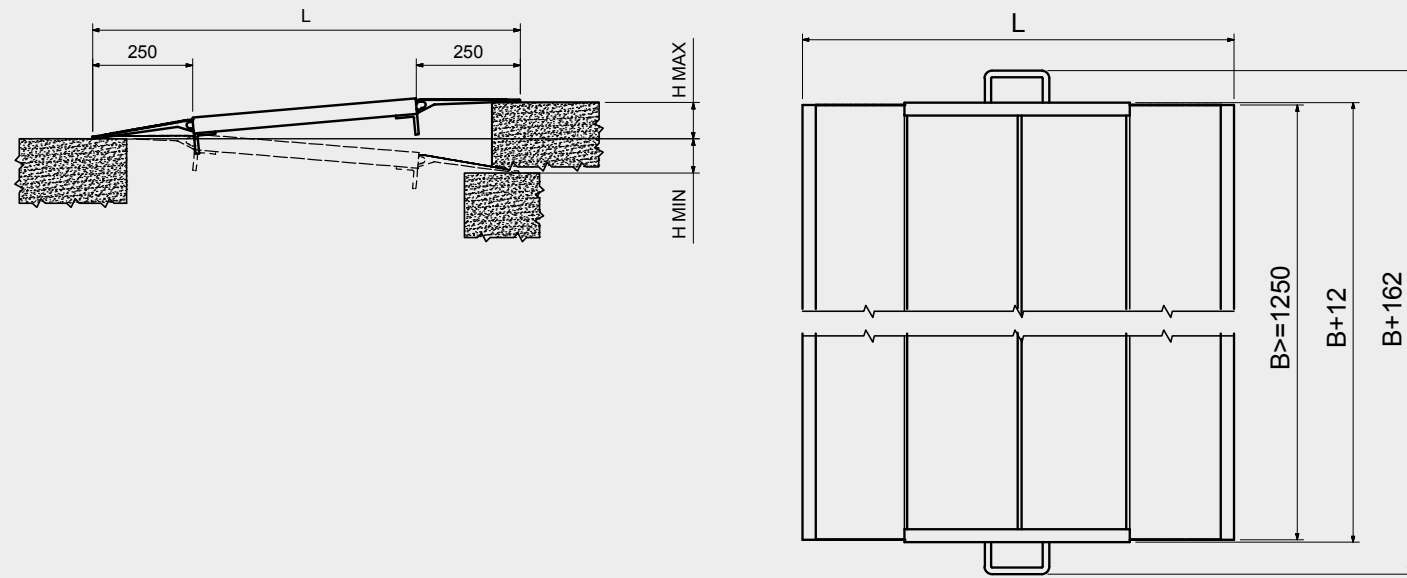
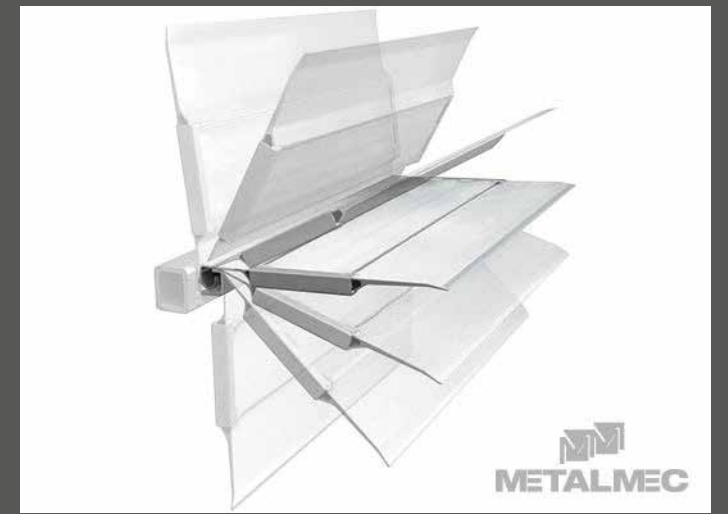
Altre dimensioni su richiesta.



FAMIGLIA PRODOTTO:
MS040 G

PORTATA FINO A:
5.000 kg

I ponti di carico traslabili lateralmente su binario della famiglia MS040G si adattano perfettamente a molte applicazioni in campo logistico per le attività di carico e scarico in banchina. Realizzati con robusti profili di alluminio estrusi con superficie zigrinata antiscivolo, possono essere facilmente posizionati per il corretto utilizzo semplicemente facendoli scivolare all'interno del binario guida. Se non utilizzati, dovrebbero essere posizionati verticalmente, azionando poi il fermo di sicurezza si evita che i ponti possano cadere accidentalmente. La gamma standard consente, a mezzi fino a 5.000 Kg di portata, il superamento di piccoli e medi dislivelli fino a 110 mm.



| Modello | Codice Articolo | Portata max kg | Lunghezza L mm | Larghezza (minimo 1250 mm) B mm | Dislivello superabile min/max mm | Peso kg |
|--------------------|-----------------|----------------|----------------|---------------------------------|----------------------------------|---------|
| MS0402TL/625/1250 | MM750S0.12.06 | 5000 | 627 | 1250 | -75 / 75 | 28 |
| MS0402TL/750/1250 | MM750S0.12.07 | 4800 | 752 | 1250 | -90 / 90 | 34 |
| MS0402TL/875/1250 | MM750S0.12.08 | 4550 | 877 | 1250 | -105 / 105 | 39 |
| MS0402TL/1000/1250 | MM750S0.12.10 | 4250 | 1002 | 1250 | -120 / 120 | 43 |
| MS0402TL/625/1500 | MM750S0.15.06 | 5000 | 627 | 1500 | -75 / 75 | 33 |
| MS0402TL/750/1500 | MM750S0.15.07 | 4800 | 752 | 1500 | -90 / 90 | 41 |
| MS0402TL/875/1500 | MM750S0.15.08 | 4550 | 877 | 1500 | -105 / 105 | 47 |
| MS0402TL/1000/1500 | MM750S0.15.10 | 4250 | 1002 | 1500 | -120 / 120 | 51 |

Altre dimensioni su richiesta.

| Modello | Codice Articolo | Portata max kg | Lunghezza L mm | Larghezza (minimo 1250 mm) B mm | Dislivello superabile min/max mm | Peso kg |
|-----------------|-----------------|----------------|----------------|---------------------------------|----------------------------------|---------|
| MS040G/535/1250 | MM800S0.12.05 | 5000 | 535 | 1250 | -55 / 55 | 24 |
| MS040G/660/1250 | MM800S0.12.06 | 5000 | 660 | 1250 | -70 / 70 | 29 |
| MS040G/785/1250 | MM800S0.12.07 | 5000 | 785 | 1250 | -95 / 95 | 34 |
| MS040G/910/1250 | MM800S0.12.09 | 5000 | 910 | 1250 | -110 / 110 | 39 |
| MS040G/535/1500 | MM800S0.15.05 | 5000 | 535 | 1500 | -55 / 55 | 29 |
| MS040G/660/1500 | MM800S0.15.06 | 5000 | 660 | 1500 | -70 / 70 | 35 |
| MS040G/785/1500 | MM800S0.15.07 | 5000 | 785 | 1500 | -95 / 95 | 41 |
| MS040G/910/1500 | MM800S0.15.09 | 5000 | 910 | 1500 | -110 / 110 | 47 |

Altre dimensioni su richiesta.
Binario guida su richiesta.



SPONDE DI CARICO

MS030 AC

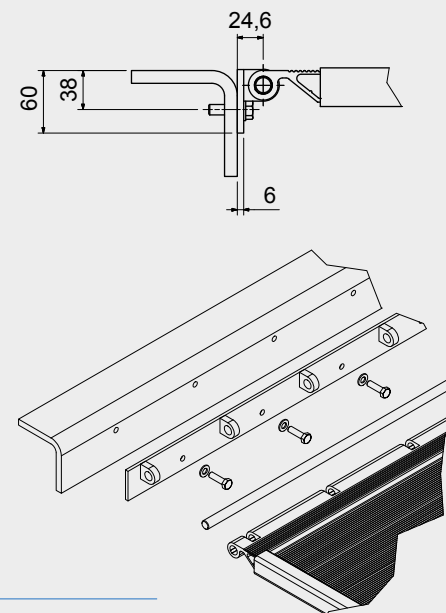
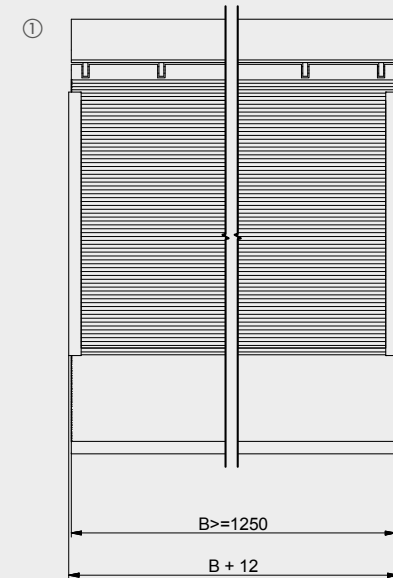
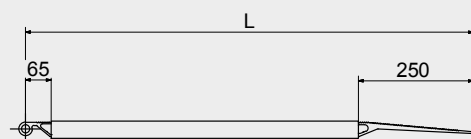
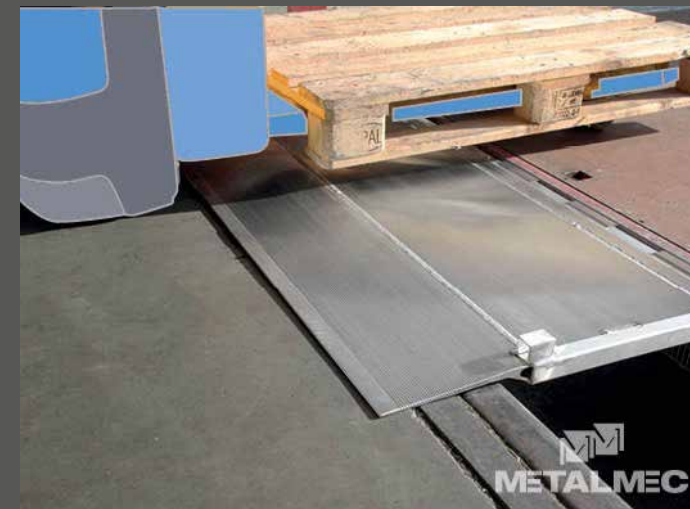
SPONDE DI CARICO

MS030 AL

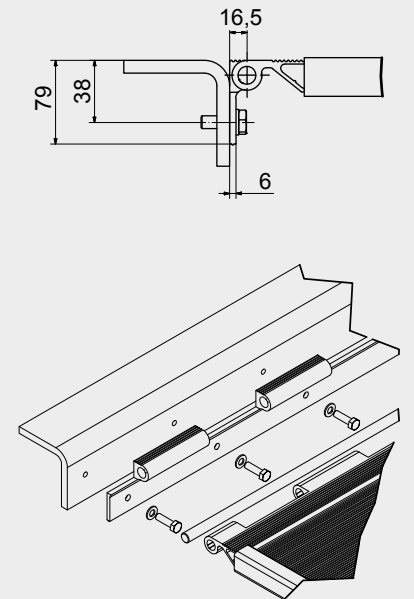
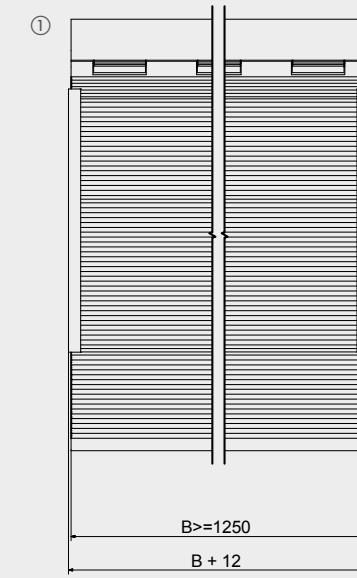
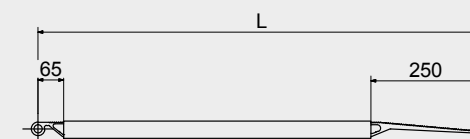
FAMIGLIA PRODOTTO:

MS030 AC - MS030 AL PORTATA FINO A: **4.170 kg**

Questa gamma di sponde di carico incernierate, avente spessore di 30 mm, si propone con due tipologie di fissaggio della sponda al piano di carico del veicolo; in acciaio ed in alluminio. Realizzate utilizzando robusti profili di alluminio estrusi con superficie zigrinata antiscivolo sono particolarmente apprezzate dagli allestitori di mezzi per il trasporto e si adattano perfettamente alle esigenze di carico e scarico merci con l'utilizzo di transpallet elettrici e carrelli elevatori.



① MODELLO CON CERNIERE IN ACCIAIO



① MODELLO CON CERNIERE IN ALLUMINIO

| Modello | Codice Articolo | Portata max kg | Lunghezza L mm | Larghezza (minimo 1250 mm) B mm | Peso kg/m |
|--------------|-----------------|----------------|----------------|-----------------------------------|-----------|
| MS030AC/565 | MM600S0.12.05 | 4170 | 565 | A partire da 1250 mm su richiesta | 19 |
| MS030AC/690 | MM600S0.12.06 | 3420 | 690 | A partire da 1250 mm su richiesta | 21 |
| MS030AC/815 | MM600S0.12.08 | 2890 | 815 | A partire da 1250 mm su richiesta | 25 |
| MS030AC/940 | MM600S0.12.09 | 2510 | 940 | A partire da 1250 mm su richiesta | 27 |
| MS030AC/1065 | MM600S0.12.10 | 2210 | 1065 | A partire da 1250 mm su richiesta | 30 |
| MS030AC/1190 | MM600S0.12.11 | 1980 | 1190 | A partire da 1250 mm su richiesta | 34 |
| MS030AC/1315 | MM600S0.12.13 | 1790 | 1315 | A partire da 1250 mm su richiesta | 36 |
| MS030AC/1565 | MM600S0.12.15 | 1300 | 1565 | A partire da 1250 mm su richiesta | 42 |
| MS030AC/1690 | MM600S0.12.16 | 1100 | 1690 | A partire da 1250 mm su richiesta | 45 |
| MS030AC/1815 | MM600S0.12.18 | 950 | 1815 | A partire da 1250 mm su richiesta | 48 |
| MS030AC/2065 | MM600S0.12.20 | 720 | 2065 | A partire da 1250 mm su richiesta | 54 |

Altre dimensioni su richiesta.

| Modello | Codice Articolo | Portata max kg | Lunghezza L mm | Larghezza (minimo 1250 mm) B mm | Peso kg/m |
|--------------|-----------------|----------------|----------------|-----------------------------------|-----------|
| MS030AL/565 | MM601S0.12.05 | 4170 | 565 | A partire da 1250 mm su richiesta | 19 |
| MS030AL/690 | MM601S0.12.06 | 3420 | 690 | A partire da 1250 mm su richiesta | 21 |
| MS030AL/815 | MM601S0.12.08 | 2890 | 815 | A partire da 1250 mm su richiesta | 25 |
| MS030AL/940 | MM601S0.12.09 | 2510 | 940 | A partire da 1250 mm su richiesta | 27 |
| MS030AL/1065 | MM601S0.12.10 | 2210 | 1065 | A partire da 1250 mm su richiesta | 30 |
| MS030AL/1190 | MM601S0.12.11 | 1980 | 1190 | A partire da 1250 mm su richiesta | 34 |
| MS030AL/1315 | MM601S0.12.13 | 1790 | 1315 | A partire da 1250 mm su richiesta | 36 |
| MS030AL/1565 | MM601S0.12.15 | 1300 | 1565 | A partire da 1250 mm su richiesta | 42 |
| MS030AL/1690 | MM601S0.12.16 | 1100 | 1690 | A partire da 1250 mm su richiesta | 45 |
| MS030AL/1815 | MM601S0.12.18 | 950 | 1815 | A partire da 1250 mm su richiesta | 48 |
| MS030AL/2065 | MM601S0.12.20 | 720 | 2065 | A partire da 1250 mm su richiesta | 54 |

Altre dimensioni su richiesta.

SPONDE DI CARICO

MS040 AC

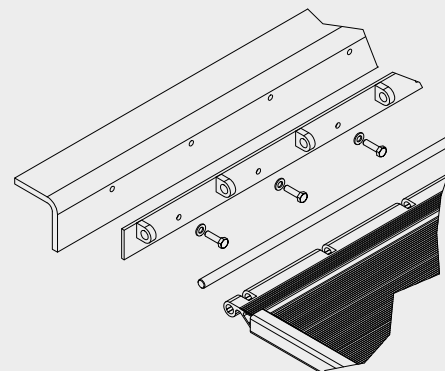
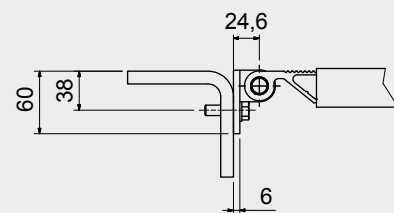
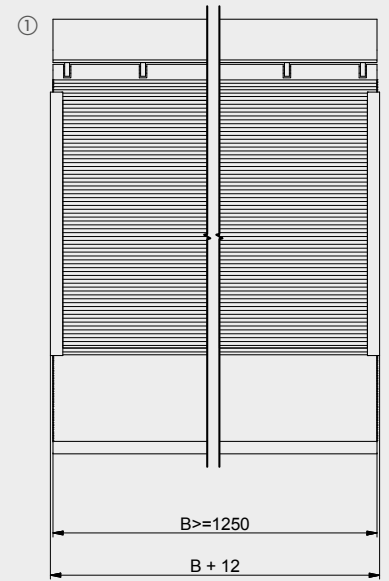
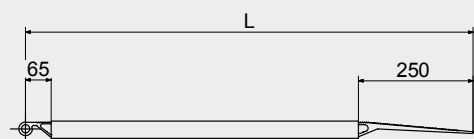
SPONDE DI CARICO

MS040 AL

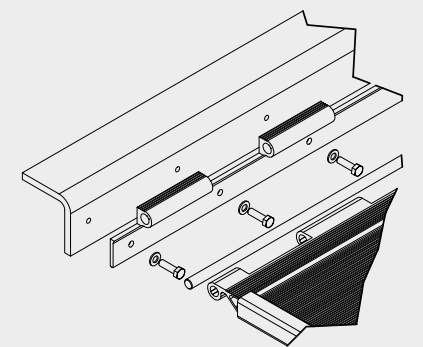
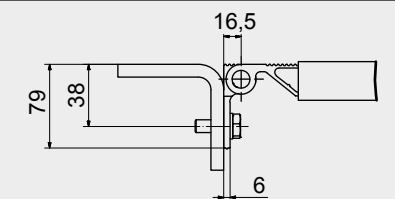
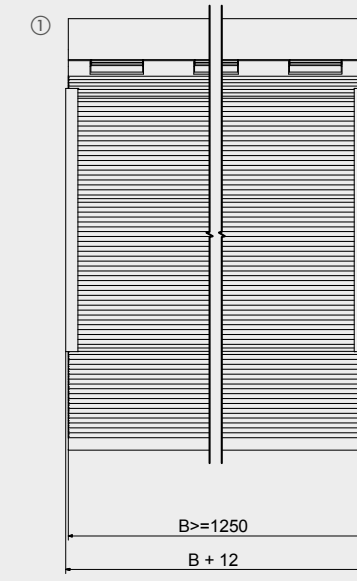
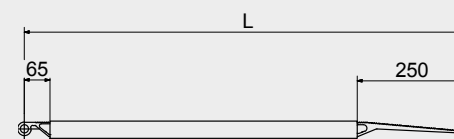
FAMIGLIA PRODOTTO:

MS040 AC - MS040 AL PORTATA FINO A: **4.800 kg**

Questa gamma di sponde di carico incernierate, avente spessore di 40 mm, si propone con due tipologie di fissaggio della sponda al piano di carico del veicolo; in acciaio ed in alluminio. Realizzate utilizzando robusti profili di alluminio estrusi con superficie zigrinata antiscivolo sono particolarmente apprezzate dagli allestitori di mezzi per il trasporto e si adattano perfettamente alle esigenze di carico e scarico merci con l'utilizzo di transpallet elettrici e carrelli elevatori.



① MODELLO CON CERNIERE IN ACCIAIO



① MODELLO CON CERNIERE IN ALLUMINIO

| Modello | Codice Articolo | Portata max kg | Lunghezza L mm | Larghezza (minimo 1250 mm) B mm | Peso kg/m |
|--------------|-----------------|----------------|----------------|-----------------------------------|-----------|
| MS040AC/565 | MM700S0.12.05 | 4800 | 565 | A partire da 1250 mm su richiesta | 23 |
| MS040AC/690 | MM700S0.12.06 | 4550 | 690 | A partire da 1250 mm su richiesta | 27 |
| MS040AC/815 | MM700S0.12.08 | 4250 | 815 | A partire da 1250 mm su richiesta | 31 |
| MS040AC/940 | MM700S0.12.09 | 3950 | 940 | A partire da 1250 mm su richiesta | 35 |
| MS040AC/1065 | MM700S0.12.10 | 3700 | 1065 | A partire da 1250 mm su richiesta | 39 |
| MS040AC/1190 | MM700S0.12.11 | 3450 | 1190 | A partire da 1250 mm su richiesta | 43 |
| MS040AC/1315 | MM700S0.12.13 | 3150 | 1315 | A partire da 1250 mm su richiesta | 47 |
| MS040AC/1565 | MM700S0.12.15 | 2700 | 1565 | A partire da 1250 mm su richiesta | 55 |
| MS040AC/1690 | MM700S0.12.16 | 2400 | 1690 | A partire da 1250 mm su richiesta | 59 |
| MS040AC/1815 | MM700S0.12.18 | 2100 | 1815 | A partire da 1250 mm su richiesta | 63 |
| MS040AC/2065 | MM700S0.12.20 | 1600 | 2065 | A partire da 1250 mm su richiesta | 71 |

Altre dimensioni su richiesta.

| Modello | Codice Articolo | Portata max kg | Lunghezza L mm | Larghezza (minimo 1250 mm) B mm | Peso kg/m |
|--------------|-----------------|----------------|----------------|-----------------------------------|-----------|
| MS040AL/565 | MM701S0.12.05 | 4800 | 565 | A partire da 1250 mm su richiesta | 23 |
| MS040AL/690 | MM701S0.12.06 | 4550 | 690 | A partire da 1250 mm su richiesta | 27 |
| MS040AL/815 | MM701S0.12.08 | 4250 | 815 | A partire da 1250 mm su richiesta | 31 |
| MS040AL/940 | MM701S0.12.09 | 3950 | 940 | A partire da 1250 mm su richiesta | 35 |
| MS040AL/1065 | MM701S0.12.10 | 3700 | 1065 | A partire da 1250 mm su richiesta | 39 |
| MS040AL/1190 | MM701S0.12.11 | 3450 | 1190 | A partire da 1250 mm su richiesta | 43 |
| MS040AL/1315 | MM701S0.12.13 | 3150 | 1315 | A partire da 1250 mm su richiesta | 47 |
| MS040AL/1565 | MM701S0.12.15 | 2700 | 1565 | A partire da 1250 mm su richiesta | 55 |
| MS040AL/1690 | MM701S0.12.16 | 2400 | 1690 | A partire da 1250 mm su richiesta | 59 |
| MS040AL/1815 | MM701S0.12.18 | 2100 | 1815 | A partire da 1250 mm su richiesta | 63 |
| MS040AL/2065 | MM701S0.12.20 | 1600 | 2065 | A partire da 1250 mm su richiesta | 71 |

Altre dimensioni su richiesta.

RAMPE E PASSERELLE PER SUPERAMENTO DI BARRIERE ARCHITETTONICHE



Le soluzioni proposte da Metalmecc sono in grado di garantire l'accessibilità ed il superamento di barriere architettoniche (ovvero ostacoli fisici temporanei o permanenti che sono fonte di disagio per la mobilità di chiunque ed in particolare di coloro che hanno una capacità motoria ridotta o impedita) sia negli edifici residenziali

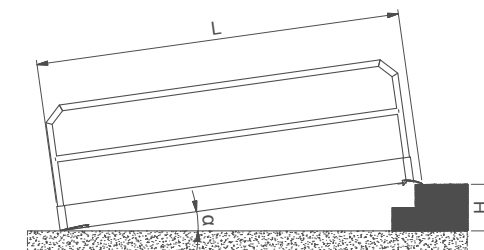
privati che negli edifici e spazi pubblici. Qualsiasi vostra necessità per superare ostacoli o dislivelli trova, nella nostra gamma standard o personalizzata in funzione delle vostre esigenze, una soluzione che vi garantisce il massimo in termini di qualità, durata e sicurezza.

COME DETERMINARE LA LUNGHEZZA DELLA RAMPA

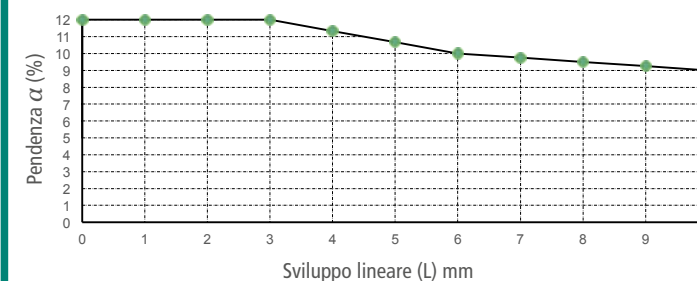
L'inclinazione (α) della rampa, durante l'utilizzo, non può superare la pendenza massima del 8% (secondo la normativa italiana: legge n.13 del 09.01.1989 e successivo D.M.L.P. n.236 del 14.06.1989) quindi, per stabilire con un buon grado di approssimazione la lunghezza (L) minima della rampa, si consiglia di utilizzare la seguente formula:

$$\text{LUNGHEZZA RAMPA IN MILLIMETRI (L)} = \frac{\text{DISLIVELLO IN MILLIMETRI (H)} \times 100}{\% \text{ PENDENZA MASSIMA } (\alpha)}$$

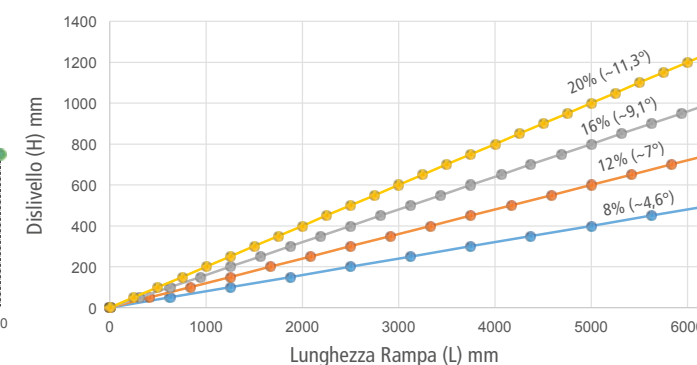
Per dislivello (H) si intende l'altezza dell'ostacolo da terra.
ESEMPIO APPLICATIVO: si consideri di dover superare un dislivello (H) pari a 200 mm. Applicando la formula sopra riportata si ottiene: LUNGHEZZA RAMPA IN MILLIMETRI (L) = 200 mm x 100 / 8 = 2500 mm
 Si dovrà quindi scegliere una rampa avente una lunghezza minima di 2500 mm.



La normativa italiana sopra citata ammette pendenze superiori, nei casi di adeguamento, rapportate allo sviluppo lineare effettivo della rampa. In tal caso il rapporto tra la pendenza e la lunghezza deve essere comunque di valore inferiore rispetto a quelli individuati dalla linea di interpolazione del seguente grafico (esempio: in caso di adeguamento è ammessa una pendenza massima del 12% per lunghezze minori o uguali a 3.000 mm).



Nel seguente diagramma vengono rappresentate in modo intuitivo le grandezze coinvolte nella determinazione della lunghezza della rampa e le loro correlazioni espresse dalla formula precedente.



NOTE

- Le nostre passerelle rispondono ai requisiti della normativa italiana: legge n.13 del 09.01.1989 e successivo D.M.L.P n.236 del 14.06.1989.
- La passerella deve avere ad ambedue le estremità un appoggio minimo di 0,33 m.
- Il transito sulle passerelle carrabili è consentito solo a mezzi aventi ruote o cingoli in gomma.
- Utilizzare le passerelle carrabili con mezzi aventi ruote di impronta minima pari a 0,2x0,2 m.
- Utilizzare le passerelle carrabili con mezzi aventi cingoli di larghezza minima pari a 0,2 m.
- È tassativamente vietato il transito di qualsiasi mezzo avente cingoli in metallo o parti metalliche che vengano a contatto con la struttura della passerella carrabile.
- Per le passerelle carrabili la distribuzione massima ammessa sugli assi anteriore e posteriore del mezzo è rispettivamente pari al 40% - 60% (ideale 50% - 50%).
- Per le norme d'uso e manutenzione attenersi alle indicazioni contenute nel Manuale di Istruzioni ed Avvertenze fornito a corredo del prodotto.
- La Dichiarazione di Conformità del Costruttore è parte integrante del Manuale di istruzioni ed Avvertenze.
- Per tutte le informazioni che regolamentano la fornitura dei prodotti, il Cliente è tenuto a prendere visione delle Condizioni Generali di Vendita del costruttore accedendo all'indirizzo web seguente www.metalmeccsrl.it.

OPZIONI

- Gli articoli sono disponibili con le dimensioni evidenziate nelle pagine prodotto seguenti. Nel caso aveste necessità di prodotti con dimensioni diverse da quanto proposto, contattateci direttamente.

RAMPE DI ACCESSO TIPO PONTE

MBAP 

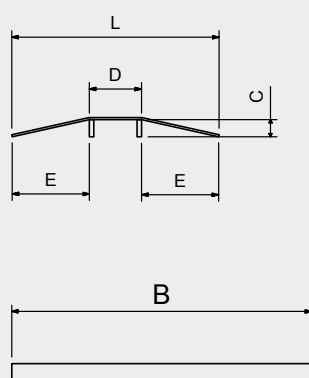
FAMIGLIA PRODOTTO:

MBAP

PORTATA FINO A:

150 kg

Questa gamma di rampe di accesso tipo ponte, realizzata con lamiere di alluminio mandorlato antiscivolo opportunamente saldate tra loro, consente agli utilizzatori di carrozzine l'agevole superamento di piccoli ostacoli a terra, come battiscopa delle porte, tubazioni e canali protetti cavi. Grazie alla sua leggerezza il prodotto può essere spostato rapidamente e senza sforzi in funzione delle necessità di utilizzo. Le dimensioni possono variare in funzione di richieste specifiche.



RAMPE DI ACCESSO TIPO CUNEO

MBAL 

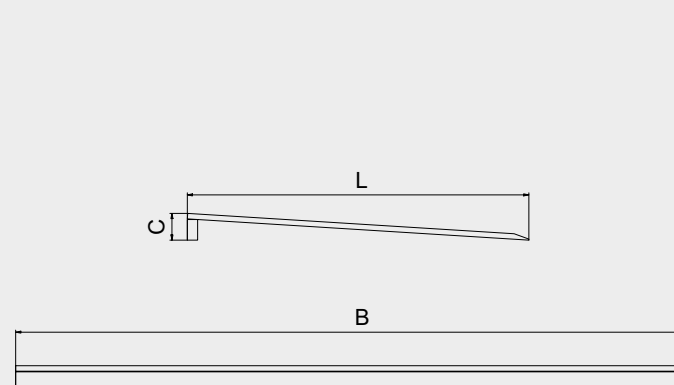
FAMIGLIA PRODOTTO:

MBAL

PORTATA FINO A:

800 kg

Questa tipologia di rampe di accesso tipo cuneo, realizzata in lamiera di alluminio mandorlato antiscivolo, consente agli utilizzatori di carrozzine l'agevole superamento di piccoli gradini e soglie delle porte. Grazie alla sua leggerezza e alla presenza di un'asola laterale sulla superficie, il prodotto può essere spostato rapidamente e senza sforzi in funzione delle necessità di utilizzo.



| Modello | Codice Articolo | Portata kg | Lunghezza L* mm | Larghezza B* mm | Altezza C* mm | D* mm | E* mm | Peso kg |
|---------|-----------------|------------|-----------------|-----------------|---------------|-------|-------|---------|
| MBAP1 | MM550S0.70.05 | 150 | 490 | 700 | 40 | 120 | 185 | 4 |

* Le misure possono essere modificate in funzione delle vostre esigenze di carico. Contattateci per maggiori informazioni.

| Modello | Codice Articolo | Portata kg | Lunghezza L mm | Larghezza B mm | Altezza C mm | Peso kg |
|------------------|-----------------|------------|----------------|----------------|--------------|---------|
| MBAL/1000/500/10 | MM540S0.0010 | 800 | 500 | 1000 | 10 | 11 |
| MBAL/1000/500/20 | MM540S0.0020 | 800 | 500 | 1000 | 20 | 11 |
| MBAL/1000/500/30 | MM540S0.0030 | 800 | 500 | 1000 | 30 | 11 |
| MBAL/1000/500/40 | MM540S0.0040 | 800 | 500 | 1000 | 40 | 12 |
| MBAL/1000/500/50 | MM540S0.0050 | 800 | 500 | 1000 | 50 | 12 |

RAMPE DI ACCESSO TIPO CUNEO

MBAS 

FAMIGLIA PRODOTTO:

MBAS

PORTATA FINO A:

3.000 kg

Questa tipologia di rampe di accesso tipo cuneo, realizzata con profili in alluminio ad alta resistenza e con speciale piano di calpestio antiscivolo, consente agli utilizzatori di carrozzine l'agevole superamento di piccoli dislivelli. Grazie alla sua leggerezza il prodotto può essere spostato rapidamente e senza sforzi in funzione delle necessità di utilizzo.



RAMPE DI CARICO

M050 

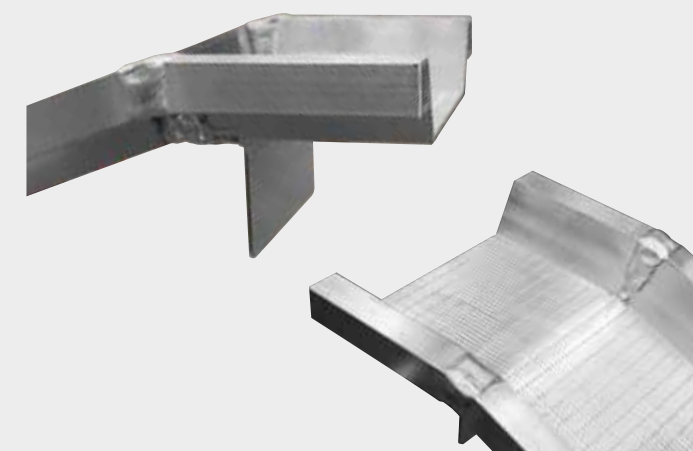
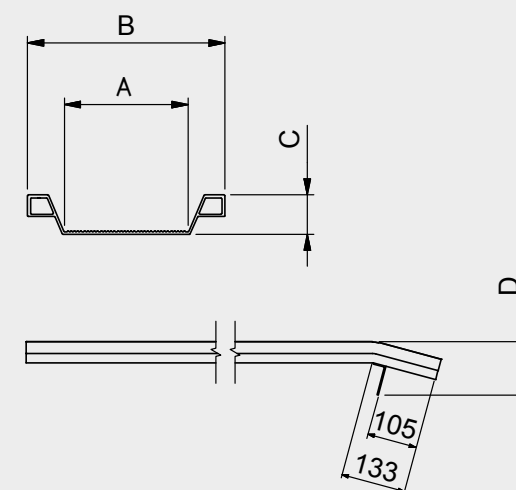
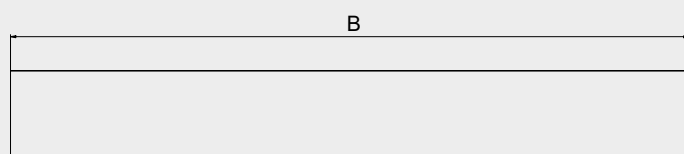
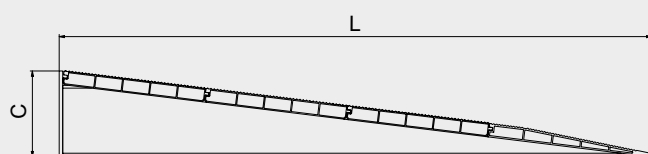
FAMIGLIA PRODOTTO:

M050

PORTATA ALLA COPPIA FINO A:

1.500 kg

Queste rampe in alluminio offrono un ottimo compromesso tra l'elevata capacità di carico ed il basso peso. Sono robuste, facili da maneggiare e dotate di una superficie anti slittamento ricavata mediante coniatura. Con una larghezza interna di 155 mm ed un bordo di contenimento alto 45 mm, queste rampe sono particolarmente adatte per gli utilizzatori di carrozzine. La particolare conformazione del profilo permette loro di essere sovrapposte una dentro l'altra facilitandone lo stoccaggio durante il trasporto. Per ottimizzare ulteriormente il trasporto all'interno di veicoli con piccoli bagagliai, questa gamma di rampe può essere fornita o nella versione incernierata pieghevole o nella versione con innesto a baionetta. Solo nel caso di versione incernierata pieghevole la portata si riduce a 300 kg alla coppia per tutte le lunghezze.

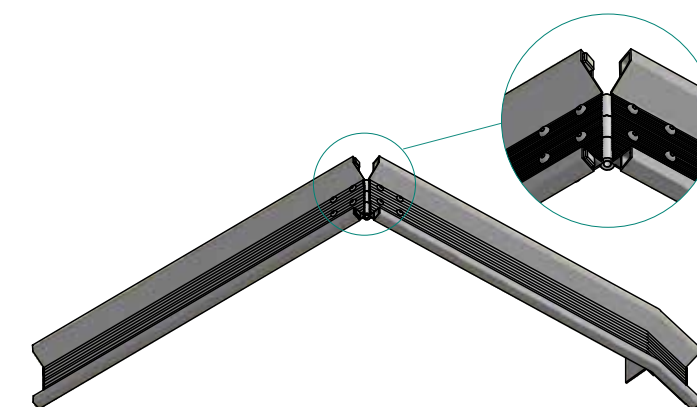


| Modello | Codice Articolo | Portata kg a Passo 1000 mm | Lunghezza L* mm | Larghezza B* mm | Altezza C* mm | Peso kg |
|-------------------|-----------------|----------------------------|-----------------|-----------------|---------------|---------|
| MBAS/950/635/60 | MM56150.0060 | 1000 | 635 | 950 | 60 | 8 |
| MBAS/950/635/65 | MM56150.0065 | 1000 | 635 | 950 | 65 | 8 |
| MBAS/950/635/70 | MM56150.0070 | 1000 | 635 | 950 | 70 | 9 |
| MBAS/950/635/75 | MM56150.0075 | 1000 | 635 | 950 | 75 | 9 |
| MBAS/950/635/80 | MM56150.0080 | 1000 | 635 | 950 | 80 | 9 |
| MBAS/950/635/85 | MM56150.0085 | 1000 | 635 | 950 | 85 | 9 |
| MBAS/950/635/90 | MM56150.0090 | 1000 | 635 | 950 | 90 | 9 |
| MBAS/950/635/95 | MM56150.0095 | 1000 | 635 | 950 | 95 | 9 |
| MBAS/950/635/100 | MM56150.0100 | 1000 | 635 | 950 | 100 | 9 |
| MBAS/950/635/105 | MM56150.0105 | 1000 | 635 | 950 | 105 | 9 |
| MBAS/950/835/110 | MM56150.0110 | 1000 | 835 | 950 | 110 | 12 |
| MBAS/950/835/115 | MM56150.0115 | 1000 | 835 | 950 | 115 | 12 |
| MBAS/950/830/120 | MM56150.0120 | 1000 | 830 | 950 | 120 | 12 |
| MBAS/950/830/125 | MM56150.0125 | 1000 | 830 | 950 | 125 | 12 |
| MBAS/950/830/130 | MM56150.0130 | 1000 | 830 | 950 | 130 | 12 |
| MBAS/950/830/135 | MM56150.0135 | 1000 | 830 | 950 | 135 | 12 |
| MBAS/950/1030/140 | MM56150.0140 | 1000 | 1030 | 950 | 140 | 15 |
| MBAS/950/1030/145 | MM56150.0145 | 1000 | 1030 | 950 | 145 | 16 |
| MBAS/950/1030/150 | MM56150.0150 | 1000 | 1030 | 950 | 150 | 16 |
| MBAS/950/1030/155 | MM56150.0155 | 1000 | 1030 | 950 | 155 | 16 |
| MBAS/950/1030/160 | MM56150.0160 | 1000 | 1030 | 950 | 160 | 16 |
| MBAS/950/1030/165 | MM56150.0165 | 1000 | 1030 | 950 | 165 | 16 |
| MBAS/950/1030/170 | MM56150.0170 | 1000 | 1030 | 950 | 170 | 17 |

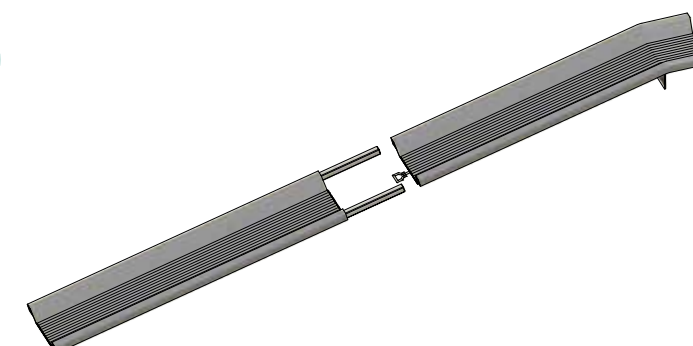
* Le misure possono essere modificate in funzione delle vostre esigenze di carico. Contattateci per maggiori informazioni.

| Modello | Codice Articolo | Portata alla coppia kg | | | Lunghezza mm | Larghezza interna A mm | Larghezza esterna B mm | Altezza bordo C mm | Ingombro totale rampa D mm | Peso alla coppia kg |
|---------|-----------------|------------------------|--------|---------|--------------|------------------------|------------------------|--------------------|----------------------------|---------------------|
| | | 0 mm | 500 mm | 1000 mm | | | | | | |
| M050/10 | MM050B0.25.10 | 800 | 1500 | 1500 | 1000 | 155 | 246 | 45 | 100 | 9 |
| M050/15 | MM050B0.25.15 | 800 | 1479 | 1500 | 1500 | 155 | 246 | 45 | 100 | 13 |
| M050/20 | MM050B0.25.20 | 739 | 986 | 1479 | 2000 | 155 | 246 | 45 | 100 | 17 |
| M050/25 | MM050B0.25.25 | 532 | 665 | 887 | 2500 | 155 | 246 | 45 | 100 | 20 |
| M050/30 | MM050B0.25.30 | 419 | 503 | 628 | 3000 | 155 | 246 | 45 | 100 | 24 |
| M050/35 | MM050B0.25.35 | 346 | 404 | 485 | 3500 | 155 | 246 | 45 | 100 | 28 |

Solo nel caso di versione incernierata pieghevole la portata si riduce a 300 kg alla coppia per tutte le lunghezze.



VERSIONE INCERNIERATA (SU RICHIESTA)



VERSIONE CON INNESTO A BAIONETTA (SU RICHIESTA)

RAMPE PEDONALI

MPPI 

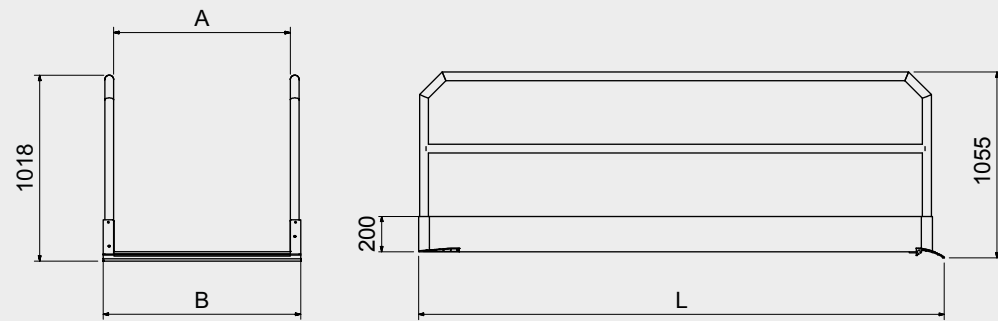
FAMIGLIA PRODOTTO:

MPPI

PORTATA FINO A:

400 kg/m²

Le rampe pedonali con corrimano di questa gamma, realizzate utilizzando speciali profili di alluminio estrusi, si adattano perfettamente in diversi contesti, dal residenziale privato a quello pubblico e permettono a chiunque (in particolare agli utilizzatori di carrozzine), di superare diverse tipologie di barriere architettoniche quali scale lunghe e gradini molto alti. Sono dotate di superficie di transito antiscivolo, corrimani pieghevoli e fermapièdi di sicurezza, inoltre le particolari conformazioni della coda e della testata consentono l'adattamento ottimale della rampa in un ampio range di pendenze che possono variare in funzione dell'applicazione.



RAMPE CARRABILI

MPI 

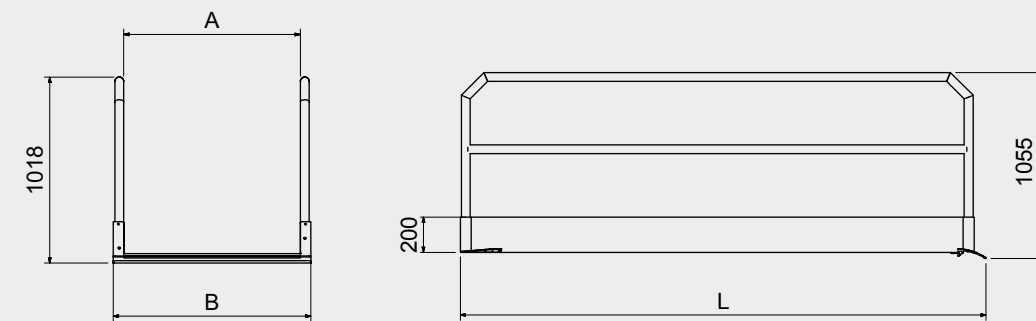
FAMIGLIA PRODOTTO:

MPI

PORTATA FINO A:

4.500 kg

Le rampe carrabili con corrimano di questa gamma, realizzate utilizzando speciali profili di alluminio estrusi, sono particolarmente utilizzate per superare barriere architettoniche come i dislivelli derivanti da scavi o lavori pubblici, consentendo il superamento di tali ostacoli non solo alle persone ma soprattutto ai mezzi con ruote o cingoli in gomma utilizzati nelle normali attività di cantiere. Per assolvere a tali funzioni, sono dotate di superficie di transito antiscivolo, corrimani pieghevoli e fermapièdi di sicurezza, inoltre le particolari conformazioni della coda e della testata consentono l'adattamento ottimale della rampa in un ampio range di pendenze che possono variare in funzione dell'applicazione.



| Modello | Codice Articolo | Portata kg/m ² | Lunghezza L mm | Larghezza interna A mm | Larghezza esterna B mm | Peso all'unità kg |
|-----------|-----------------|---------------------------|----------------|------------------------|------------------------|-------------------|
| MPPI10/10 | MM360BL.10.10 | 400 | 990 | 1000 | 1120 | 32 |
| MPPI14/10 | MM360BL.10.14 | 400 | 1390 | 1000 | 1120 | 41 |
| MPPI20/10 | MM360BL.10.20 | 400 | 1990 | 1000 | 1120 | 54 |
| MPPI24/10 | MM360BL.10.24 | 400 | 2390 | 1000 | 1120 | 62 |
| MPPI30/10 | MM360BL.10.30 | 400 | 2990 | 1000 | 1120 | 75 |
| MPPI38/10 | MM360BL.10.38 | 400 | 3790 | 1000 | 1120 | 92 |
| MPPI48/10 | MM360BL.10.48 | 400 | 4790 | 1000 | 1120 | 114 |
| MPPI58/10 | MM360BL.10.58 | 400 | 5790 | 1000 | 1120 | 136 |

| Modello | Codice Articolo | Portata | Portata | Lunghezza L mm | Larghezza interna A mm | Larghezza esterna B mm | Peso all'unità kg |
|----------|-----------------|--|---|----------------|------------------------|------------------------|-------------------|
| | | mezzo cingolato largo 750 mm con passo 1000 mm | mezzo gommato largo 900 mm con passo 750 mm | | | | |
| | | kg | kg | | | | |
| MPI10/10 | MM310BL.10.10 | 3000 | 4500 | 990 | 1000 | 1120 | 34 |
| MPI14/10 | MM310BL.10.14 | 3000 | 4500 | 1390 | 1000 | 1120 | 44 |
| MPI20/10 | MM310BL.10.20 | 3000 | 4500 | 1990 | 1000 | 1120 | 59 |
| MPI24/10 | MM310BL.10.24 | 3000 | 3514 | 2390 | 1000 | 1120 | 69 |
| MPI30/10 | MM310BL.10.30 | 2746 | 2375 | 2990 | 1000 | 1120 | 84 |
| MPI38/10 | MM310BL.10.38 | 1830 | 1658 | 3790 | 1000 | 1120 | 104 |
| MPI48/10 | MM310BL.10.48 | 1292 | 1204 | 4790 | 1000 | 1120 | 130 |
| MPI58/10 | MM310BL.10.58 | 998 | 945 | 5790 | 1000 | 1120 | 156 |
| MPI10/12 | MM310BL.12.10 | 1500 | 1432 | 990 | 1250 | 1370 | 38 |
| MPI14/12 | MM310BL.12.14 | 1500 | 1432 | 1390 | 1250 | 1370 | 49 |
| MPI20/12 | MM310BL.12.20 | 1500 | 1432 | 1990 | 1250 | 1370 | 67 |
| MPI24/12 | MM310BL.12.24 | 1500 | 1432 | 2390 | 1250 | 1370 | 78 |
| MPI30/12 | MM310BL.12.30 | 1500 | 1432 | 2990 | 1250 | 1370 | 95 |
| MPI38/12 | MM310BL.12.38 | 1500 | 1432 | 3790 | 1250 | 1370 | 118 |
| MPI48/12 | MM310BL.12.48 | 1292 | 1204 | 4790 | 1250 | 1370 | 147 |
| MPI58/12 | MM310BL.12.58 | 998 | 945 | 5790 | 1250 | 1370 | 176 |

PASSERELLE PEDONALI

MPP 

FAMIGLIA PRODOTTO:

MPP

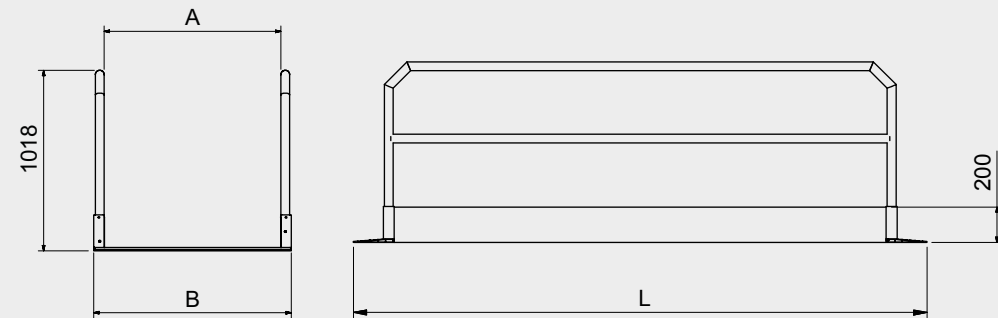
PORTATA FINO A:

400 kg/m²

Le passerelle pedonali con corrimano di questa gamma, realizzate utilizzando speciali profili di alluminio estrusi, consentono a chiunque di superare barriere architettoniche come scavi o fossati. Dotate di superficie di transito antiscivolo, corrimani pieghevoli e fermapiEDE di sicurezza sono particolarmente adatte ad essere utilizzate in posizione orizzontale.




METALMEC



PASSERELLE CARRABILI

MP 

FAMIGLIA PRODOTTO:

MP

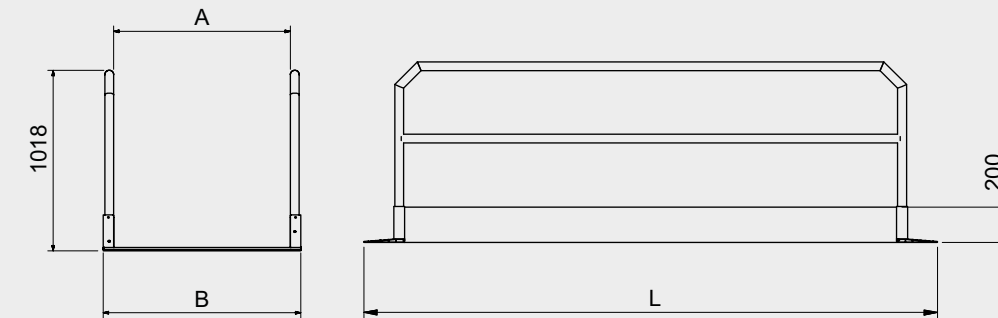
PORTATA FINO A:

4.500 kg

Le passerelle carrabili con corrimano di questa gamma, realizzate utilizzando speciali profili di alluminio estrusi, sono particolarmente utilizzate per superare barriere architettoniche come scavi o fossati, consentendo il superamento di tali ostacoli non solo alle persone ma soprattutto ai mezzi con ruote o cingoli in gomma utilizzati nelle normali attività di cantiere. Dotate di superficie di transito antiscivolo, corrimani pieghevoli e fermapiEDE di sicurezza sono particolarmente adatte ad essere utilizzate in posizione orizzontale.




METALMEC



| Modello | Codice Articolo | Portata kg/m ² | Lunghezza L mm | Larghezza interna A mm | Larghezza esterna B mm | Larghezza max scavo mm | Peso all'unità kg |
|----------|-----------------|---------------------------|----------------|------------------------|------------------------|------------------------|-------------------|
| MPP12/10 | MM350B0.10.12 | 400 | 1260 | 1000 | 1120 | 600 | 34 |
| MPP16/10 | MM350B0.10.16 | 400 | 1660 | 1000 | 1120 | 1000 | 43 |
| MPP22/10 | MM350B0.10.22 | 400 | 2260 | 1000 | 1120 | 1600 | 56 |
| MPP26/10 | MM350B0.10.26 | 400 | 2660 | 1000 | 1120 | 2000 | 64 |
| MPP32/10 | MM350B0.10.32 | 400 | 3255 | 1000 | 1120 | 2600 | 77 |
| MPP40/10 | MM350B0.10.40 | 400 | 4055 | 1000 | 1120 | 3400 | 94 |
| MPP50/10 | MM350B0.10.50 | 400 | 5055 | 1000 | 1120 | 4400 | 115 |
| MPP60/10 | MM350B0.10.60 | 400 | 6055 | 1000 | 1120 | 5400 | 136 |



| Modello | Codice Articolo | Portata | | Lunghezza L mm | Larghezza interna A mm | Larghezza esterna B mm | Larghezza max scavo mm | Peso all'unità kg |
|---------|-----------------|---|--|----------------|------------------------|------------------------|------------------------|-------------------|
| | | mezzo cingolato largo 750 mm con passo 1000 mm kg | mezzo gommato largo 900 mm con passo 750 mm kg | | | | | |
| MP12/10 | MM300B0.10.12 | 3000 | 4500 | 1260 | 1000 | 1120 | 600 | 37 |
| MP16/10 | MM300B0.10.16 | 3000 | 4500 | 1660 | 1000 | 1120 | 1000 | 47 |
| MP22/10 | MM300B0.10.22 | 3000 | 4500 | 2260 | 1000 | 1120 | 1600 | 62 |
| MP26/10 | MM300B0.10.26 | 3000 | 3514 | 2660 | 1000 | 1120 | 2000 | 72 |
| MP32/10 | MM300B0.10.32 | 2746 | 2375 | 3255 | 1000 | 1120 | 2600 | 87 |
| MP40/10 | MM300B0.10.40 | 1830 | 1658 | 4055 | 1000 | 1120 | 3400 | 107 |
| MP50/10 | MM300B0.10.50 | 1292 | 1204 | 5055 | 1000 | 1120 | 4400 | 132 |
| MP60/10 | MM300B0.10.60 | 998 | 945 | 6055 | 1000 | 1120 | 5400 | 157 |
| MP12/12 | MM300B0.12.12 | 1500 | 1432 | 1260 | 1250 | 1370 | 600 | 41 |
| MP16/12 | MM300B0.12.16 | 1500 | 1432 | 1660 | 1250 | 1370 | 1000 | 52 |
| MP22/12 | MM300B0.12.22 | 1500 | 1432 | 2260 | 1250 | 1370 | 1600 | 70 |
| MP26/12 | MM300B0.12.26 | 1500 | 1432 | 2660 | 1250 | 1370 | 2000 | 81 |
| MP32/12 | MM300B0.12.32 | 1500 | 1432 | 3255 | 1250 | 1370 | 2600 | 98 |
| MP40/12 | MM300B0.12.40 | 1500 | 1432 | 4055 | 1250 | 1370 | 3400 | 121 |
| MP50/12 | MM300B0.12.50 | 1292 | 1204 | 5055 | 1250 | 1370 | 4400 | 149 |
| MP60/12 | MM300B0.12.60 | 998 | 945 | 6055 | 1250 | 1370 | 5400 | 178 |



METALMEC SRL

Via S. Cassiano, 6 · 24030 Mapello (BG) Italy
Tel. +39 035 4945858 · Fax +39 035 4945149
info@metalmecsrl.it · www.metalmecsrl.it