



METALMEC

**RAMPES LARGES POUR
APPLICATION LOGISTIQUE
OU DE CHARGEMENT**

PONTS HAYONS

PASSERELLES

**SYSTEMES DE
CHARGEMENT
EN ALLIAGE D'ALUMINIUM**

CATALOGUE GÉNÉRAL



ENTREPRISE	2
GUIDE "QUE CHOISIR" : IDENTIFIER LE PRODUIT LE PLUS ADAPTÉ	8
RAMPES LARGES POUR APPLICATION LOGISTIQUE ET RAMPES DE CHARGEMENT	10
RAMPES PONTS ET HAYONS DE CHARGEMENT	51
RAMPES ET PASSERELLES POUR LE FRANCHISSEMENT DES BARRIÈRES ARCHITECTONIQUES	66

ENTREPRISE



D'habiles professionnels effectuent manuellement les soudures qui ne sont donc pas exécutées par des systèmes informatisés : l'union de la technologies de pointe et de l'expertise humaine garantit d'excellents résultats.



Les magasins de matières premières et produits semi-finis sont gérés avec des stocks de sécurité selon la méthode de planification des besoins (MRP), ce qui permet de produire dans des délais très brefs, même quand il s'agit de systèmes hors standard.

LEADER DU MARCHÉ : SYSTÈMES DE CHARGEMENT EN ALLIAGE D'ALUMINIUM



Le vaste établissement de Mapello (BG) qui compte plus de 4.000 m2, destinés à la production et aux magasins.

Plus de vingt ans d'expérience au service de la conception, de la production et de la commercialisation de systèmes de chargement et déchargement en alliage d'aluminium ont permis à METALMEC de devenir l'entreprise leader du marché italien et de se confirmer parmi les meilleures du secteur en Europe. L'expérience professionnelle accumulée au cours des ans concernant le travail des meilleurs alliages d'aluminium primaire, en nous appliquant à leur donner une forme et à les souder selon les standards de qualité les plus stricts, nous permet aujourd'hui

de proposer une vaste gamme de systèmes à la fois légers et résistants pour la manutention des véhicules et des personnes; nos systèmes peuvent être utilisés lors des tâches quotidiennes ou pour le franchissement des barrières architectoniques (obstacles tels que les marches, les trottoirs ou les terrassements), de façon simple et sûre, dans de multiples secteurs d'activité, en offrant des solutions d'un haut niveau de fiabilité, durée et qualité. Qualité et sérieux font la différence; ce sont nos atouts.



La presse de 600 KN située dans la zone de test est utilisée pour les essais destructifs sur les prototypes, avant la phase de production et pour la certification des produits confirmés.



La valeur ajoutée de la conception est obtenue à travers des profils exclusifs en alliage d'aluminium primaire, améliorés et réalisés par des fournisseurs qualifiés et certifiés sur la base de nos spécificités : il s'agit d'un investissement important mais nécessaire pour garantir les performances mécaniques et professionnelles de nos produits, afin qu'ils correspondent à ce que nous déclarons.

CONCEVOIR UN PROJET AVANT DE RÉALISER : GARANTIE DE SÉCURITÉ



Les analyses minutieuses effectuées au cours des phases de la conception et la réalisation de prototypes sont indispensables pour atteindre un excellent résultat final.

Quelle soient vos exigences de chargement et de déchargement, vous trouverez dans nos gammes de produit une "solution" offrant le meilleur en termes de "sécurité", sachant que les implications dérivant de l'utilisation de ces produits ne sont pas à sous-estimer. Que la manutention concerne un engin de 50 tonnes ou un simple outil qui se pousse à la main, les conséquences d'un effondrement ou d'un glissement peuvent être dramatiques.

Conscients de ces risques, nous concevons et nous réalisons nos systèmes en observant scrupuleusement les réglementations de référence et, en phase d'homologation, le produit est testé avec une charge double de celle déclarée (coefficient de sécurité de 2,1). En interne, nous disposons d'une zone de test où nos produits manufacturés subissent des essais

destructifs afin de vérifier la fiabilité des calculs structurels établis lors du projet de conception, avant de commencer la production. Les produits certifiés par un logo spécifique ont également été vérifiés et certifiés par les experts d'un organisme reconnu au niveau international.

Chacun de nos produits est fourni avec un Manuel d'instructions et de mises en garde et la Déclaration de Conformité du Constructeur (nous vous informons que nos produits, qui font partie des catégories : rampes larges pour application logistique, rampes, passerelles, ponts et hayons, ne sont pas soumis à la certification CE).

Outre la certification du produit, Metalmec a également obtenu la certification de son système de gestion de la qualité.



Certification des produits
 GAMME: HLS – HS – M030 – M040 – M050 – M055 – M055P – M060 – M065 – M065P – M074 – M076 – M085 – M100 – M115 – M125 – M140 – M150 – M160 – M170 – M185 – M200 – M230 – M120S – M105F – M120F – M130F – SH – MP – MPP – MPI – MPPI – MPC – MPCP – MPCL



Certification du système de gestion de la qualité ISO 9001 :2015



Les installations robotisées spécialement conçues, exécutent impeccablement certaines phases du processus de production, garantissant ainsi le niveau de qualité maximal des productions en série.



La solidité de l'entreprise et sa vocation pour l'innovation permet des investissements continus dans les technologies de pointe, pour soutenir le processus de production.



Une installation exclusive semi-automatique pour l'emballage est destinée à la finition du produit avant de le livrer.



La préparation soignée des produits avant leur livraison permet de les conserver en bon état durant les expéditions.

PRODUCTION SELON LE SYSTÈME "LEAN MANUFACTURING" : TECHNOLOGIE DE POINTE ET PERSONNEL QUALIFIÉ



Le vaste magasin des produits finis permet de réduire les délais de livraisons et d'organiser des expéditions rapides dans le monde entier.

Le processus de production interne est organisé de façon à être flexible et allégé, adapté aux fréquents changements de production découlant de la vaste gamme de choix de systèmes offerte par le catalogue, et cohérent avec la qualité et les délais requis par le marché. Les usinages exécutés au moyen des équipements automatiques modernes s'alternent avec les usinages effectués à la main par un personnel hautement qualifié. Le résultat est un produit

que nous nous plaisons à définir "artisanal"; qui correspond parfaitement aux caractéristiques d'utilisation, avec une gestion soignée des éventuelles personnalisations et des réalisations spéciales, effectuées en option sur demande du client. La finition soignée, l'emballage automatisé et une logistique bien organisée garantissent une livraison du produit fini dans les délais établis.

RAMPES LARGES POUR APPLICATION LOGISTIQUE ET RAMPES DE CHARGEMENT



La vaste gamme de rampes pour application logistique et de chargement produites par Metalmecc a été étudiée, conçue et réalisée pour satisfaire au mieux les exigences professionnelles de chargement et déchargement des véhicules et des équipements, dans de multiples domaines, allant du secteur logistique à l'industrie de terrassement, du jardinage au secteur agricole, sans oublier les applications dans le domaine domestique / des loisirs. La possibilité

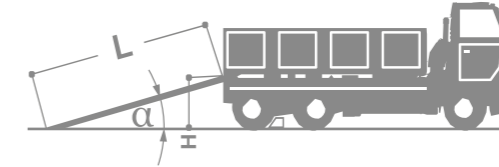
de manutentionner les véhicules à roues ou chenilles en caoutchouc ou à chenilles en acier, pesant entre 300 et 58 000 kg (motos, quad, autos, machines de jardins, tracteurs, pelleteuses, plate-formes aériennes etc.), vous permettra de trouver une solution dans notre gamme standard ou personnalisée, quels que soient vos besoins, en vous garantissant le meilleur en termes de qualité, durée et sécurité.

COMMENT DÉTERMINER LA LONGUEUR DES RAMPES POUR APPLICATION LOGISTIQUE OU DES RAMPES DE CHARGEMENT

L'inclinaison (α) des rampes pour application logistique ou des rampes de chargement durant l'utilisation ne peut pas être supérieure à une pente maximale de 30% (environ 16,5°). Ainsi, pour établir la longueur (L) minimale des rampes avec une approximation acceptable, il est conseillé d'utiliser la formule suivante :

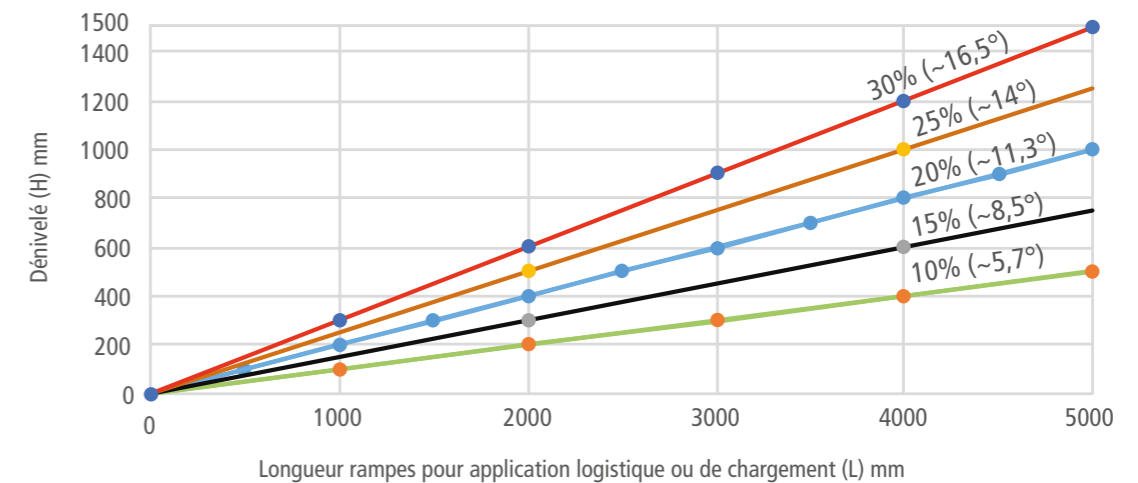
$$\text{LONGUEUR RAMPE POUR APPLICATION LOGISTIQUE OU DE CHARGEMENT EN MILLIMÈTRES (L) = } \frac{\text{DÉNIVELÉ EN MILLIMÈTRES (H) x 100}{\% \text{ PENTE MAXIMALE } (\alpha)}$$

Par dénivelé (H) on entend la hauteur du plan de chargement par rapport au sol.



EXEMPLE D'APPLICATION : Supposons de devoir combler un dénivelé (H) de 1.200 mm. En appliquant la formule susmentionnée, on obtient : LONGUEUR DE LA RAMPE POUR APPLICATION LOGISTIQUE OU DE CHARGEMENT EN MILLIMÈTRES (L) = 1.200 mm x 100 / 30 = 4.000 mm

Le schéma représente de façon intuitive les unités de grandeur servant à déterminer la longueur des rampes pour application logistique ou de chargement et leurs corrélations exprimées dans la formule précédente.



REMARQUES

- Si on a besoin d'une rampe large ou d'une paire de rampes plus longues (et par conséquent moins raides) par rapport à la longueur minimale obtenue avec la formule de calcul mentionnée plus haut, il faudra le signaler car la partie finale du produit devra être adaptée à l'inclinaison réduite.
- Les capacités de charge indiquées dans les tableaux suivants concernent des chargements uniformément répartis en fonction des empattements indiqués et de la largeur du produit. Plus le chargement est concentré (c'est à dire que l'empattement diminue), plus la capacité charge diminue; il faudra choisir un produit avec une capacité de charge nominale supérieure.
- Pour les véhicules à chenilles en acier, il est indispensable d'utiliser des rampes avec une capacité de charge de 15% supérieure au poids du véhicule au minimum.
- Les longueurs indiquées dans les tableaux sont indicatives (la longueur varie en fonction de la tête choisie); si on a besoin de mesures très précises, contacter directement l'entreprise.
- Concernant les normes d'utilisation et d'entretien, suivre les indications figurant dans le Manuel d'Instructions et de mises en garde fourni avec le produit.
- La Déclaration de Conformité du Constructeur fait partie intégrante du Manuel d'Instructions et de mise en garde.
- Concernant les règles de fourniture des produits, le Client devra consulter les Conditions Générales de Vente du Constructeur, en accédant au site web suivant www.metalmeccsrl.it.

OPTIONS

- Les rampes pour application logistique ou de chargement sont fournies en série avec une tête standard. D'autres modèles de tête sont fournies sur demande en fonction des différents besoins d'utilisation; tête à crochet, à appui et avec un tube.
- Les rampes pour application logistique ou de chargement sont fournies en série avec des systèmes d'ancrage sur le plan de chargement standard, qui varient en fonction des familles de produit. Il est possible, sur demande, de configurer le produit avec les systèmes d'ancrage disponibles.
- Des informations supplémentaires concernant les options sont indiquées dans les pages suivantes d'information produit. Si elles ne suffisent pas, veuillez nous contacter directement.

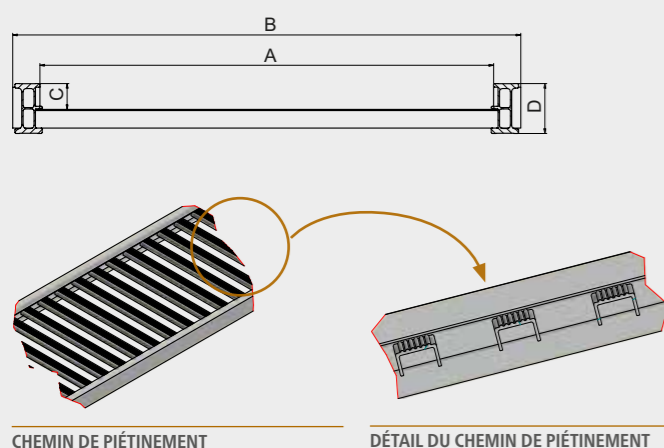
FAMILLE DE PRODUIT :

M055P-M065P

CHARGE MAXI :

300 kg

La gamme de rampes fumier M055P-M065P, particulièrement indiquée pour les secteurs du bâtiment et du jardinage, a été conçue pour toutes les applications qui nécessitent l'emploi de brouettes manuelles pour le chargement et le déchargement des matériaux. Les parties ajourées du chemin de piétinement, en plus de permettre l'évacuation de l'eau et de la neige, effectuent une action auto-nettoyante sur les roues qui pourraient être souillées par la boue, de façon à garantir une bonne adhérence durant l'emploi. Les semelles des chaussures des utilisateurs en tirent le même bénéfice. Ce produit léger et maniable est réalisé avec des bords.

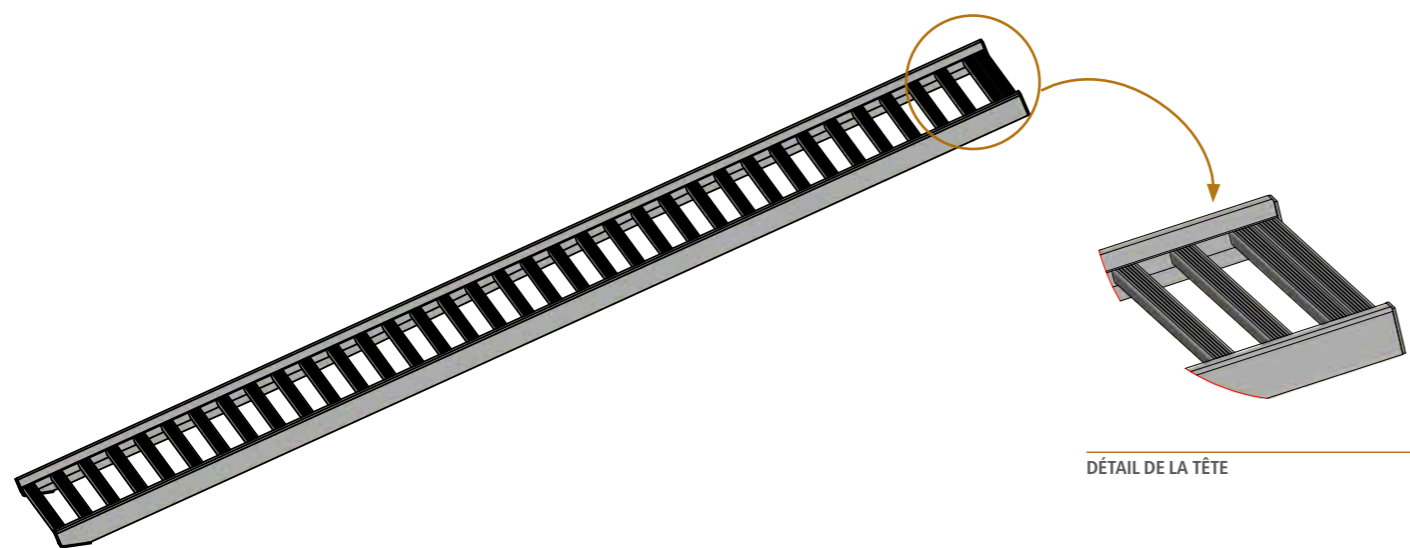


CHEMIN DE PIÉTINEMENT

DÉTAIL DU CHEMIN DE PIÉTINEMENT



Modèle	Code Article	Portée kg	Longueur L mm	Largeur interne A mm	Largeur externe B mm	Hauteur bord C mm	Hauteur profil D mm	Poids à l'unité kg
M055P/30	MM451B0.56.30	300	3000	500	560	28,5	55	17
M055P/40	MM451B0.56.40	300	4000	500	560	28,5	55	22
M065P/50	MM451B0.56.50	300	5000	500	560	28,5	65	30
M065P/57	MM451B0.56.57	300	5700	500	560	28,5	65	34



DÉTAIL DE LA TÊTE

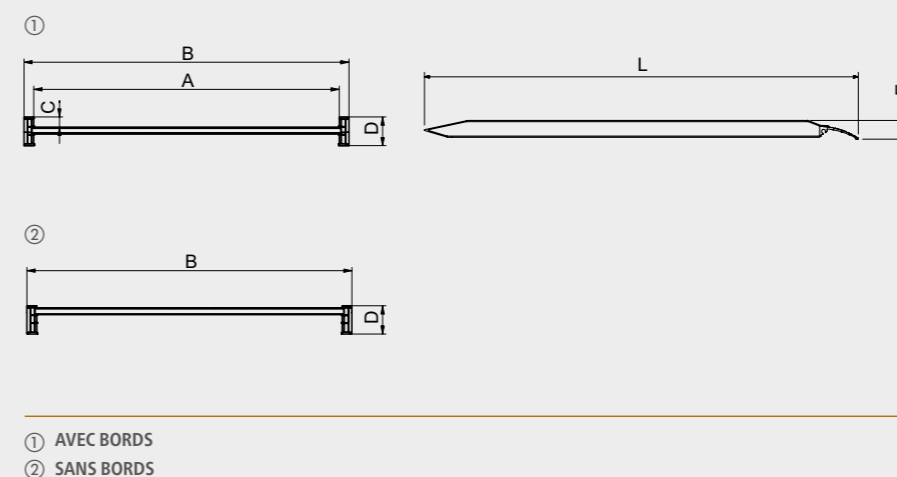
FAMILLE DE PRODUIT :

MPC

CHARGE MAXI :

1.000 kg

Ce type de rampes large pour application logistique, avec une spéciale surface antidérapante, est particulièrement approprié dans tous les secteurs où l'on utilise des transpalettes manuels ou des chariots manuels ou encore de petits engins à roues ou chenilles en caoutchouc pour les opérations de chargement et de déchargement. Les entreprises logistiques, spécialisées dans les déménagements, la livraison de boissons et l'organisation d'événements, ne sont que certains exemples parmi d'autres des utilisateurs potentiels de cette gamme de produit. La gamme est réalisée avec ou sans bords et le produit est fourni avec les languettes d'ancrage nécessaires.



① AVEC BORDS
② SANS BORDS

TYPES DE TÊTE	
①	TÊTE STANDARD (L)
②	TÊTE L350 (EN OPTION)
③	TÊTE AVEC CROCHET (G) (EN OPTION)
④	TÊTE AVEC APPUI (A) (EN OPTION)
⑤	TÊTE AVEC TUBE (T) (EN OPTION)

Modèle	Code Article		Portée kg avec empattement 1000 mm	Longueur L mm	Largeur interne A mm	Largeur externe B mm	Hauteur bord C mm	Hauteur profil D mm	Encombrement rampes large avec bords E* mm	Poids à l'unité kg
	avec bords	sans bords								
MPC1800.750.1000	MM402BL.07.18	MM402SL.07.18	1000	1791	690	750	29	65	83	21
MPC2000.750.1000	MM402BL.07.20	MM402SL.07.20	1000	1991	690	750	29	65	83	24
MPC2400.750.1000	MM402BL.07.24	MM402SL.07.24	1000	2391	690	750	29	85	91	29
MPC2600.750.1000	MM402BL.07.26	MM402SL.07.26	1000	2591	690	750	29	85	91	32
MPC3000.750.1000	MM402BL.07.30	MM402SL.07.30	1000	2991	690	750	29	100	100	37
MPC3600.750.1000	MM402BL.07.36	MM402SL.07.36	1000	3591	690	750	29	115	115	45
MPC1800.1000.1000	MM402BL.10.18	MM402SL.10.18	1000	1791	940	1000	29	65	83	27
MPC2000.1000.1000	MM402BL.10.20	MM402SL.10.20	1000	1991	940	1000	29	65	83	30
MPC2400.1000.1000	MM402BL.10.24	MM402SL.10.24	1000	2391	940	1000	29	85	91	37
MPC2600.1000.1000	MM402BL.10.26	MM402SL.10.26	1000	2591	940	1000	29	85	91	40
MPC3000.1000.1000	MM402BL.10.30	MM402SL.10.30	1000	2991	940	1000	29	100	100	46
MPC3600.1000.1000	MM402BL.10.36	MM402SL.10.36	1000	3591	940	1000	29	115	115	56
MPC4000.1000.1000	MM402BL.10.40	MM402SL.10.40	1000	3991	940	1000	30	125	125	66
MPC4400.1000.1000	MM402BL.10.44	MM402SL.10.44	1000	4391	940	1000	30	125	125	72
MPC5000.1000.1000	MM402BL.10.50	MM402SL.10.50	1000	4991	940	1000	30	140	140	85

*Encombrement E des rampes larges sans bords égal à la hauteur D du profil +10mm.

SYSTÈMES D'ANCRAGE



Languette en aluminium (standard) : ce système d'ancrage présente l'avantage d'une languette qui coulisse sur une bonne partie de la tête de la rampe large et pivote dans la tête où elle a été introduite. Des bouchons de fermeture pour la tête sont également fournis de sorte que la languette ne ressorte pas de la rampe large durant l'utilisation.



Axe en acier (sur demande) : Un axe en acier zingué de 14 mm de diamètre avec une tête 24 mm diamètre peut être introduit à travers les trous de la tête standard de la rampe large pour application logistique et du plan de chargement.

SYSTÈMES DE MANUTENTION



Poignées en Nylon (sur demande) : le produit peut être fourni muni de robustes poignées en nylon pour faciliter la manutention. Elles existent en deux longueurs de 30 et 60 cm, selon le modèle choisi. Sangles conseillées pour manutention manuelle: 4 pcs par rampe large. Sangles conseillées pour manutention par moyens de levage: 2 pcs minimum par rampe large.

FAMILLE DE PRODUIT :

MPC

CHARGE MAXI :

1.000 kg

Les rampes larges avec charnière, avec une spéciale surface antidérapante, ont été conçues pour les utilisateurs qui ont la nécessité d'avoir un produit avec capacité de chargement élevée ainsi que et la possibilité de réduire les dimensions lorsqu'elles ne sont pas utilisées et aussi pour être transportées avec moyens ayant une espace réduite. Le fonctionnel système à charnière et les poignées latérales permettent d'ouvrir et fermer facilement la rampe large et l'utiliser dans les opérations de chargement et de déchargement de transpalettes manuels, chariots manuels ou encore de petits engins à roues ou chenilles en caoutchouc. La gamme est réalisée avec ou sans bords et le produit est fourni avec les languettes d'ancrage nécessaires.



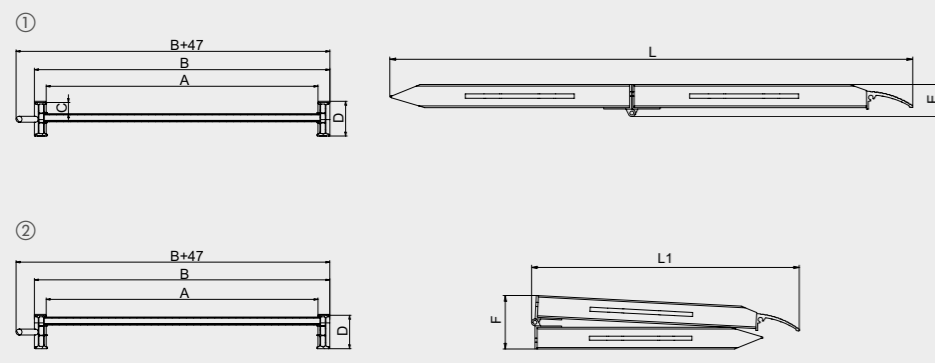
FAMILLE DE PRODUIT :

MPCP

CHARGE MAXI :

2.000 kg

Cette innovante type de rampes larges pour application logistique se caractérise pour les portées élevées et pour une surface de roulement exceptionnellement adhérente. Elle est particulièrement adaptée dans tous les secteurs qui utilisent des transpalettes électriques lors des opérations de chargement et de déchargement. Les entreprises de logistique et manufacturières ne sont que quelques exemples d'utilisateur potentiels de cette gamme de produits. La gamme est réalisée avec ou sans bords et le produit est fourni avec les languettes d'ancrage nécessaires.



- ① AVEC BORDS
- ② SANS BORDS

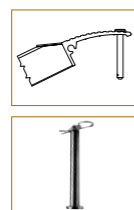


Modèle	Code Article		Portée kg avec empattement 1000 mm	Longueur standard L mm	Longueur rampe large pliée L1 mm	Largeur interne A mm	Largeur externe B mm	Hauteur bord C mm	Hauteur profil D mm	Encombrement rampe large E mm	Encombrement rampe large pliée F mm	Poids à l'unité kg
	avec bords	sans bords										
MPC1800.750.1000	MM403BL.07.18	MM403SL.07.18	1000	1812	986	690	750	29	85	116	207	31
MPC2000.750.1000	MM403BL.07.20	MM403SL.07.20	1000	2012	1051	690	750	29	85	116	207	33
MPC2400.750.1000	MM403BL.07.24	MM403SL.07.24	800	2412	1251	690	750	29	85	116	207	38
MPC2600.750.1000	MM403BL.07.26	MM403SL.07.26	700	2612	1386	690	750	29	85	116	207	40
MPC3000.750.1000	MM403BL.07.30	MM403SL.07.30	500	3012	1586	690	750	29	100	131	237	45
MPC1800.1000.1000	MM403BL.10.18	MM403SL.10.18	1000	1812	986	940	1000	29	85	116	207	39
MPC2000.1000.1000	MM403BL.10.20	MM403SL.10.20	1000	2012	1051	940	1000	29	85	116	207	42
MPC2400.1000.1000	MM403BL.10.24	MM403SL.10.24	800	2412	1251	940	1000	29	85	116	207	48
MPC2600.1000.1000	MM403BL.10.26	MM403SL.10.26	700	2612	1386	940	1000	29	85	116	207	50
MPC3000.1000.1000	MM403BL.10.30	MM403SL.10.30	500	3012	1586	940	1000	29	100	131	237	57

SYSTÈMES D'ANCRAGE

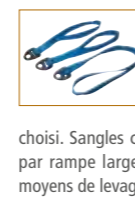


Languette en aluminium (standard) : ce système d'ancrage présente l'avantage d'une languette qui coulisse sur une bonne partie de la largeur de la rampe large et pivote dans la tête où elle a été introduite. Des bouchons de fermeture pour la tête sont également fournis de sorte que la languette ne ressorte pas de la rampe large durant l'utilisation.

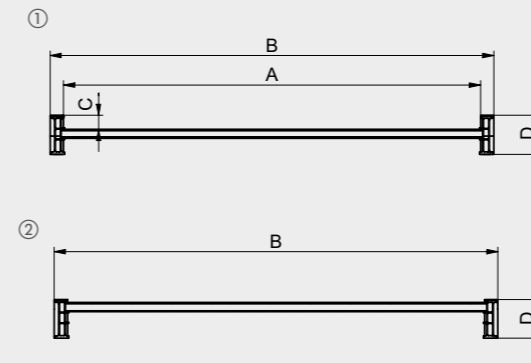


Axe en acier (sur demande) : Un axe en acier zingué de 14 mm de diamètre avec une tête 24 mm diamètre peut être introduit à travers les trous de la tête standard de la rampe large pour application logistique et du plan de chargement.

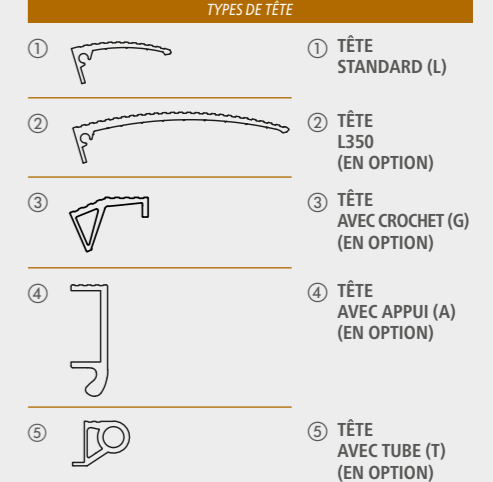
SYSTÈMES DE MANUTENTION



Poignées en Nylon (sur demande) : le produit peut être fourni muni de robustes poignées en nylon pour faciliter la manutention. Elles existent en deux longueurs de 30 et 60 cm, selon le modèle choisi. Sangles conseillées pour manutention manuelle: 4 pcs par rampe large. Sangles conseillées pour manutention par moyens de levage: 2 pcs minimum par rampe large.



- ① AVEC BORDS
- ② SANS BORDS



Modèle	Code Article		Portée kg avec empattement 1000 mm	Longueur standard L mm	Largeur interne A mm	Largeur externe B mm	Hauteur bord C mm	Hauteur profil D mm	Poids à l'unité kg
	avec bords	sans bords							
MPCP1800.1000.2000	MM411BL.10.18	MM411SL.10.18	2000	1791	940	1000	29	115	34
MPCP2000.1000.2000	MM411BL.10.20	MM411SL.10.20	2000	1991	940	1000	29	115	38
MPCP2400.1000.2000	MM411BL.10.24	MM411SL.10.24	2000	2391	940	1000	30	125	47
MPCP2600.1000.2000	MM411BL.10.26	MM411SL.10.26	2000	2591	940	1000	30	125	51
MPCP3000.1000.2000	MM411BL.10.30	MM411SL.10.30	2000	2991	940	1000	31	140	60
MPCP3600.1000.2000	MM411BL.10.36	MM411SL.10.36	2000	3591	940	1000	42	150	77
MPCP4000.1000.2000	MM411BL.10.40	MM411SL.10.40	2000	3991	940	1000	43	160	89
MPCP4400.1000.2000	MM411BL.10.44	MM411SL.10.44	2000	4391	940	1000	43	170	101

SYSTÈMES D'ANCRAGE



Languette en aluminium (standard) : ce système d'ancrage présente l'avantage d'une languette qui coulisse sur une bonne partie de la largeur de la rampe large et pivote dans la tête où elle a été introduite. Des bouchons de fermeture pour la tête sont également fournis de sorte que la languette ne ressorte pas de la rampe large durant l'utilisation.



Axe en acier (sur demande) : Un axe en acier zingué de 14 mm de diamètre avec une tête 24 mm diamètre peut être introduit à travers les trous de la tête standard de la rampe large pour application logistique et du plan de chargement.

SYSTÈMES DE MANUTENTION



Poignées en Nylon (sur demande) : le produit peut être fourni muni de robustes poignées en nylon pour faciliter la manutention. Elles existent en deux longueurs de 30 et 60 cm, selon le modèle choisi. Sangles conseillées pour manutention manuelle: 4 pcs par rampe large. Sangles conseillées pour manutention par moyens de levage: 2 pcs minimum par rampe large.

RAMPES DE CHARGEMENT

MPCL 

FAMILLE DE PRODUIT :

MPCL

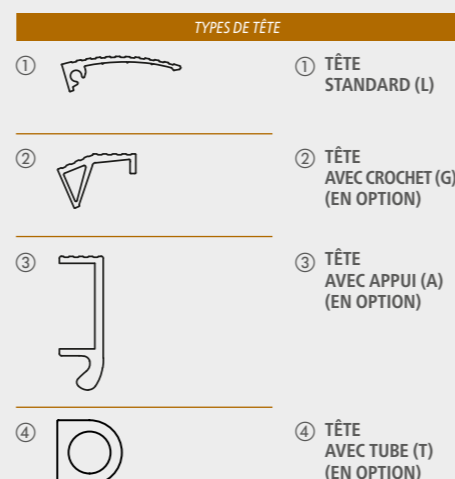
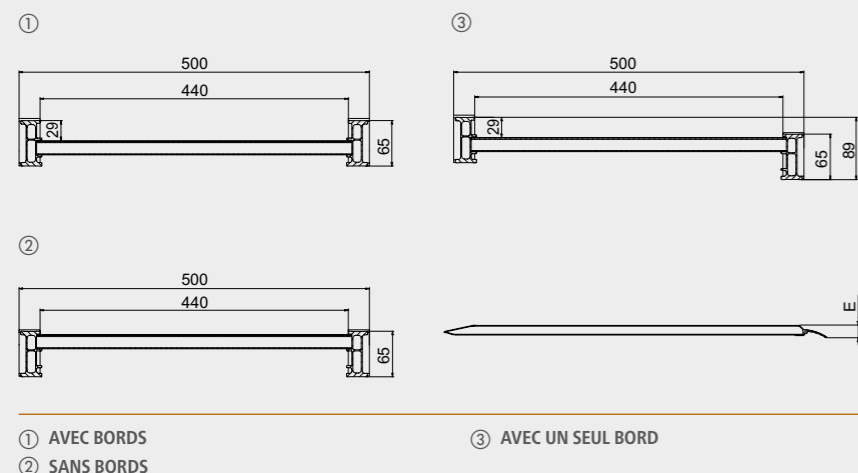
CHARGE MAXI DE LA PAIRE :

3.000 kg

Ce type de rampes, avec une spéciale surface antidérapante, peut être utilisé à l'unité ou à la paire et c'est particulièrement approprié dans tous les secteurs où l'on utilise de petits engins sur roues ou chenilles en caoutchouc.

La gamme est disponible avec différents types de tête selon l'utilisation et elle est réalisée avec bords, sans bords ou avec un seul bord.

Le produit est fourni avec les languettes d'ancrage nécessaires.



Modèle	Code article		Portée du couple kg avec empattement 1000 mm	Portée d'une seule rampe kg avec empattement 1000 mm	Longueur standard mm	Longueur avec tête type ② mm	Longueur avec tête type ③ mm	Longueur avec tête type ④ mm	Encombrement rampe standard avec bords E mm	Encombrement rampe standard sans bords E mm	Poids au couple kg
	avec bords	sans bords									
MPCL065/16	MM430BL.50.16	MM430SL.50.16	3000	1500	1591	1541	1443	1485	88	72	29
MPCL065/18	MM430BL.50.18	MM430SL.50.18	2000	1000	1791	1741	1643	1685	88	72	32
MPCL065/20	MM430BL.50.20	MM430SL.50.20	2000	1000	1991	1941	1843	1885	88	72	35
MPCL065/24	MM430BL.50.24	MM430SL.50.24	1300	650	2391	2341	2243	2285	88	72	42
MPCL065/26	MM430BL.50.26	MM430SL.50.26	1300	650	2591	2541	2443	2485	88	72	45
MPCL065/30	MM430BL.50.30	MM430SL.50.30	1000	500	2991	2941	2843	2885	88	72	51
MPCL065/36	MM430BL.50.36	MM430SL.50.36	800	400	3591	3541	3443	3485	88	72	61
MPCL065/40	MM430BL.50.40	MM430SL.50.40	660	330	3991	3941	3843	3885	88	72	67

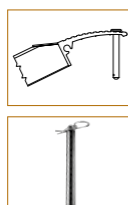
Largeur minimale de la roue ou de la chenille 100 mm. Largeur maximale de la roue ou de la chenille 420 mm.

La gamme est disponible avec un seul bord.

SYSTÈMES D'ANCRAGE



Languette en aluminium (standard) : ce système d'ancrage présente l'avantage d'une languette qui coulisse sur une bonne partie de la largeur de la rampe et pivote dans la tête où elle a été introduite. Des bouchons de fermeture pour la tête sont également fournis de sorte que la languette ne ressorte pas de la rampe durant l'utilisation.



Axe en acier (sur demande) : Un axe en acier zingué de 14 mm de diamètre avec une tête 24 mm diamètre peut être introduit à travers les trous de la tête standard de la rampe et du plan de chargement.

SYSTÈMES DE MANUTENTION



Poignées en Nylon (sur demande) : le produit peut être fourni muni de robustes poignées en nylon pour faciliter la manutention. Elles existent en deux longueurs de 30 et 60 cm, selon le modèle choisi. Sangles conseillées pour manutention manuelle: 4 pcs par rampe. Sangles conseillées pour manutention par moyens de levage: 2 pcs minimum par rampe.

RAMPES DE CHARGEMENT HLS HS DROITES



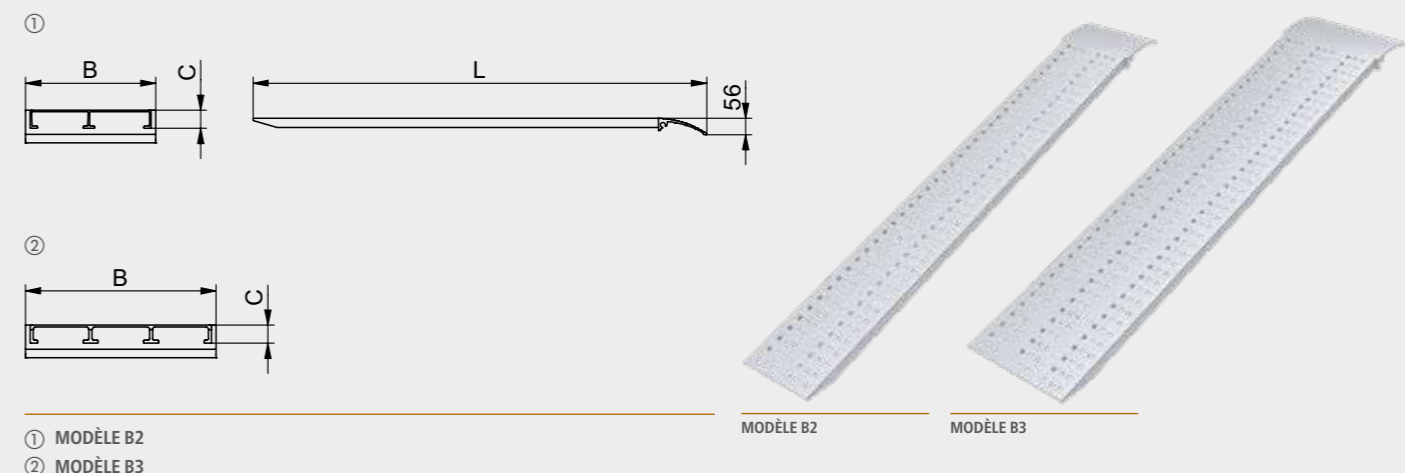
FAMILLE DE PRODUIT :

HLS HS
RAMPES DROITES ET INCURVÉES

CHARGE MAXI DE LA PAIRE :

1.000 kg

Cette gamme de produits a été conçue, industrialisée et réalisée pour tous les utilisateurs qui ont besoin d'allier une bonne capacité de chargement à une grande légèreté et maniabilité pour des applications non professionnelles. Le profil en aluminium utilisé présente des découpes particulières qui confèrent une remarquable adhérence aux rampes ainsi qu'une capacité d'évacuer facilement les éléments gênants comme l'eau et la neige. Leurs caractéristiques sont particulièrement appréciées dans le domaine du bricolage / loisir où ils se prêtent à toutes les opérations de chargement et déchargement qui impliquent des engins à roues en caoutchouc comme : les chariots manuels, les tondeuses, les motocyclettes, les quad etc. De même, la gamme incurvée garantit les mêmes performances que la gamme à ligne droite mais s'avère particulièrement appropriée pour l'utilisation d'engins qui présentent une garde au sol réduite (souvent parce que leurs roues sont de petite dimension), pouvant ainsi franchir, sans interférence, jusqu'à 900 mm de hauteur.

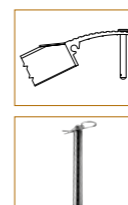


Modèle	Code Article	Portée du couple kg					Longueur L mm	Largeur externe B mm	Hauteur profil C mm	Dénivelé franchissable min/max	Poids au couple kg
		Empattement									
		0 mm	500 mm	750 mm	1000 mm	1250 mm					
M030B2HLS/15	MM010S0.20.15	350	425	500	600	600	1500	215	30	350 / 450	8,0
M030B2HLS/20	MM010S0.20.20	230	280	350	400	500	1990	215	30	460 / 600	10,0
M030B2HS/15	MM012S0.20.15	500	600	650	700	700	1500	215	30	350 / 450	10,5
M030B2HS/20	MM012S0.20.20	400	550	600	650	700	1990	215	30	460 / 600	14,0
M030B3HS/15	MM014S0.30.15	800	1000	1000	1000	1000	1500	315	30	350 / 450	16,0
M030B3HS/20	MM014S0.30.20	650	780	900	1000	1000	1990	315	30	460 / 600	21,0
M030B3HS/25	MM014S0.30.25	500	600	700	800	1000	2510	315	30	610 / 750	26,0
M040B3HS/30	MM016S0.30.30	700	800	900	1000	1000	3000	315	40	760 / 900	36,0

SYSTÈMES D'ANCRAGE



Languette en aluminium (sur demande) : ce système d'ancrage présente l'avantage d'une languette qui coulisse sur une bonne partie de la largeur de la rampe et pivote dans la tête où elle a été introduite. Des bouchons de fermeture pour la tête sont également fournis de sorte que la languette ne ressorte pas de la rampe durant l'utilisation.

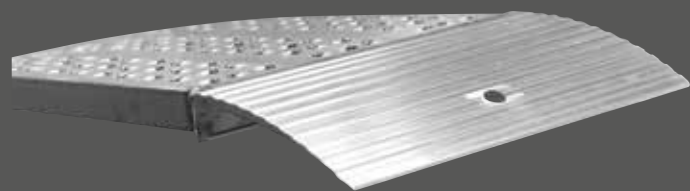


Axe en acier (sur demande) : Un axe en acier zingué de 14 mm de diamètre avec une tête 24 mm diamètre peut être introduit à travers les trous de la tête standard de la rampe et du plan de chargement.

SYSTÈMES DE MANUTENTION



Poignées en Nylon (sur demande) : le produit peut être fourni muni de robustes poignées en nylon pour faciliter la manutention. Elles existent en deux longueurs de 30 et 60 cm, selon le modèle choisi. Sangles conseillées pour manutention manuelle: 4 pcs par rampe. Sangles conseillées pour manutention par moyens de levage: 2 pcs minimum par rampe.



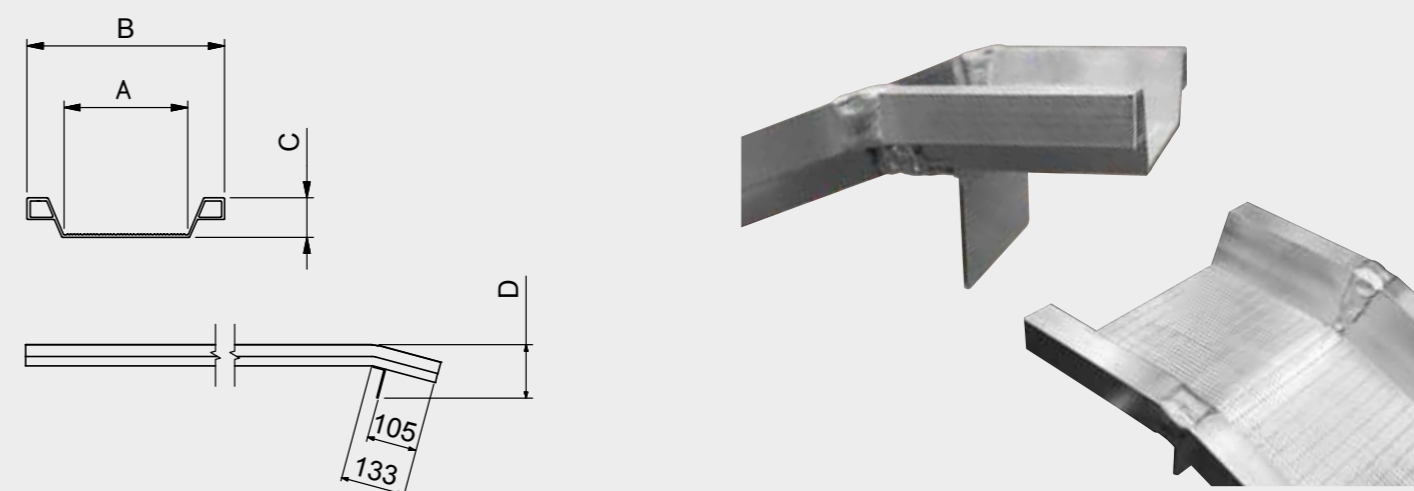
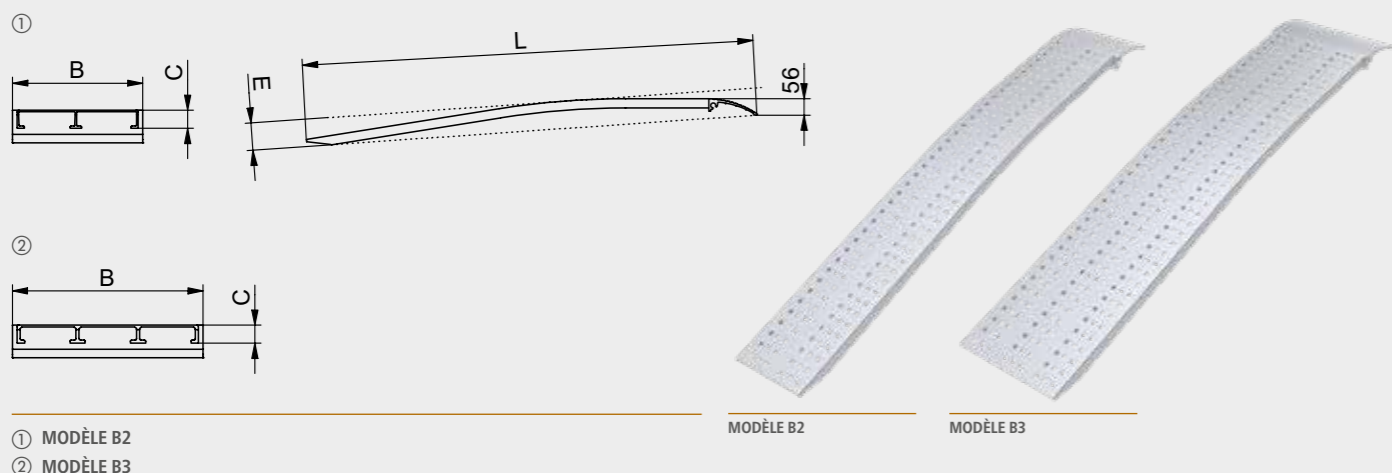
FAMILLE DE PRODUIT :

M050

CHARGE MAXI DE LA PAIRE :

1.500 kg

Ces rampes en aluminium offrent un excellent compromis entre une haute capacité de chargement et un poids réduit. Elles sont robustes, faciles à manipuler et équipées d'une surface antidérapante, obtenue par frappe. Avec une largeur interne de 155 mm et un bord d'une hauteur de 45 mm, ces rampes sont particulièrement adaptées aux opérations de chargement et de déchargement des motocyclettes, des générateurs d'électricité, des compresseurs et autres équipements, en toute sécurité. Pour optimiser le transport, cette gamme de rampes peut être fournie dans la version pliable à charnières ou dans la version à raccord à baïonnette. Dans le cas de la version pliable à charnières, la capacité de charge se réduit à 300 kg pour la paire pour toutes les longueurs.

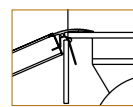


Modèle	Code Article	Portée du couple kg					Longueur L mm	Largeur externe B mm	Hauteur profil C mm	Dénivelé franchissable min/max	Encombrement total de la rampe E mm	Poids au couple kg
		0 mm	500 mm	750 mm	1000 mm	1250 mm						
M030B2BHLS/15	MM01150.20.15	280	320	400	540	540	1492	215	30	260 / 380	90	8,0
M030B2BHLS/20	MM01150.20.20	200	225	280	360	450	1980	215	30	390 / 520	104	10,0
M030B2BHS/15	MM01350.20.15	400	450	520	560	600	1492	215	30	260 / 380	90	10,5
M030B2BHS/20	MM01350.20.20	320	400	480	540	580	1980	215	30	390 / 520	104	14,0
M030B3BHS/15	MM01550.30.15	640	750	850	950	1000	1492	315	30	260 / 380	90	16,0
M030B3BHS/20	MM01550.30.20	520	580	720	900	1000	1980	315	30	390 / 520	104	21,0
M030B3BHS/25	MM01550.30.25	400	450	560	720	850	2499	315	30	530 / 650	115	26,0
M040B3BHS/30	MM01750.30.30	560	600	720	900	1000	2988	315	40	660 / 800	122	36,0

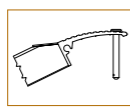
Modèle	Code Article	Portée du couple kg			Longueur mm	Largeur interne A mm	Largeur externe B mm	Hauteur bord C mm	Encombrement total de la rampe D mm	Poids au couple kg
		0 mm	500 mm	1000 mm						
M050/10	MM050B0.25.10	800	1500	1500	1000	155	246	45	100	9
M050/15	MM050B0.25.15	800	1479	1500	1500	155	246	45	100	13
M050/20	MM050B0.25.20	739	986	1479	2000	155	246	45	100	17
M050/25	MM050B0.25.25	532	665	887	2500	155	246	45	100	20
M050/30	MM050B0.25.30	419	503	628	3000	155	246	45	100	24
M050/35	MM050B0.25.35	346	404	485	3500	155	246	45	100	28

Dans le cas de la version pliable à charnières, la capacité de charge se réduit à 300 kg pour la paire pour toutes les longueurs.

SYSTÈMES D'ANCRAGE



Langue en aluminium (sur demande) : ce système d'ancrage présente l'avantage d'une languette qui coulisse sur une bonne partie de la largeur de la rampe et pivote dans la tête où elle a été introduite. Des bouchons de fermeture pour la tête sont également fournis de sorte que la languette ne ressorte pas de la rampe durant l'utilisation.



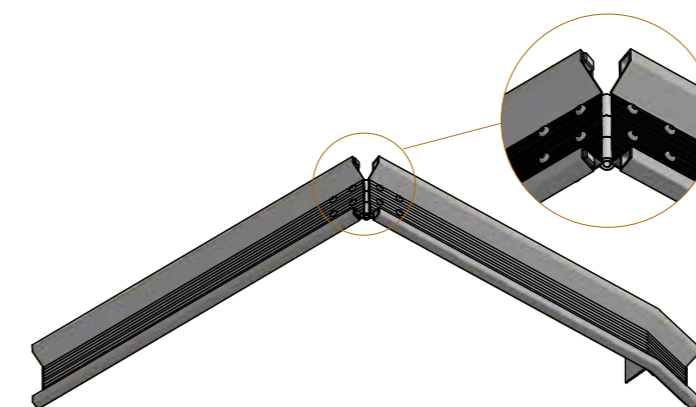
Axe en acier (sur demande) : Un axe en acier zingué de 14 mm de diamètre avec une tête 24 mm diamètre peut être introduit à travers les trous de la tête standard de la rampe et du plan de chargement.



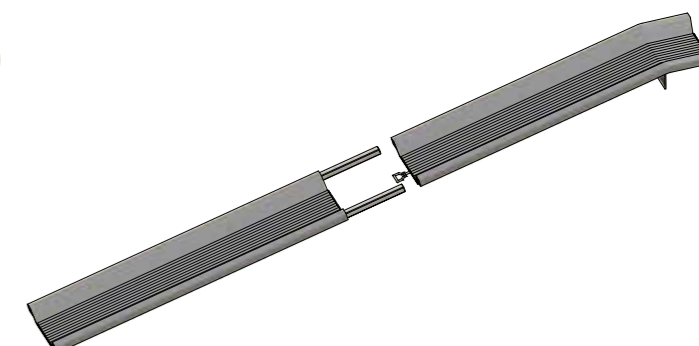
SYSTÈMES DE MANUTENTION



Poignées en Nylon (sur demande) : le produit peut être fourni muni de robustes poignées en nylon pour faciliter la manutention. Elles existent en deux longueurs de 30 et 60 cm, selon le modèle choisi. Sangles conseillées pour manutention manuelle: 4 pcs par rampe. Sangles conseillées pour manutention par moyens de levage: 2 pcs minimum par rampe.



VERSION À CHARNIÈRES (EN OPTION)



VERSION AVEC RACCORD À BAÏONNETTE (EN OPTION)

RAMPES DE CHARGEMENT

M030B2

RAMPES DE CHARGEMENT

M030B3

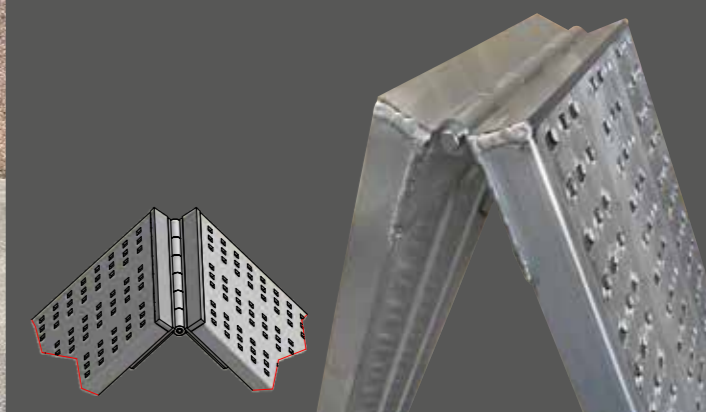
FAMILLE DE PRODUIT :

M030 M040

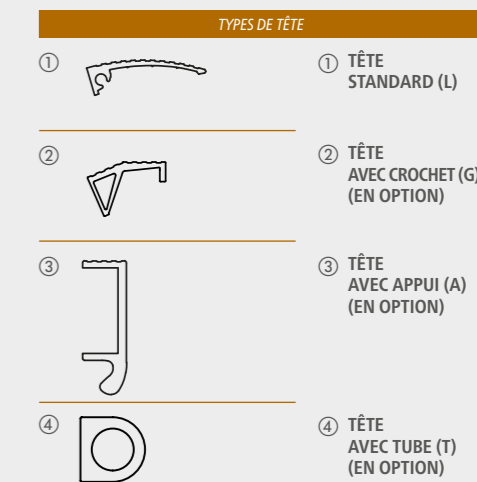
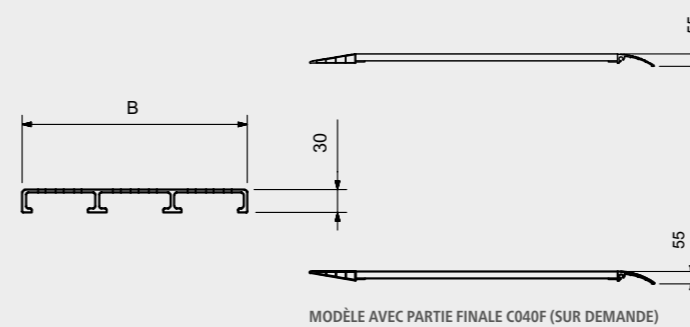
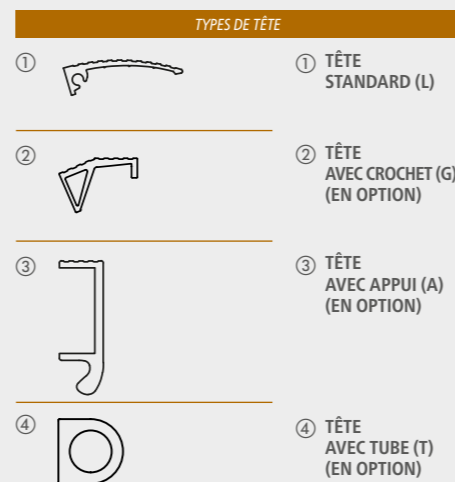
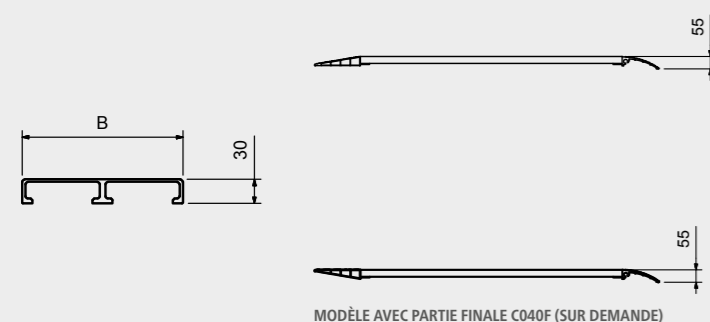
CHARGE MAXI DE LA PAIRE :

2.900 kg

Cette gamme a été conçue pour fournir une bonne capacité de chargement associée à un profil très mince. Le profil en aluminium utilisé présente des découpes particulières qui confèrent une remarquable adhérence aux rampes ainsi qu'une capacité d'évacuer facilement les éléments gênants comme l'eau, la boue et la neige. Grâce à la possibilité de monter différents types de têtes, elles peuvent être employées dans de multiples secteurs, de l'agriculture au bâtiment, de la logistique aux engins destinés à la récupération de véhicules automobiles. La gamme est réalisée sans bords et le produit est fourni avec les languettes d'ancrage nécessaires. Pour optimiser le transport, cette gamme de rampes peut être fournie dans la version pliable à charnières. Pour les utilisateurs qui ne veulent pas d'inclinaison interrompue entre la partie finale et la surface d'utilisation de la rampe, la gamme peut être fournie sur demande d'une partie finale du type C040F.



MODÈLE B3 À CHARNIÈRES (SUR DEMANDE)



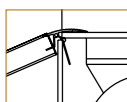
Modèle	Code Article	Portée du couple kg			Longueur mm	Largeur externe B mm	Poids au couple kg
		500 mm	750 mm	1000 mm			
M030B2/15	MM030SL.20.15	830	1107	1580	1500	215	13
M030B2/20	MM030SL.20.20	553	664	830	2000	215	16
M030B2/25	MM030SL.20.25	415	474	553	2500	215	19
M030B2/30	MM030SL.20.30	315	350	394	3000	215	23
M030B2/35	MM030SL.20.35	249	271	298	3500	215	26
M030B2/40	MM030SL.20.40	201	216	235	4000	215	29
M030B2/15/2	MM030SL.40.15	1660	2214	2900	1500	415	24
M030B2/20/2	MM030SL.40.20	1106	1328	1660	2000	415	30
M030B2/25/2	MM030SL.40.25	830	948	1106	2500	415	37
M030B2/30/2	MM030SL.40.30	630	701	788	3000	415	44
M030B2/35/2	MM030SL.40.35	498	543	597	3500	415	50
M030B2/40/2	MM030SL.40.40	402	433	470	4000	415	57

Version à charnières: 200 kg par paire pour tous les modèles M030B2.

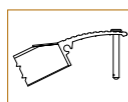
Modèle	Code Article	Portée du couple kg			Longueur mm	Largeur externe B mm	Poids au couple kg
		500 mm	750 mm	1000 mm			
M030B3/15	MM035SL.30.15	1178	1570	2355	1500	315	18
M030B3/20	MM035SL.30.20	785	942	1178	2000	315	23
M030B3/25	MM035SL.30.25	589	673	785	2500	315	28
M030B3/30	MM035SL.30.30	447	496	559	3000	315	33
M030B3/35	MM035SL.30.35	353	385	423	3500	315	38
M030B3/40	MM035SL.30.40	285	307	334	4000	315	43
M030B3/15/2	MM035SL.60.15	2356	2900	2900	1500	615	35
M030B3/20/2	MM035SL.60.20	1570	1884	2356	2000	615	45
M030B3/25/2	MM035SL.60.25	1178	1346	1570	2500	615	55
M030B3/30/2	MM035SL.60.30	894	993	1119	3000	615	65
M030B3/35/2	MM035SL.60.35	707	770	847	3500	615	75
M030B3/40/2	MM035SL.60.40	571	615	668	4000	615	85

Version à charnières: 400 kg par paire pour tous les modèles M030B3 à l'exception des modèles M030B3/35 et M030B3/40 pour lesquels il faut considérer les portées inférieures comme indiquées dans le tableau.

SYSTÈMES D'ANCRAGE



Languelette en aluminium (standard) : ce système d'ancrage présente l'avantage d'une languette qui coulisse sur une bonne partie de la largeur de la rampe et pivote dans la tête où elle a été introduite. Des bouchons de fermeture pour la tête sont également fournis de sorte que la languette ne ressorte pas de la rampe durant l'utilisation.



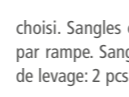
Axe en acier (sur demande) : Un axe en acier zingué de 14 mm de diamètre avec une tête 24 mm diamètre peut être introduit à travers les trous de la tête standard de la rampe et du plan de chargement.



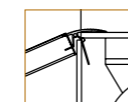
SYSTÈMES DE MANUTENTION



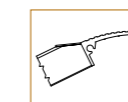
Poignées en Nylon (sur demande) : le produit peut être fourni muni de robustes poignées en nylon pour faciliter la manutention. Elles existent en deux longueurs de 30 et 60 cm, selon le modèle choisi. Sangles conseillées pour manutention manuelle: 4 pcs par rampe. Sangles conseillées pour manutention par moyens de levage: 2 pcs minimum par rampe.



SYSTÈMES D'ANCRAGE



Languelette en aluminium (standard) : ce système d'ancrage présente l'avantage d'une languette qui coulisse sur une bonne partie de la largeur de la rampe et pivote dans la tête où elle a été introduite. Des bouchons de fermeture pour la tête sont également fournis de sorte que la languette ne ressorte pas de la rampe durant l'utilisation.



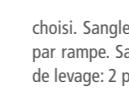
Axe en acier (sur demande) : Un axe en acier zingué de 14 mm de diamètre avec une tête 24 mm diamètre peut être introduit à travers les trous de la tête standard de la rampe et du plan de chargement.



SYSTÈMES DE MANUTENTION



Poignées en Nylon (sur demande) : le produit peut être fourni muni de robustes poignées en nylon pour faciliter la manutention. Elles existent en deux longueurs de 30 et 60 cm, selon le modèle choisi. Sangles conseillées pour manutention manuelle: 4 pcs par rampe. Sangles conseillées pour manutention par moyens de levage: 2 pcs minimum par rampe.

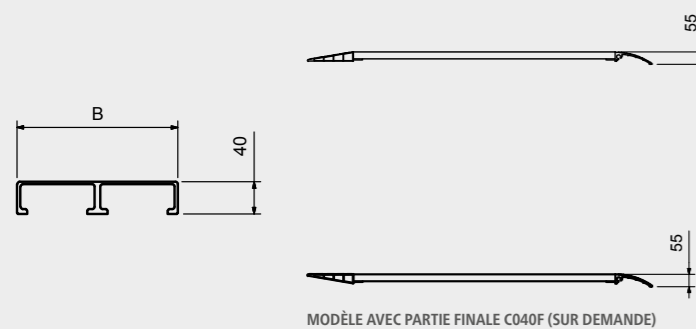
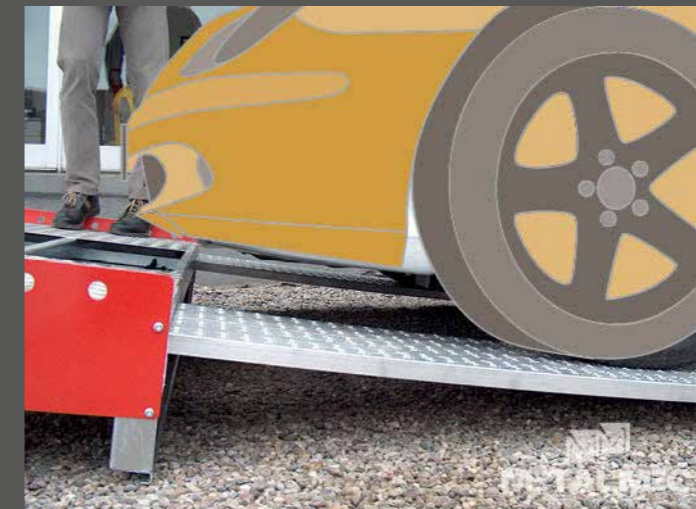
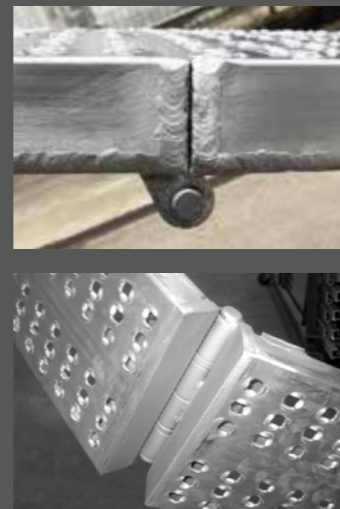
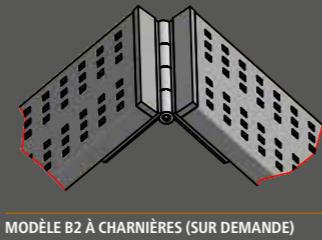


RAMPES DE CHARGEMENT

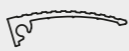



M040B2

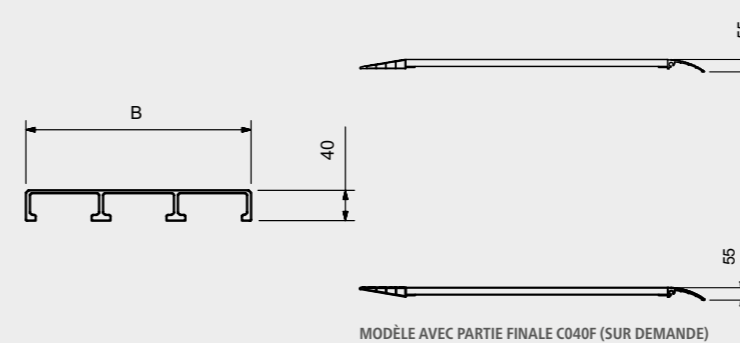
RAMPES DE CHARGEMENT

M040B3

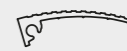

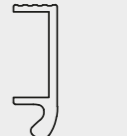



TYPES DE TÊTE

- ①  ① TÊTE STANDARD (L)
- ②  ② TÊTE AVEC CROCHET (G) (EN OPTION)
- ③  ③ TÊTE AVEC APPUI (A) (EN OPTION)
- ④  ④ TÊTE AVEC TUBE (T) (EN OPTION)



TYPES DE TÊTE

- ①  ① TÊTE STANDARD (L)
- ②  ② TÊTE AVEC CROCHET (G) (EN OPTION)
- ③  ③ TÊTE AVEC APPUI (A) (EN OPTION)
- ④  ④ TÊTE AVEC TUBE (T) (EN OPTION)

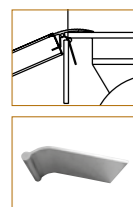
Modèle	Code Article	Portée du couple kg			Longueur mm	Largeur externe B mm	Poids au couple kg
		500 mm	750 mm	1000 mm			
M040B2/15	MM040SL.20.15	1259	1580	1580	1500	215	14
M040B2/20	MM040SL.20.20	839	1007	1259	2000	215	18
M040B2/25	MM040SL.20.25	630	719	839	2500	215	22
M040B2/30	MM040SL.20.30	478	532	598	3000	215	25
M040B2/35	MM040SL.20.35	378	412	453	3500	215	29
M040B2/40	MM040SL.20.40	306	328	357	4000	215	33
M040B2/15/2	MM040SL.40.15	2518	2900	2900	1500	415	26
M040B2/20/2	MM040SL.40.20	1678	2014	2518	2000	415	33
M040B2/25/2	MM040SL.40.25	1260	1438	1678	2500	415	41
M040B2/30/2	MM040SL.40.30	957	1064	1197	3000	415	48
M040B2/35/2	MM040SL.40.35	756	824	907	3500	415	56
M040B2/40/2	MM040SL.40.40	612	657	714	4000	415	63

Version à charnières: 300 kg par paire pour tous les modèles M040B2.

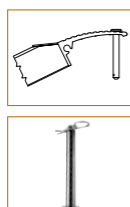
Modèle	Code Article	Portée du couple kg			Longueur mm	Largeur externe B mm	Poids au couple kg
		500 mm	750 mm	1000 mm			
M040B3/15	MM045SL.30.15	2132	2370	2370	1500	315	21
M040B3/20	MM045SL.30.20	1421	1705	2132	2000	315	27
M040B3/25	MM045SL.30.25	1066	1218	1421	2500	315	33
M040B3/30	MM045SL.30.30	810	899	1012	3000	315	39
M040B3/35	MM045SL.30.35	639	697	767	3500	315	45
M040B3/40	MM045SL.30.40	517	557	604	4000	315	51
M040B3/15/2	MM045SL.60.15	2900	2900	2900	1500	615	40
M040B3/20/2	MM045SL.60.20	2842	2900	2900	2000	615	52
M040B3/25/2	MM045SL.60.25	2132	2436	2842	2500	615	64
M040B3/30/2	MM045SL.60.30	1620	1799	2025	3000	615	76
M040B3/35/2	MM045SL.60.35	1279	1395	1535	3500	615	88
M040B3/40/2	MM045SL.60.40	1035	1115	1208	4000	615	100

Version à charnières: 500 kg par paire pour tous les modèles M040B3.

SYSTÈMES D'ANCRAGE



Languelette en aluminium (standard) : ce système d'ancrage présente l'avantage d'une languelette qui coulisse sur une bonne partie de la largeur de la rampe et pivote dans la tête où elle a été introduite. Des bouchons de fermeture pour la tête sont également fournis de sorte que la languelette ne ressorte pas de la rampe durant l'utilisation.



Axe en acier (sur demande) : Un axe en acier zingué de 14 mm de diamètre avec une tête 24 mm diamètre peut être introduit à travers les trous de la tête standard de la rampe et du plan de chargement.

SYSTÈMES DE MANUTENTION

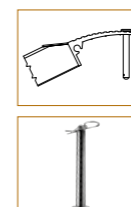


Poignées en Nylon (sur demande) : le produit peut être fourni muni de robustes poignées en nylon pour faciliter la manutention. Elles existent en deux longueurs de 30 et 60 cm, selon le modèle choisi. Sangles conseillées pour manutention manuelle: 4 pcs par rampe. Sangles conseillées pour manutention par moyens de levage: 2 pcs minimum par rampe.

SYSTÈMES D'ANCRAGE



Languelette en aluminium (standard) : ce système d'ancrage présente l'avantage d'une languelette qui coulisse sur une bonne partie de la largeur de la rampe et pivote dans la tête où elle a été introduite. Des bouchons de fermeture pour la tête sont également fournis de sorte que la languelette ne ressorte pas de la rampe durant l'utilisation.



Axe en acier (sur demande) : Un axe en acier zingué de 14 mm de diamètre avec une tête 24 mm diamètre peut être introduit à travers les trous de la tête standard de la rampe et du plan de chargement.

SYSTÈMES DE MANUTENTION



Poignées en Nylon (sur demande) : le produit peut être fourni muni de robustes poignées en nylon pour faciliter la manutention. Elles existent en deux longueurs de 30 et 60 cm, selon le modèle choisi. Sangles conseillées pour manutention manuelle: 4 pcs par rampe. Sangles conseillées pour manutention par moyens de levage: 2 pcs minimum par rampe.

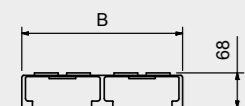
FAMILLE DE PRODUIT :

M060





CHARGE MAXI DE LA PAIRE :

4.500 kg

Cette gamme est née pour répondre aux exigences de ceux qui doivent manutentionner des engins assez lourds et qui, dans le même temps, ont besoin d'une surface de roulement auto-nettoyante et exceptionnellement adhérente. L'inédit profil extrudé et découpé, particulièrement mince, utilisé pour la production de ces rampes donne au produit ses caractéristiques, qui sont particulièrement appréciées par les constructeurs de remorques légères. Il sera possible de manutentionner les engins avec des roues ou des chenilles en caoutchouc quelles que soient les conditions atmosphériques et en toute sécurité. La gamme est réalisée sans bords et divers types de tête peuvent être montés sur demande; le produit est livré avec les languettes d'ancrage nécessaires.

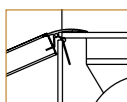


TYPES DE TÊTE

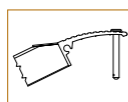
- ①  ① TÊTE STANDARD (L)
- ②  ② TÊTE AVEC CROCHET (G) (EN OPTION)
- ③  ③ TÊTE AVEC APPUI (A) (EN OPTION)
- ④  ④ TÊTE AVEC TUBE (T) (EN OPTION)

Modèle	Code Article	Portée du couple kg			Longueur mm	Largeur externe B mm	Poids au couple kg
		1000 mm	1250 mm	1500 mm			
M060B3/15	MM060SL.30.15	4500	4500	4500	1500	315	22
M060B3/20	MM060SL.30.20	3300	3900	4500	2000	315	29
M060B3/25	MM060SL.30.25	2400	3000	3400	2500	315	33
M060B3/30	MM060SL.30.30	1705	2000	2250	3000	315	40
M060B3/35	MM060SL.30.35	1200	1350	1500	3500	315	47
M060B3/40	MM060SL.30.40	1000	1100	1200	4000	315	54

SYSTÈMES D'ANCRAGE



Languette en aluminium (standard) : ce système d'ancrage présente l'avantage d'une languette qui coulisse sur une bonne partie de la largeur de la rampe et pivote dans la tête où elle a été introduite. Des bouchons de fermeture pour la tête sont également fournis de sorte que la languette ne ressorte pas de la rampe durant l'utilisation.



Axe en acier (sur demande) : Un axe en acier zingué de 14 mm de diamètre avec une tête 24 mm diamètre peut être introduit à travers les trous de la tête standard de la rampe et du plan de chargement.



SYSTÈMES DE MANUTENTION



Poignées en Nylon (sur demande) : le produit peut être fourni muni de robustes poignées en nylon pour faciliter la manutention. Elles existent en deux longueurs de 30 et 60 cm, selon le modèle choisi. Sangles conseillées pour manutention manuelle: 4 pcs par rampe. Sangles conseillées pour manutention par moyens de levage: 2 pcs minimum par rampe.

FAMILLE DE PRODUIT :

M055 M065 M074 M085 M076

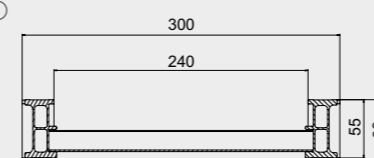
CHARGE MAXI DE LA PAIRE :

3.500 kg

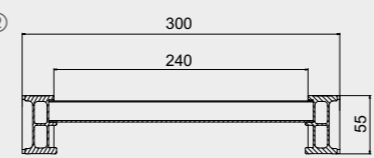
Cette vaste gamme de rampes compactes avec encombrement réduit est particulièrement adaptée à la manutention des engins à roues ou chenilles en caoutchouc utilisés dans différents secteurs, qui vont de l'agriculture au jardinage, du bâtiment à l'industrie de terrassement, comme: les mini tracteurs, les mini pelles mécaniques, les mini tombereaux, etc. Disponibles avec différentes types de tête, elles s'adaptent particulièrement aux logements des remorques légers. La gamme est réalisée avec bords, sans bords ou avec un seul bord et le produit est fourni avec les languettes d'ancrage nécessaires. La gamme sans bords peut également être fournie avec un revêtement en caoutchouc vulcanisé sur demande, pour la manutention des rouleaux compresseurs et des engins à chenilles en acier.



①

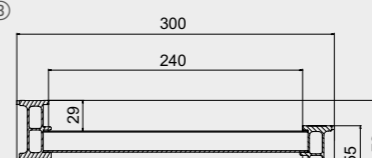


②



- ① AVEC BORDS
- ② SANS BORDS

③



- ③ AVEC UN SEUL BORD

TYPES DE TÊTE

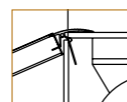
- ①  ① TÊTE STANDARD (L)
- ②  ② TÊTE AVEC CROCHET (G) (EN OPTION)
- ③  ③ TÊTE AVEC APPUI (A) (EN OPTION)
- ④  ④ TÊTE AVEC TUBE (T) (EN OPTION)

Modèle	Code article		Portée du couple kg			Longueur standard mm	Longueur avec tête type ② mm	Longueur avec tête type ③ mm	Longueur avec tête type ④ mm	Encombrement rampe standard avec bords E mm	Encombrement rampe standard sans bords E mm	Poids au couple kg
	avec bords	sans bords	1000 mm	1250 mm	1500 mm							
M055/15	MM055BL.30.15	MM055SL.30.15	2500	2500	2500	1495	1444	1346	1388	83	59	15
M055/20	MM055BL.30.20	MM055SL.30.20	1500	2000	2500	1995	1944	1846	1888	83	59	20
M055/25	MM055BL.30.25	MM055SL.30.25	1000	1200	1500	2495	2444	2346	2388	83	59	25
M055/30	MM055BL.30.30	MM055SL.30.30	750	850	1000	2995	2944	2846	2888	83	59	29
M055/35	MM055BL.30.35	MM055SL.30.35	600	660	750	3495	3444	3346	3388	83	59	34
M055/40	MM055BL.30.40	MM055SL.30.40	500	540	600	3995	3944	3846	3888	83	59	39

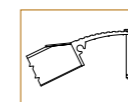
Largeur minimale de la roue ou de la chenille 150 mm. Largeur maximale de la roue ou de la chenille 220 mm.

La gamme est disponible avec un seul bord.

SYSTÈMES D'ANCRAGE



Languette en aluminium (standard) : ce système d'ancrage présente l'avantage d'une languette qui coulisse sur une bonne partie de la largeur de la rampe et pivote dans la tête où elle a été introduite. Des bouchons de fermeture pour la tête sont également fournis de sorte que la languette ne ressorte pas de la rampe durant l'utilisation.



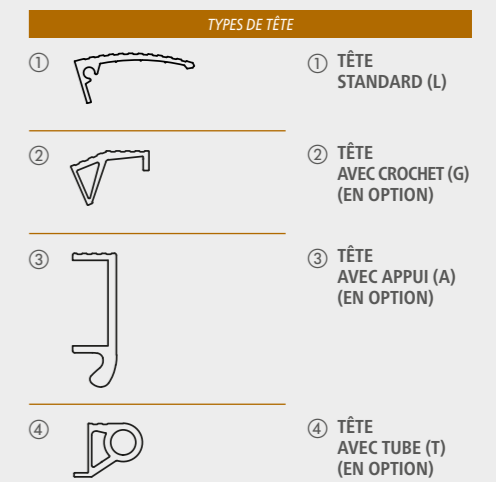
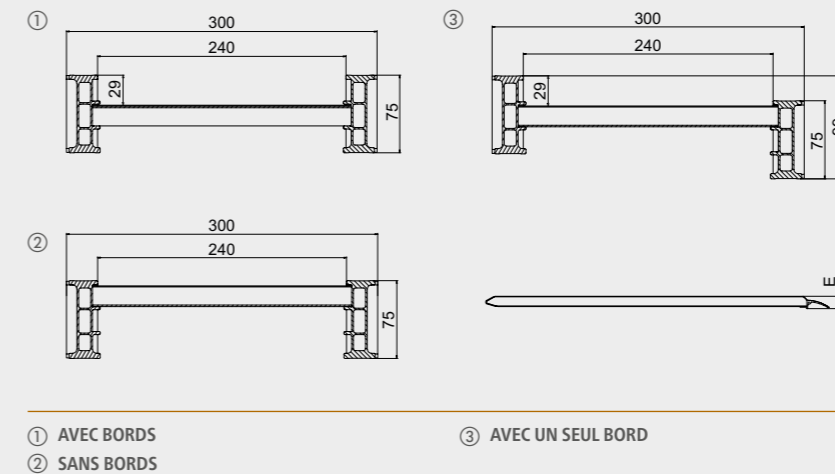
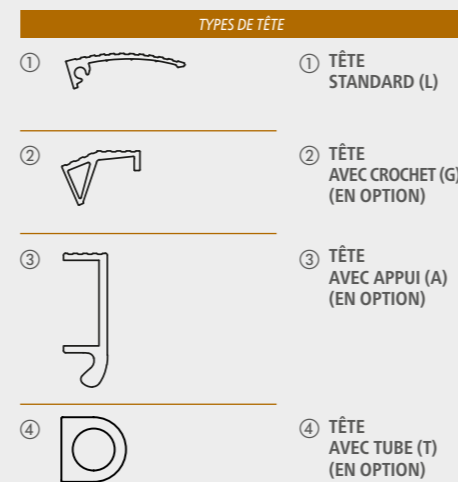
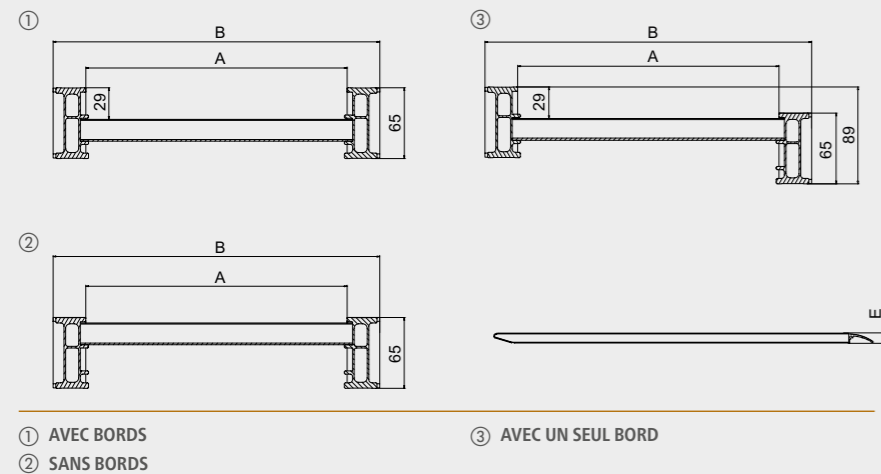
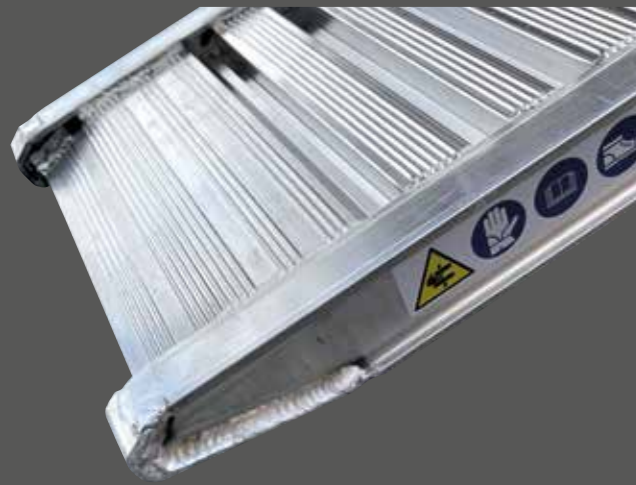
Axe en acier (sur demande) : Un axe en acier zingué de 14 mm de diamètre avec une tête 24 mm diamètre peut être introduit à travers les trous de la tête standard de la rampe et du plan de chargement.



SYSTÈMES DE MANUTENTION



Poignées en Nylon (sur demande) : le produit peut être fourni muni de robustes poignées en nylon pour faciliter la manutention. Elles existent en deux longueurs de 30 et 60 cm, selon le modèle choisi. Sangles conseillées pour manutention manuelle: 4 pcs par rampe. Sangles conseillées pour manutention par moyens de levage: 2 pcs minimum par rampe.

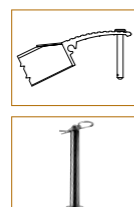


Modèle	Code Article		Portée du couple kg			Longueur standard mm	Longueur avec tête type ② mm	Longueur avec tête type ③ mm	Longueur avec tête type ④ mm	Largeur interne A mm	Largeur externe B mm	Encombrement rampe standard avec bords E mm	Encombrement rampe standard sans bords E mm	Poids au couple kg
	avec bords	sans bords	1000 mm	1250 mm	1500 mm									
M065/15	MM065BL.30.15	MM065SL.30.15	2700	2700	2700	1495	1444	1346	1388	240	300	83	67	17
M065/20	MM065BL.30.20	MM065SL.30.20	2000	2660	2700	1995	1944	1846	1888	240	300	83	67	22
M065/25	MM065BL.30.25	MM065SL.30.25	1330	1600	2000	2495	2444	2346	2388	240	300	83	67	27
M065/30	MM065BL.30.30	MM065SL.30.30	1000	1140	1330	2995	2944	2846	2888	240	300	83	67	32
M065/35	MM065BL.30.35	MM065SL.30.35	800	880	1000	3495	3444	3346	3388	240	300	83	67	37
M065/40	MM065BL.30.40	MM065SL.30.40	660	720	800	3995	3944	3846	3888	240	300	83	67	41
Largeur minimale de la roue ou de la chenille 150 mm. Largeur maximale de la roue ou de la chenille 220 mm.														
M065/15L	MM065BL.50.15	MM065SL.50.15	2450	2450	2450	1495	1444	1346	1388	440	500	83	67	24
M065/20L	MM065BL.50.20	MM065SL.50.20	2000	2450	2450	1995	1944	1846	1888	440	500	83	67	30
M065/25L	MM065BL.50.25	MM065SL.50.25	1330	1600	2000	2495	2444	2346	2388	440	500	83	67	37
M065/30L	MM065BL.50.30	MM065SL.50.30	1000	1140	1330	2995	2944	2846	2888	440	500	83	67	43
M065/35L	MM065BL.50.35	MM065SL.50.35	800	880	1000	3495	3444	3346	3388	440	500	83	67	50
M065/40L	MM065BL.50.40	MM065SL.50.40	660	720	800	3995	3944	3846	3888	440	500	83	67	56
Largeur minimale de la roue ou de la chenille 300 mm. Largeur maximale de la roue ou de la chenille 420 mm.														
La gamme est disponible avec un seul bord.														

SYSTÈMES D'ANCRAGE



Langouette en aluminium (standard) : ce système d'ancrage présente l'avantage d'une langouette qui coulisse sur une bonne partie de la largeur de la rampe et pivote dans la tête où elle a été introduite. Des bouchons de fermeture pour la tête sont également fournis de sorte que la langouette ne ressorte pas de la rampe durant l'utilisation.



Axe en acier (sur demande) : Un axe en acier zingué de 14 mm de diamètre avec une tête 24 mm diamètre peut être introduit à travers les trous de la tête standard de la rampe et du plan de chargement.

SYSTÈMES DE MANUTENTION

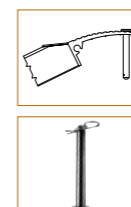


Poignées en Nylon (sur demande) : le produit peut être fourni muni de robustes poignées en nylon pour faciliter la manutention. Elles existent en deux longueurs de 30 et 60 cm, selon le modèle choisi. Sangles conseillées pour manutention manuelle: 4 pcs par rampe. Sangles conseillées pour manutention par moyens de levage: 2 pcs minimum par rampe.

SYSTÈMES D'ANCRAGE



Langouette en aluminium (standard) : ce système d'ancrage présente l'avantage d'une langouette qui coulisse sur une bonne partie de la largeur de la rampe et pivote dans la tête où elle a été introduite. Des bouchons de fermeture pour la tête sont également fournis de sorte que la langouette ne ressorte pas de la rampe durant l'utilisation.

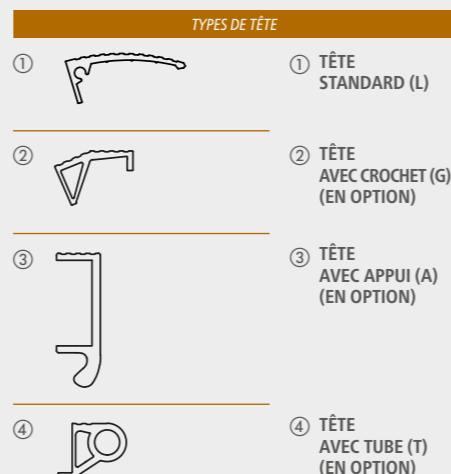
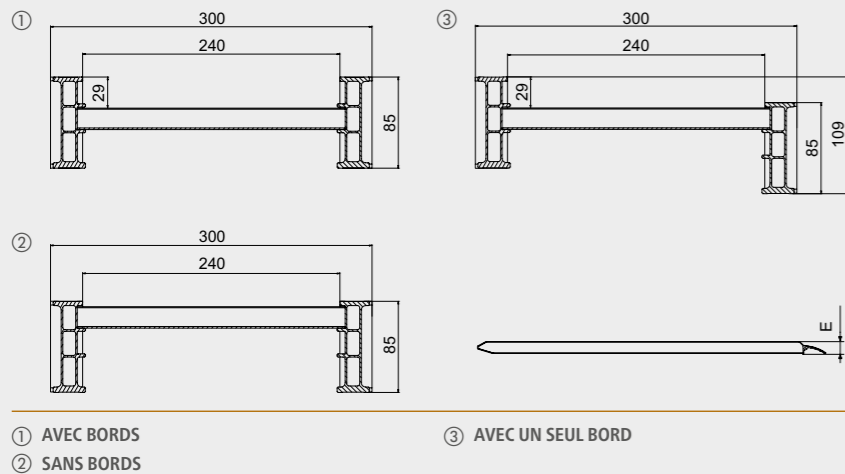


Axe en acier (sur demande) : Un axe en acier zingué de 14 mm de diamètre avec une tête 24 mm diamètre peut être introduit à travers les trous de la tête standard de la rampe et du plan de chargement.

SYSTÈMES DE MANUTENTION



Poignées en Nylon (sur demande) : le produit peut être fourni muni de robustes poignées en nylon pour faciliter la manutention. Elles existent en deux longueurs de 30 et 60 cm, selon le modèle choisi. Sangles conseillées pour manutention manuelle: 4 pcs par rampe. Sangles conseillées pour manutention par moyens de levage: 2 pcs minimum par rampe.



Modèle	Code article		Portée du couple kg			Longueur standard mm	Longueur avec tête type ② mm	Longueur avec tête type ③ mm	Longueur avec tête type ④** mm	Encombrement rampe standard avec bords E* mm	Poids au couple kg
	avec bords	sans bords	1000 mm	1250 mm	1500 mm						
M085/20	MM085BL.30.20	MM085SL.30.20	3000	3400	3400	1995	1944	1846	1910	91	25
M085/25	MM085BL.30.25	MM085SL.30.25	2100	2600	3000	2495	2444	2346	2410	91	28
M085/30	MM085BL.30.30	MM085SL.30.30	1500	1710	2100	2995	2944	2846	2910	91	33
M085/35	MM085BL.30.35	MM085SL.30.35	1200	1330	1500	3495	3444	3346	3410	91	38
M085/40	MM085BL.30.40	MM085SL.30.40	1000	1090	1200	3995	3944	3846	3910	91	44
M085/45	MM085BL.30.45	MM085SL.30.45	850	920	1000	4495	4444	4346	4410	91	49

Largeur minimale de la roue ou de la chenille 150 mm. Largeur maximale de la roue ou de la chenille 220 mm.

La gamme est disponible avec un seul bord.

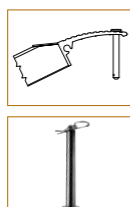
* Encombrement E des rampes standard sans bords égal à la hauteur du profil.

** La longueur avec tête type 4 de rampes avec rebords est inférieure de 22 mm par rapport à la mesure indiquée.

SYSTÈMES D'ANCRAGE



Langouette en aluminium (standard) : ce système d'ancrage présente l'avantage d'une languette qui coulisse sur une bonne partie de la largeur de la rampe et pivote dans la tête où elle a été introduite. Des bouchons de fermeture pour la tête sont également fournis de sorte que la languette ne ressorte pas de la rampe durant l'utilisation.

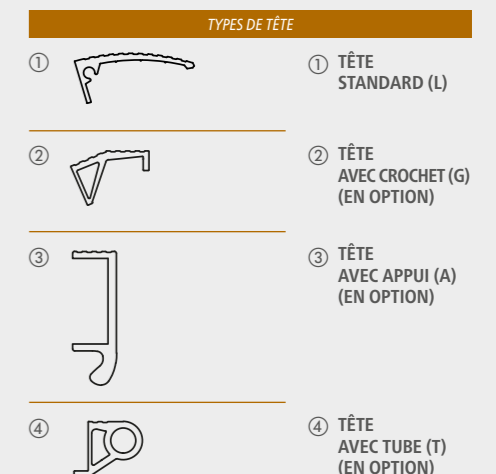
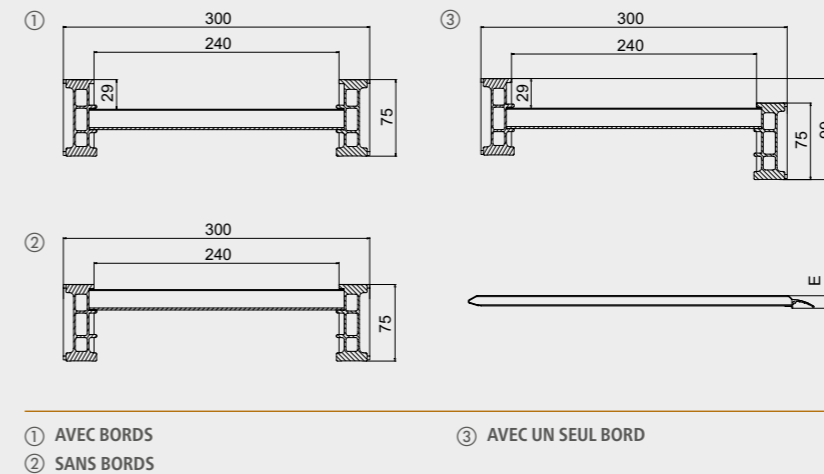
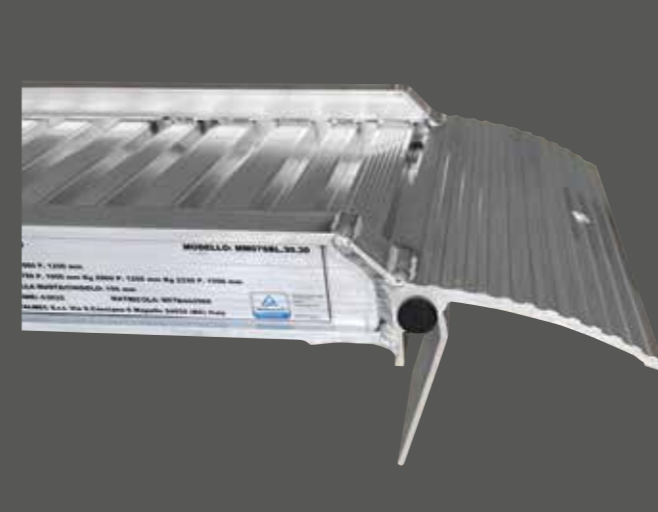


Axe en acier (sur demande) : Un axe en acier zingué de 14 mm de diamètre avec une tête 24 mm diamètre peut être introduit à travers les trous de la tête standard de la rampe et du plan de chargement.

SYSTÈMES DE MANUTENTION



Poignées en Nylon (sur demande) : le produit peut être fourni muni de robustes poignées en nylon pour faciliter la manutention. Elles existent en deux longueurs de 30 et 60 cm, selon le modèle choisi. Sangles conseillées pour manutention manuelle: 4 pcs par rampe. Sangles conseillées pour manutention par moyens de levage: 2 pcs minimum par rampe.



Modèle	Code article		Portée du couple kg			Longueur standard mm	Longueur avec tête type ② mm	Longueur avec tête type ③ mm	Longueur avec tête type ④** mm	Encombrement rampe standard avec bords E* mm	Poids au couple kg
	avec bords	sans bords	1000 mm	1250 mm	1500 mm						
M076/20	MM076BL.30.20	MM076SL.30.20	3500	3500	3500	1995	1944	1846	1910	91	28
M076/25	MM076BL.30.25	MM076SL.30.25	2330	2700	3500	2495	2444	2346	2410	91	35
M076/30	MM076BL.30.30	MM076SL.30.30	1750	2000	2330	2995	2944	2846	2910	91	39
M076/35	MM076BL.30.35	MM076SL.30.35	1400	1550	1750	3495	3444	3346	3410	91	45
M076/40	MM076BL.30.40	MM076SL.30.40	1160	1270	1400	3995	3944	3846	3910	91	51
M076/45	MM076BL.30.45	MM076SL.30.45	1000	1070	1160	4495	4444	4346	4410	91	57

Largeur minimale de la roue ou de la chenille 150 mm. Largeur maximale de la roue ou de la chenille 220 mm.

La gamme est disponible avec un seul bord.

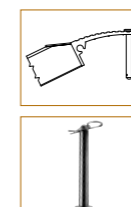
* Encombrement E des rampes standard sans bords égal à la hauteur du profil.

** La longueur avec tête type 4 de rampes avec rebords est inférieure de 22 mm par rapport à la mesure indiquée.

SYSTÈMES D'ANCRAGE



Langouette en aluminium (standard) : ce système d'ancrage présente l'avantage d'une languette qui coulisse sur une bonne partie de la largeur de la rampe et pivote dans la tête où elle a été introduite. Des bouchons de fermeture pour la tête sont également fournis de sorte que la languette ne ressorte pas de la rampe durant l'utilisation.



Axe en acier (sur demande) : Un axe en acier zingué de 14 mm de diamètre avec une tête 24 mm diamètre peut être introduit à travers les trous de la tête standard de la rampe et du plan de chargement.

SYSTÈMES DE MANUTENTION



Poignées en Nylon (sur demande) : le produit peut être fourni muni de robustes poignées en nylon pour faciliter la manutention. Elles existent en deux longueurs de 30 et 60 cm, selon le modèle choisi. Sangles conseillées pour manutention manuelle: 4 pcs par rampe. Sangles conseillées pour manutention par moyens de levage: 2 pcs minimum par rampe.

RAMPES DE CHARGEMENT

M100 

RAMPES DE CHARGEMENT

M115 

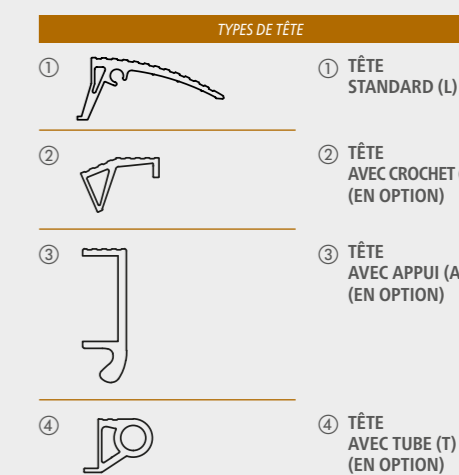
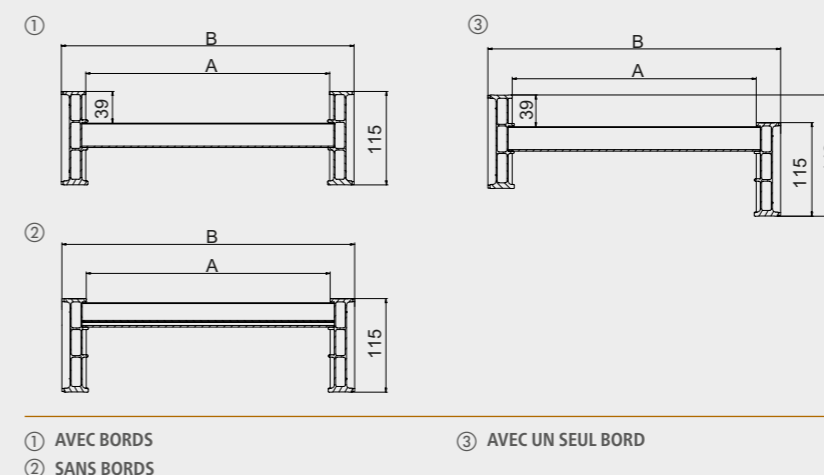
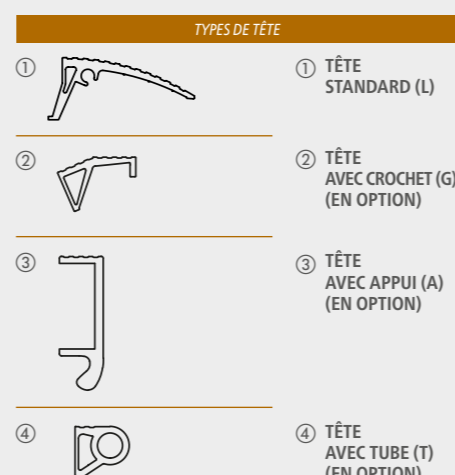
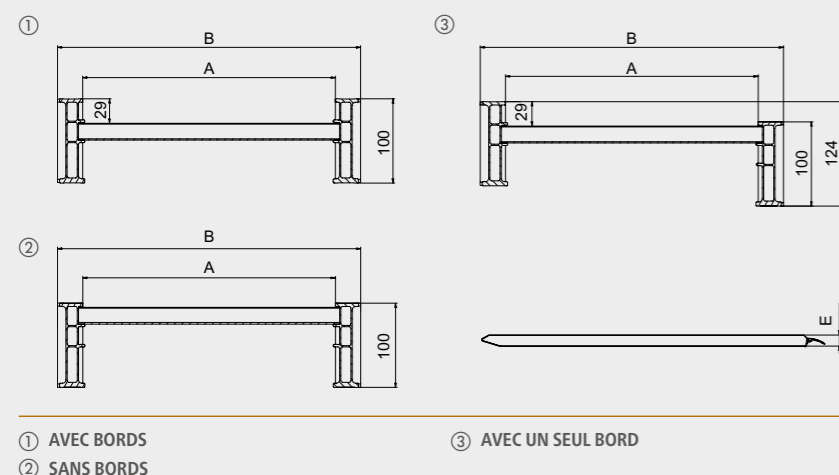
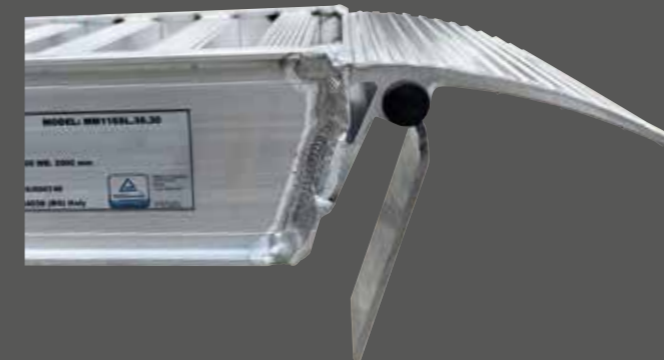
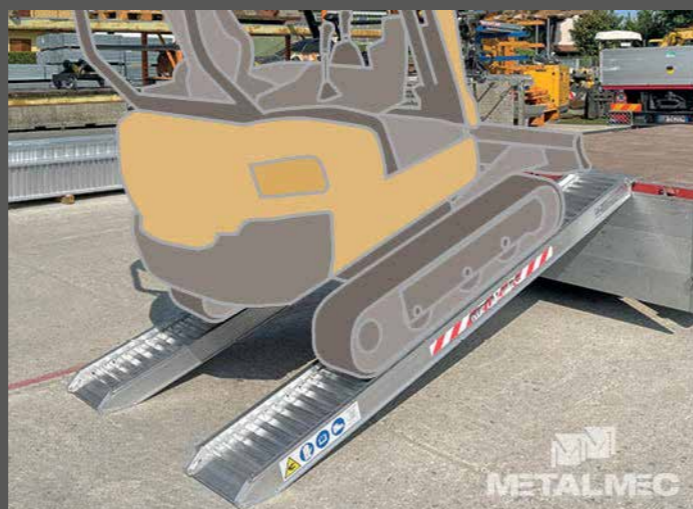
FAMILLE DE PRODUIT :

M100 - M115 - M125

CHARGE MAXI DE LA PAIRE :

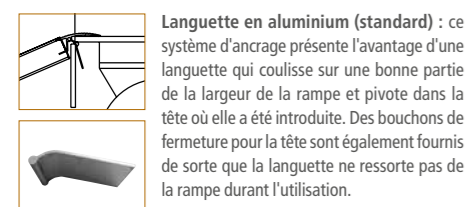
6.000 kg

Cette gamme de rampes de chargement et déchargement réalisées avec des profils d'aluminium extrudé de haute qualité est particulièrement adaptée à la manutention des engins à roues ou chenilles en caoutchouc de moyenne capacité, utilisés dans différents secteurs, qui vont de l'agriculture au jardinage, du bâtiment à l'industrie de terrassement, comme : les tracteurs, les pelles mécaniques, les tombereaux etc. Disponibles en différentes largeurs et avec différents types de tête, elles sont particulièrement appréciées par les constructeurs de remorques car elles sont parfaitement adaptées à leurs besoins. La gamme est réalisée avec bords, sans bords ou avec un seul bord et le produit est fourni avec les languettes d'ancrage nécessaires. La gamme sans bords peut également être fournie avec un revêtement en caoutchouc vulcanisé sur demande, pour la manutention des rouleaux compresseurs et des engins à chenilles en acier.



Modèle	Code article		Portée du couple kg			Longueur standard mm	Longueur avec tête type ② mm	Longueur avec tête type ③ mm	Longueur avec tête type ④ mm	Largeur interne A mm	Largeur externe B mm	Encombrement rampe standard avec bords E* mm	Poids au couple kg
	avec bords	sans bords	1000 mm	1250 mm	1500 mm								
M100/25	MM101BL.36.25	MM101SL.36.25	2500	3020	3800	2495	2444	2346	2410	300	360	104	36
M100/30	MM101BL.36.30	MM101SL.36.30	1900	2150	2500	2995	2944	2846	2910	300	360	104	39
M100/35	MM101BL.36.35	MM101SL.36.35	1500	1680	1900	3495	3444	3346	3410	300	360	104	45
M100/40	MM101BL.36.40	MM101SL.36.40	1250	1370	1500	3995	3944	3846	3910	300	360	104	51
M100/45	MM101BL.36.45	MM101SL.36.45	1070	1160	1250	4495	4444	4346	4410	300	360	104	56
M100/50	MM101BL.36.50	MM101SL.36.50	940	1000	1070	4995	4944	4846	4910	300	360	104	62
Largeur minimale de la roue ou de la chenille 200 mm. Largeur maximale de la roue ou de la chenille 280 mm.													
M100/25L	MM101BL.40.25	MM101SL.40.25	2500	3020	3800	2495	2444	2346	2410	340	400	104	38
M100/30L	MM101BL.40.30	MM101SL.40.30	1900	2150	2500	2995	2944	2846	2910	340	400	104	45
M100/35L	MM101BL.40.35	MM101SL.40.35	1500	1680	1900	3495	3444	3346	3410	340	400	104	47
M100/40L	MM101BL.40.40	MM101SL.40.40	1250	1370	1500	3995	3944	3846	3910	340	400	104	54
M100/45L	MM101BL.40.45	MM101SL.40.45	1070	1160	1250	4495	4444	4346	4410	340	400	104	60
M100/50L	MM101BL.40.50	MM101SL.40.50	940	1000	1070	4995	4944	4846	4910	340	400	104	66
Largeur minimale de la roue ou de la chenille 200 mm. Largeur maximale de la roue ou de la chenille 320 mm.													
La gamme est disponible avec un seul bord.													
*Encombrement E des rampes standard sans bords égal à la hauteur du profil.													

SYSTÈMES D'ANCRAGE



Languette en aluminium (standard) : ce système d'ancrage présente l'avantage d'une languette qui coulisse sur une bonne partie de la largeur de la rampe et pivote dans la tête où elle a été introduite. Des bouchons de fermeture pour la tête sont également fournis de sorte que la languette ne ressorte pas de la rampe durant l'utilisation.



Axe en acier (sur demande) : Un axe en acier zingué de 14 mm de diamètre avec une tête 24 mm diamètre peut être introduit à travers les trous de la tête standard de la rampe et du plan de chargement.

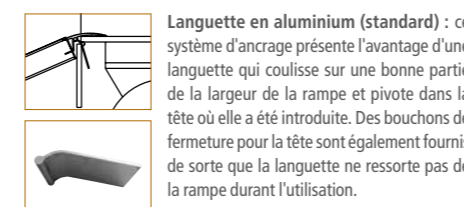
SYSTÈMES DE MANUTENTION



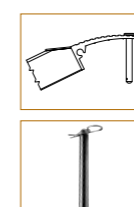
Poignées en Nylon (sur demande) : le produit peut être fourni muni de robustes poignées en nylon pour faciliter la manutention. Elles existent en deux longueurs de 30 et 60 cm, selon le modèle choisi. Sangles conseillées pour manutention manuelle: 4 pcs par rampe. Sangles conseillées pour manutention par moyens de levage: 2 pcs minimum par rampe.

Modèle	Code article		Portée du couple kg			Longueur standard mm	Longueur avec tête type ② mm	Longueur avec tête type ③ mm	Longueur avec tête type ④ mm	Largeur interne A mm	Largeur externe B mm	Poids au couple kg
	avec bords	sans bords	1000 mm	1500 mm	2000 mm							
M115/25	MM116BL.36.25	MM116SL.36.25	3000	4500	5000	2485	2434	2336	2400	300	360	39
M115/30	MM116BL.36.30	MM116SL.36.30	2500	3000	4500	2985	2934	2836	2900	300	360	44
M115/35	MM116BL.36.35	MM116SL.36.35	2000	2500	3000	3485	3434	3336	3400	300	360	51
M115/40	MM116BL.36.40	MM116SL.36.40	1500	1800	2500	3985	3934	3836	3900	300	360	58
M115/45	MM116BL.36.45	MM116SL.36.45	1285	1500	1800	4485	4434	4336	4400	300	360	65
M115/50	MM116BL.36.50	MM116SL.36.50	1125	1285	1500	4985	4934	4836	4900	300	360	72
Largeur minimale de la roue ou de la chenille 200 mm. Largeur maximale de la roue ou de la chenille 280 mm.												
M115/25L	MM116BL.40.25	MM116SL.40.25	3000	4500	5000	2485	2434	2336	2400	340	400	41
M115/30L	MM116BL.40.30	MM116SL.40.30	2500	3000	4500	2985	2934	2836	2900	340	400	49
M115/35L	MM116BL.40.35	MM116SL.40.35	2000	2500	3000	3485	3434	3336	3400	340	400	56
M115/40L	MM116BL.40.40	MM116SL.40.40	1500	1800	2500	3985	3934	3836	3900	340	400	64
M115/45L	MM116BL.40.45	MM116SL.40.45	1285	1500	1800	4485	4434	4336	4400	340	400	71
M115/50L	MM116BL.40.50	MM116SL.40.50	1125	1285	1500	4985	4934	4836	4900	340	400	79
Largeur minimale de la roue ou de la chenille 200 mm. Largeur maximale de la roue ou de la chenille 320 mm.												
La gamme est disponible avec un seul bord.												

SYSTÈMES D'ANCRAGE



Languette en aluminium (standard) : ce système d'ancrage présente l'avantage d'une languette qui coulisse sur une bonne partie de la largeur de la rampe et pivote dans la tête où elle a été introduite. Des bouchons de fermeture pour la tête sont également fournis de sorte que la languette ne ressorte pas de la rampe durant l'utilisation.



Axe en acier (sur demande) : Un axe en acier zingué de 14 mm de diamètre avec une tête 24 mm diamètre peut être introduit à travers les trous de la tête standard de la rampe et du plan de chargement.

SYSTÈMES DE MANUTENTION



Poignées en Nylon (sur demande) : le produit peut être fourni muni de robustes poignées en nylon pour faciliter la manutention. Elles existent en deux longueurs de 30 et 60 cm, selon le modèle choisi. Sangles conseillées pour manutention manuelle: 4 pcs par rampe. Sangles conseillées pour manutention par moyens de levage: 2 pcs minimum par rampe.



FAMILLE DE PRODUIT :

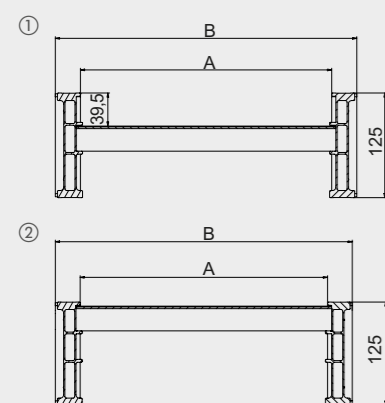
M140 M150

CHARGE MAXI DE LA PAIRE :

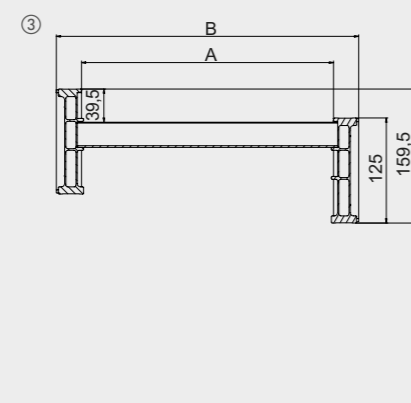
8.000 kg

Réalisées pour la manutention des engins à roues ou chenilles en caoutchouc avec une charge moyenne, utilisées dans des différents secteurs comme l'agriculture, le jardinage, le bâtiment ou l'industrie de terrassement, tels que : les tracteurs, les pelleteuses, les tombereaux et les nacelles. Disponibles en différentes largeurs et avec différents types de tête, elles sont particulièrement appréciées par les constructeurs de remorques car elles sont parfaitement adaptées à leurs besoins. La gamme est réalisée avec bords, sans bords, avec un seul bord et le produit est fourni avec les chaînes d'ancrage nécessaires.

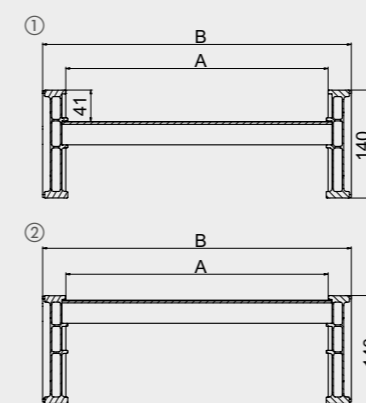
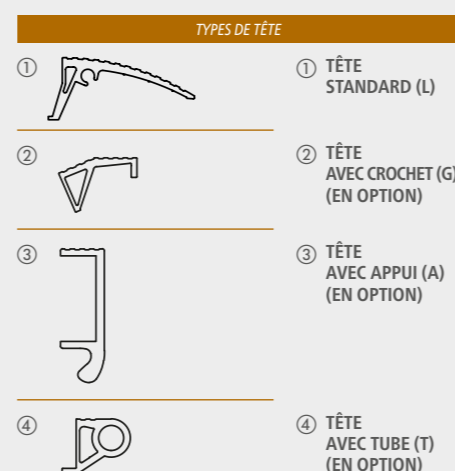
La gamme sans bords peut également être fournie avec un revêtement en caoutchouc vulcanisé sur demande, pour la manutention des rouleaux compresseurs et des engins à chenilles en acier.



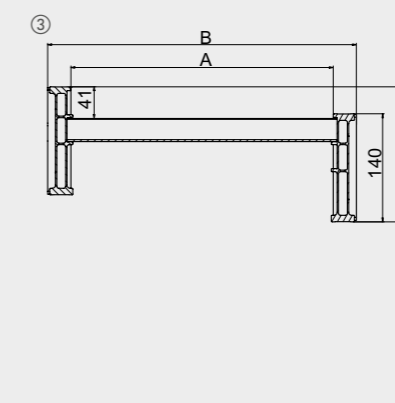
① AVEC BORDS
② SANS BORDS



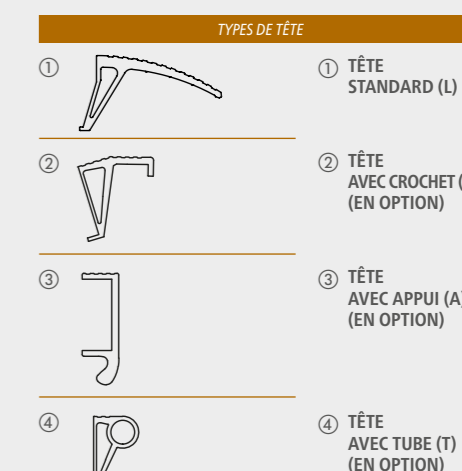
③ AVEC UN SEUL BORD



① AVEC BORDS
② SANS BORDS

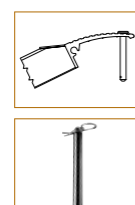
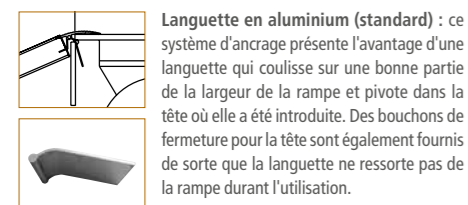


③ AVEC UN SEUL BORD



Modèle	Code article		Portée du couple kg			Longueur standard mm	Longueur avec tête type ② mm	Longueur avec tête type ③ mm	Longueur avec tête type ④ mm	Largeur interne A mm	Largeur externe B mm	Poids au couple kg
			Empattement									
			avec bords	sans bords	1000 mm							
M125/25	MM126BL.36.25	MM126SL.36.25	4580	6000	6000	2485	2434	2336	2400	300	360	44
M125/30	MM126BL.36.30	MM126SL.36.30	3435	4580	6000	2985	2934	2836	2900	300	360	52
M125/35	MM126BL.36.35	MM126SL.36.35	2750	3435	4580	3485	3434	3336	3400	300	360	60
M125/40	MM126BL.36.40	MM126SL.36.40	2290	2750	3435	3985	3934	3836	3900	300	360	67
M125/45	MM126BL.36.45	MM126SL.36.45	1965	2290	2750	4485	4434	4336	4400	300	360	74
M125/50	MM126BL.36.50	MM126SL.36.50	1720	1965	2290	4985	4934	4836	4900	300	360	82
Largeur minimale de la roue ou de la chenille 200 mm. Largeur maximale de la roue ou de la chenille 280 mm.												
M125/25L	MM126BL.40.25	MM126SL.40.25	4580	6000	6000	2485	2434	2336	2400	340	400	46
M125/30L	MM126BL.40.30	MM126SL.40.30	3435	4580	6000	2985	2934	2836	2900	340	400	55
M125/35L	MM126BL.40.35	MM126SL.40.35	2750	3435	4580	3485	3434	3336	3400	340	400	64
M125/40L	MM126BL.40.40	MM126SL.40.40	2290	2750	3435	3985	3934	3836	3900	340	400	73
M125/45L	MM126BL.40.45	MM126SL.40.45	1965	2290	2750	4485	4434	4336	4400	340	400	81
M125/50L	MM126BL.40.50	MM126SL.40.50	1720	1965	2290	4985	4934	4836	4900	340	400	90
Largeur minimale de la roue ou de la chenille 200 mm. Largeur maximale de la roue ou de la chenille 320 mm.												
La gamme est disponible avec un seul bord.												

SYSTÈMES D'ANCRAGE

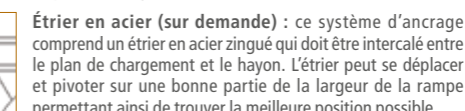
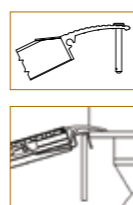


SYSTÈMES DE MANUTENTION



Modèle	Code article		Portée du couple kg			Longueur standard mm	Longueur avec tête type ② mm	Longueur avec tête type ③ mm	Longueur avec tête type ④ mm	Largeur interne A mm	Largeur externe B mm	Poids au couple kg
			Empattement									
			avec bords	sans bords	1000 mm							
M140/25	MM141BL.40.25	MM141SL.40.25	5540	7000	7000	2500	2450	2336	2400	340	400	55
M140/30	MM141BL.40.30	MM141SL.40.30	4155	5540	7000	3000	2950	2836	2900	340	400	65
M140/35	MM141BL.40.35	MM141SL.40.35	3325	4155	5540	3500	3450	3336	3400	340	400	70
M140/40	MM141BL.40.40	MM141SL.40.40	2770	3325	4155	4000	3950	3836	3900	340	400	80
M140/45	MM141BL.40.45	MM141SL.40.45	2375	2770	3325	4500	4450	4336	4400	340	400	89
M140/50	MM141BL.40.50	MM141SL.40.50	2080	2375	2770	5000	4950	4836	4900	340	400	98
Largeur minimale de la roue ou de la chenille 200 mm. Largeur maximale de la roue ou de la chenille 320 mm.												
M140/25L	MM141BL.46.25	MM141SL.46.25	5540	7000	7000	2500	2450	2336	2400	400	460	59
M140/30L	MM141BL.46.30	MM141SL.46.30	4155	5540	7000	3000	2950	2836	2900	400	460	71
M140/35L	MM141BL.46.35	MM141SL.46.35	3325	4155	5540	3500	3450	3336	3400	400	460	76
M140/40L	MM141BL.46.40	MM141SL.46.40	2770	3325	4155	4000	3950	3836	3900	400	460	86
M140/45L	MM141BL.46.45	MM141SL.46.45	2375	2770	3325	4500	4450	4336	4400	400	460	96
M140/50L	MM141BL.46.50	MM141SL.46.50	2080	2375	2770	5000	4950	4836	4900	400	460	106
Largeur minimale de la roue ou de la chenille 200 mm. Largeur maximale de la roue ou de la chenille 380 mm.												
La gamme est disponible avec un seul bord.												

SYSTÈMES D'ANCRAGE



SYSTÈMES DE MANUTENTION



RAMPES DE CHARGEMENT

M150 



RAMPES DE CHARGEMENT

M160 

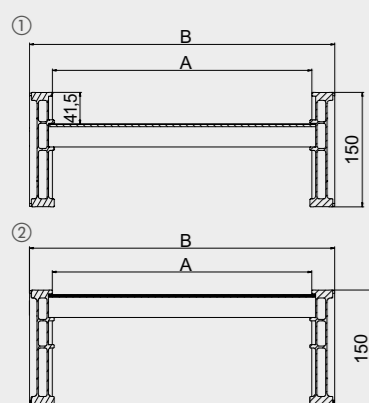
FAMILLE DE PRODUIT :

M160 M170 M185
M200 M230

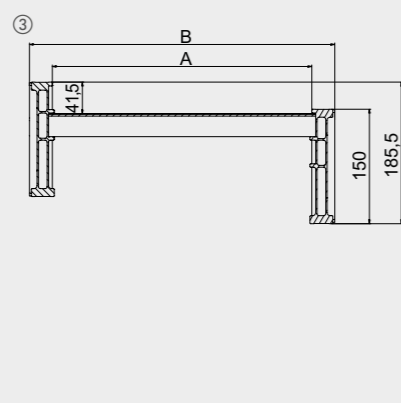
CHARGE MAXI DE LA PAIRE :

16.000 kg

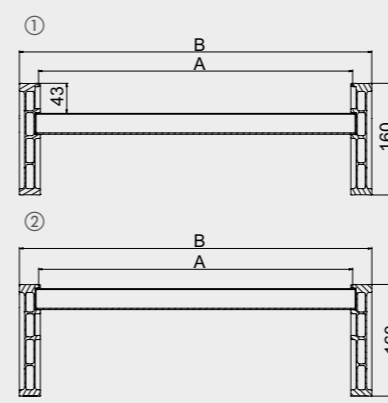
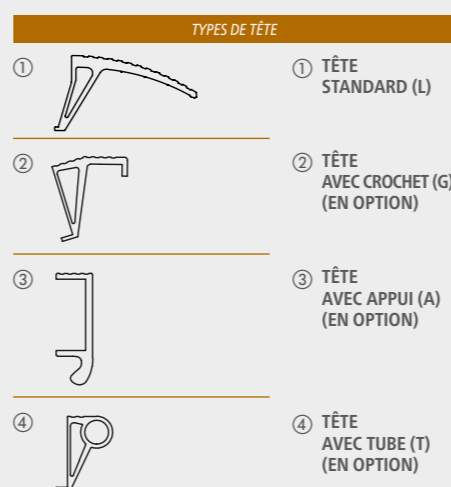
Les rampes les plus robustes et les plus résistantes de cette gamme sont adaptées à la manutention des engins supportant des charges élevées, utilisés dans différents secteurs comme l'agriculture et le jardinage, le bâtiment et l'industrie de terrassement: tracteurs, pelleteuses, décapeuses et nacelles. Particulièrement adaptées pour charger et décharger les containers. Disponibles en différentes largeurs et avec différents types de tête, ces rampes sont particulièrement appréciées par les constructeurs de remorques lourdes car elles sont parfaitement adaptées à leurs besoins. La gamme est réalisée avec bords, sans bords, avec un seul bord et le produit est fourni avec les chaînes d'ancrage nécessaires. La gamme sans bords peut également être fournie avec un revêtement en caoutchouc vulcanisé sur demande, pour la manutention des rouleaux compresseurs et des engins à chenilles en acier.



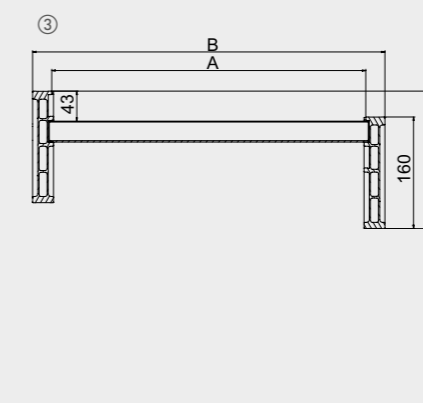
① AVEC BORDS
② SANS BORDS



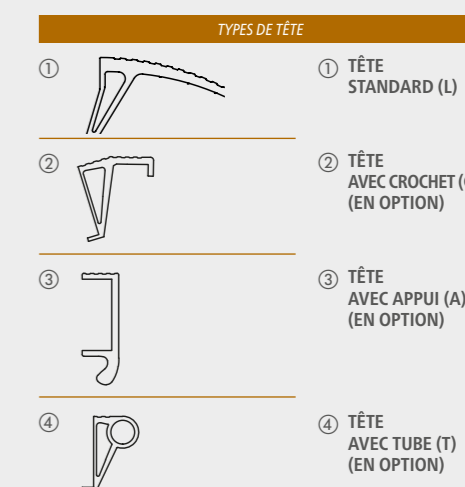
③ AVEC UN SEUL BORD



① AVEC BORDS
② SANS BORDS



③ AVEC UN SEUL BORD

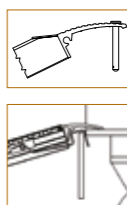


Modèle	Code article		Portée du couple kg									
			Empattement			Longueur standard mm	Longueur avec tête type ② mm	Longueur avec tête type ③ mm	Longueur avec tête type ④ mm	Largeur interne A mm	Largeur externe B mm	Poids au couple kg
			1000 mm	1500 mm	2000 mm							
M150/25	MM151BL.40.25	MM151SL.40.25	6870	8000	8000	2500	2450	2336	2400	340	400	59
M150/30	MM151BL.40.30	MM151SL.40.30	5150	6870	8000	3000	2950	2836	2900	340	400	70
M150/35	MM151BL.40.35	MM151SL.40.35	4120	5150	6870	3500	3450	3336	3400	340	400	81
M150/40	MM151BL.40.40	MM151SL.40.40	3435	4120	5150	4000	3950	3836	3900	340	400	87
M150/45	MM151BL.40.45	MM151SL.40.45	2945	3435	4120	4500	4450	4336	4400	340	400	96
M150/50	MM151BL.40.50	MM151SL.40.50	2575	2945	3435	5000	4950	4836	4900	340	400	107
Largeur minimale de la roue ou de la chenille 200 mm. Largeur maximale de la roue ou de la chenille 320 mm.												
M150/25L	MM151BL.46.25	MM151SL.46.25	6870	8000	8000	2500	2450	2336	2400	400	460	64
M150/30L	MM151BL.46.30	MM151SL.46.30	5150	6870	8000	3000	2950	2836	2900	400	460	76
M150/35L	MM151BL.46.35	MM151SL.46.35	4120	5150	6870	3500	3450	3336	3400	400	460	87
M150/40L	MM151BL.46.40	MM151SL.46.40	3435	4120	5150	4000	3950	3836	3900	400	460	93
M150/45L	MM151BL.46.45	MM151SL.46.45	2945	3435	4120	4500	4450	4336	4400	400	460	103
M150/50L	MM151BL.46.50	MM151SL.46.50	2575	2945	3435	5000	4950	4836	4900	400	460	115
Largeur minimale de la roue ou de la chenille 200 mm. Largeur maximale de la roue ou de la chenille 380 mm.												
La gamme est disponible avec un seul bord.												

SYSTÈMES D'ANCRAGE



Manille avec chaîne en acier (standard) : La chaîne en acier doit être fixée au plan de chargement avec la manille fournie, puis enfilée sous le chemin de piétement de la rampe, dans les systèmes d'ancrage prévus de la chaîne.



Axe en acier (sur demande) : Un axe en acier zingué de 14 mm de diamètre avec une tête 24 mm diamètre peut être introduit à travers les trous de la tête standard de la rampe et du plan de chargement.

Étrier en acier (sur demande) : ce système d'ancrage comprend un étrier en acier zingué qui doit être intercalé entre le plan de chargement et le hayon. L'étrier peut se déplacer et pivoter sur une bonne partie de la largeur de la rampe permettant ainsi de trouver la meilleure position possible.

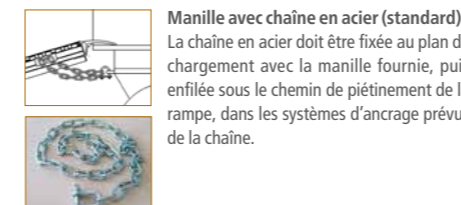
SYSTÈMES DE MANUTENTION



Poignées en Nylon (sur demande) : le produit peut être fourni muni de robustes poignées en nylon pour faciliter la manutention. Elles existent en deux longueurs de 30 et 60 cm, selon le modèle choisi. Sangles conseillées pour manutention manuelle: 4 pcs par rampe. Sangles conseillées pour manutention par moyens de levage: 2 pcs minimum par rampe.

Modèle	Code article		Portée du couple kg									
			Empattement			Longueur standard mm	Longueur avec tête type ② mm	Longueur avec tête type ③ mm	Longueur avec tête type ④ mm	Largeur interne A mm	Largeur externe B mm	Poids au couple kg
			1000 mm	1500 mm	2000 mm							
M160/25	MM160BL.46.25	MM160SL.46.25	8430	9000	9000	2500	2450	2336	2400	400	460	69
M160/30	MM160BL.46.30	MM160SL.46.30	6320	8430	9000	3000	2950	2836	2900	400	460	81
M160/35	MM160BL.46.35	MM160SL.46.35	5060	6320	8430	3500	3450	3336	3400	400	460	94
M160/40	MM160BL.46.40	MM160SL.46.40	4210	5060	6320	4000	3950	3836	3900	400	460	106
M160/45	MM160BL.46.45	MM160SL.46.45	3610	4210	5060	4500	4450	4336	4400	400	460	119
M160/50	MM160BL.46.50	MM160SL.46.50	3160	3610	4210	5000	4950	4836	4900	400	460	131
Largeur minimale de la roue ou de la chenille 200 mm. Largeur maximale de la roue ou de la chenille 380 mm.												
M160/25L	MM160BL.51.25	MM160SL.51.25	8430	9000	9000	2500	2450	2336	2400	450	510	73
M160/30L	MM160BL.51.30	MM160SL.51.30	6320	8430	9000	3000	2950	2836	2900	450	510	86
M160/35L	MM160BL.51.35	MM160SL.51.35	5060	6320	8430	3500	3450	3336	3400	450	510	99
M160/40L	MM160BL.51.40	MM160SL.51.40	4210	5060	6320	4000	3950	3836	3900	450	510	112
M160/45L	MM160BL.51.45	MM160SL.51.45	3610	4210	5060	4500	4450	4336	4400	450	510	125
M160/50L	MM160BL.51.50	MM160SL.51.50	3160	3610	4210	5000	4950	4836	4900	450	510	138
Largeur minimale de la roue ou de la chenille 200 mm. Largeur maximale de la roue ou de la chenille 430 mm.												
La gamme est disponible avec un seul bord.												

SYSTÈMES D'ANCRAGE



Manille avec chaîne en acier (standard) : La chaîne en acier doit être fixée au plan de chargement avec la manille fournie, puis enfilée sous le chemin de piétement de la rampe, dans les systèmes d'ancrage prévus de la chaîne.

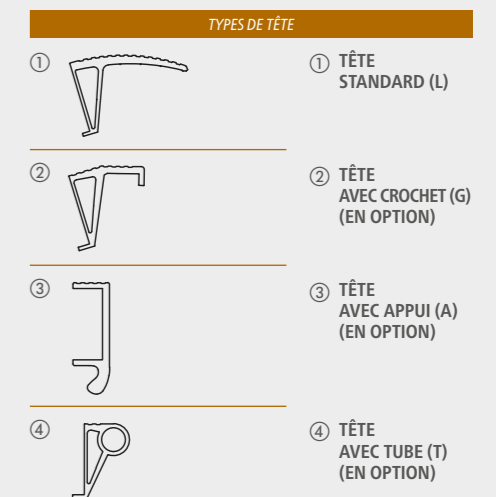
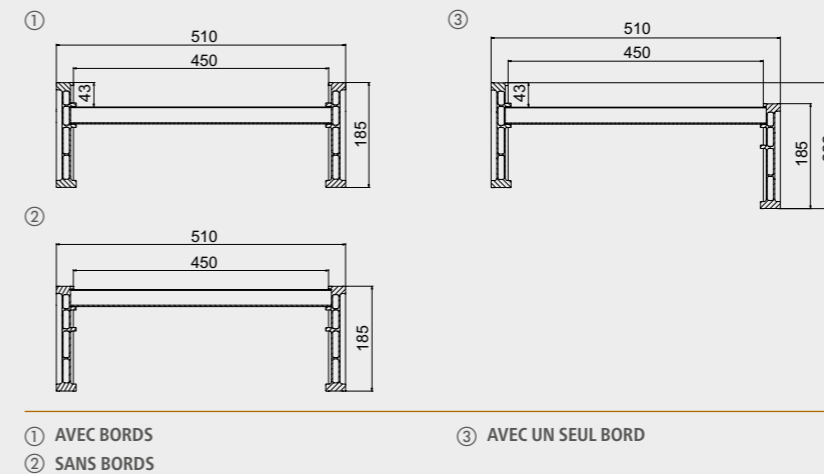
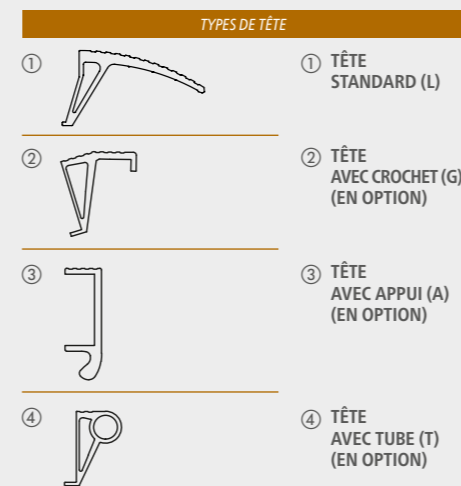
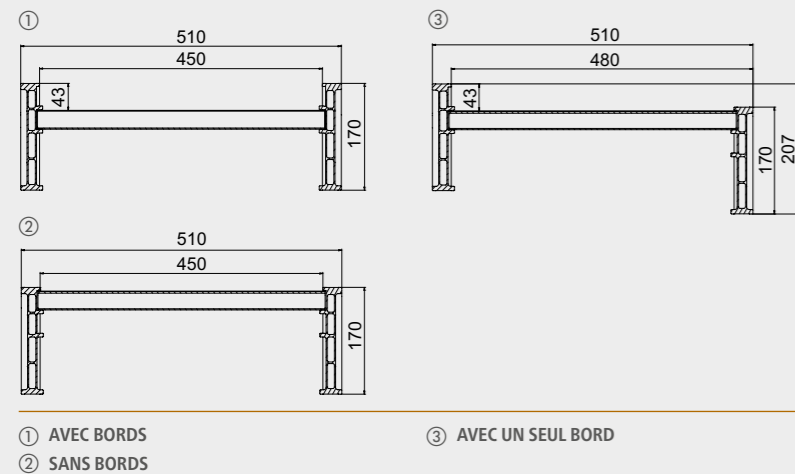


Axe en acier (sur demande) : Un axe en acier zingué de 14 mm de diamètre avec une tête 24 mm diamètre peut être introduit à travers les trous de la tête standard de la rampe et du plan de chargement.

SYSTÈMES DE MANUTENTION



Poignées en Nylon (sur demande) : le produit peut être fourni muni de robustes poignées en nylon pour faciliter la manutention. Elles existent en deux longueurs de 30 et 60 cm, selon le modèle choisi. Sangles conseillées pour manutention manuelle: 4 pcs par rampe. Sangles conseillées pour manutention par moyens de levage: 2 pcs minimum par rampe.



Modèle	Code Article		Portée du couple kg			Longueur standard mm	Longueur avec tête type ② mm	Longueur avec tête type ③ mm	Longueur avec tête type ④ mm	Poids au couple kg
	avec bords	sans bords	1000 mm	1500 mm	2000 mm					
M170/25	MM171BL.51.25	MM171SL.51.25	9600	10000	10000	2500	2450	2336	2400	76
M170/30	MM171BL.51.30	MM171SL.51.30	7200	9600	10000	3000	2950	2836	2900	89
M170/35	MM171BL.51.35	MM171SL.51.35	5760	7200	9600	3500	3450	3336	3400	103
M170/40	MM171BL.51.40	MM171SL.51.40	4800	5760	7200	4000	3950	3836	3900	117
M170/45	MM171BL.51.45	MM171SL.51.45	4110	4800	5760	4500	4450	4336	4400	130
M170/50	MM171BL.51.50	MM171SL.51.50	3600	4110	4800	5000	4950	4836	4900	144
M170/55	MM171BL.51.55	MM171SL.51.55	3200	3600	4110	5500	5450	5336	5400	158

Largeur minimale de la roue ou de la chenille 200 mm. Largeur maximale de la roue ou de la chenille 430 mm.
La gamme est disponible avec un seul bord.

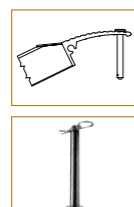
Modèle	Code Article		Portée du couple kg			Longueur standard mm	Longueur avec tête type ② mm	Longueur avec tête type ③ mm	Longueur avec tête type ④ mm	Poids au couple kg
	avec bords	sans bords	1000 mm	1500 mm	2000 mm					
M185/25	MM186BL.51.25	MM186SL.51.25	12000	12000	12000	2462	2400	2286	2350	88
M185/30	MM186BL.51.30	MM186SL.51.30	8870	12000	12000	2962	2900	2786	2850	105
M185/35	MM186BL.51.35	MM186SL.51.35	7100	8870	12000	3462	3400	3286	3350	122
M185/40	MM186BL.51.40	MM186SL.51.40	5910	7100	8870	3962	3900	3786	3850	127
M185/45	MM186BL.51.45	MM186SL.51.45	5070	5910	7100	4462	4400	4286	4350	142
M185/50	MM186BL.51.50	MM186SL.51.50	4430	5070	5910	4962	4900	4786	4850	157
M185/55	MM186BL.51.55	MM186SL.51.55	3940	4430	5070	5462	5400	5286	5350	172

Largeur minimale de la roue ou de la chenille 200 mm. Largeur maximale de la roue ou de la chenille 430 mm.
La gamme est disponible avec un seul bord.

SYSTÈMES D'ANCRAGE



Manille avec chaîne en acier (standard) :
La chaîne en acier doit être fixée au plan de chargement avec la manille fournie, puis enfilée sous le chemin de piétinement de la rampe, dans les systèmes d'ancrage prévus de la chaîne.



Axe en acier (sur demande) : Un axe en acier zingué de 14 mm de diamètre avec une tête 24 mm diamètre peut être introduit à travers les trous de la tête standard de la rampe et du plan de chargement.

SYSTÈMES DE MANUTENTION

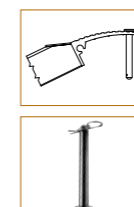


Poignées en Nylon (sur demande) : le produit peut être fourni muni de robustes poignées en nylon pour faciliter la manutention. Elles existent en deux longueurs de 30 et 60 cm, selon le modèle choisi. Sangles conseillées pour manutention manuelle: 4 pcs par rampe. Sangles conseillées pour manutention par moyens de levage: 2 pcs minimum par rampe.

SYSTÈMES D'ANCRAGE



Manille avec chaîne en acier (standard) :
La chaîne en acier doit être fixée au plan de chargement avec la manille fournie, puis enfilée sous le chemin de piétinement de la rampe, dans les systèmes d'ancrage prévus de la chaîne.

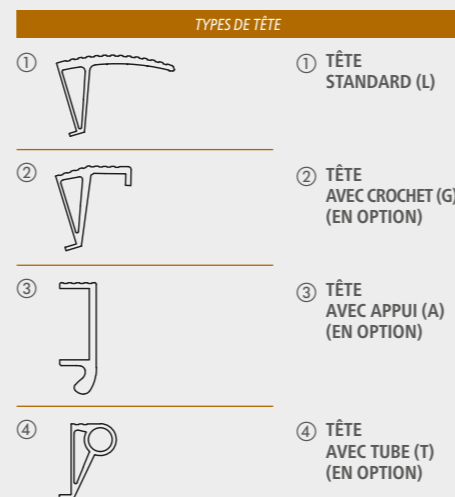
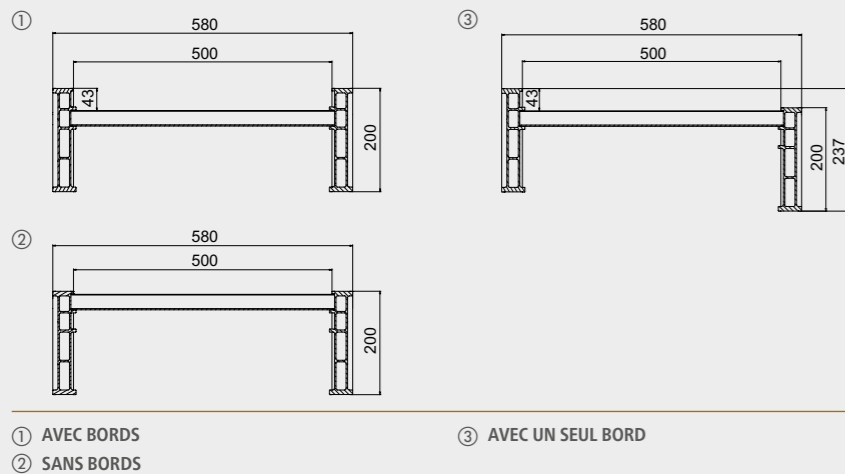
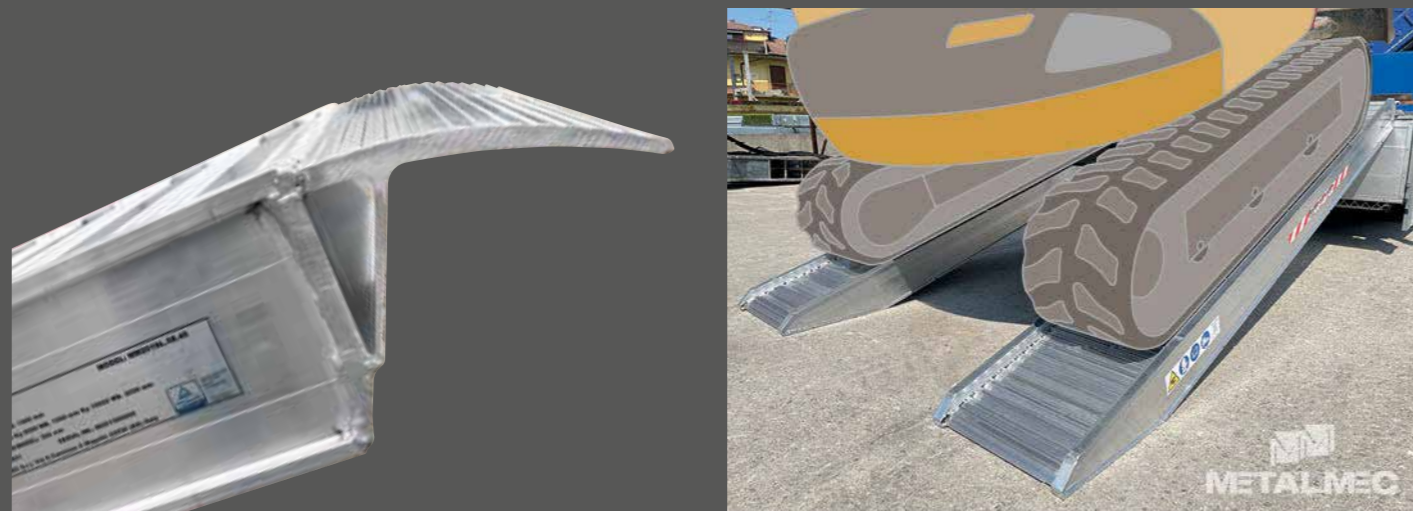


Axe en acier (sur demande) : Un axe en acier zingué de 14 mm de diamètre avec une tête 24 mm diamètre peut être introduit à travers les trous de la tête standard de la rampe et du plan de chargement.

SYSTÈMES DE MANUTENTION

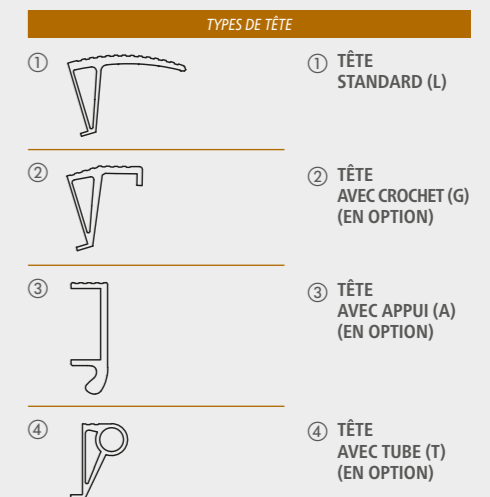
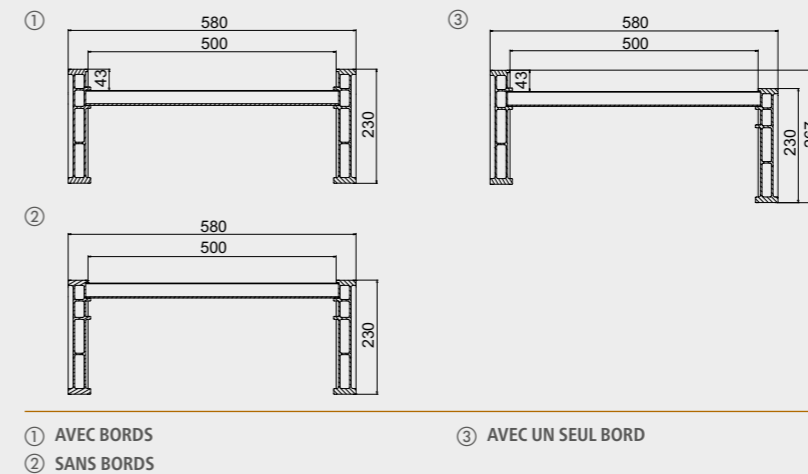


Poignées en Nylon (sur demande) : le produit peut être fourni muni de robustes poignées en nylon pour faciliter la manutention. Elles existent en deux longueurs de 30 et 60 cm, selon le modèle choisi. Sangles conseillées pour manutention manuelle: 4 pcs par rampe. Sangles conseillées pour manutention par moyens de levage: 2 pcs minimum par rampe.



Modèle	Code Article		Portée du couple kg			Longueur standard mm	Longueur avec tête type ② mm	Longueur avec tête type ③ mm	Longueur avec tête type ④ mm	Poids au couple kg
	avec bords	sans bords	1000 mm	1500 mm	2000 mm					
M200/25	MM201BL.58.25	MM201SL.58.25	14000	14000	14000	2462	2400	2286	2350	102
M200/30	MM201BL.58.30	MM201SL.58.30	10620	14000	14000	2962	2900	2786	2850	122
M200/35	MM201BL.58.35	MM201SL.58.35	8500	10620	14000	3462	3400	3286	3350	141
M200/40	MM201BL.58.40	MM201SL.58.40	7080	8500	10620	3962	3900	3786	3850	161
M200/45	MM201BL.58.45	MM201SL.58.45	6070	7080	8500	4462	4400	4286	4350	180
M200/50	MM201BL.58.50	MM201SL.58.50	5310	6070	7080	4962	4900	4786	4850	183
M200/55	MM201BL.58.55	MM201SL.58.55	4720	5310	6070	5462	5400	5286	5350	201

Largeur minimale de la roue ou de la chenille 300 mm. Largeur maximale de la roue ou de la chenille 480 mm.
La gamme est disponible avec un seul bord.



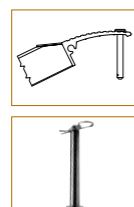
Modèle	Code Article		Portée du couple kg			Longueur standard mm	Longueur avec tête type ② mm	Longueur avec tête type ③ mm	Longueur avec tête type ④ mm	Poids au couple kg
	avec bords	sans bords	1000 mm	1500 mm	2000 mm					
M230/25	MM231BL.58.25	MM231SL.58.25	16000	16000	16000	2462	2400	2286	2350	111
M230/30	MM231BL.58.30	MM231SL.58.30	15010	16000	16000	2962	2900	2786	2850	133
M230/35	MM231BL.58.35	MM231SL.58.35	12000	15010	16000	3462	3400	3286	3350	154
M230/40	MM231BL.58.40	MM231SL.58.40	10000	12000	15010	3962	3900	3786	3850	176
M230/45	MM231BL.58.45	MM231SL.58.45	8570	10000	12000	4462	4400	4286	4350	198
M230/50	MM231BL.58.50	MM231SL.58.50	7500	8570	10000	4962	4900	4786	4850	219
M230/55	MM231BL.58.55	MM231SL.58.55	6670	7500	8570	5462	5400	5286	5350	241

Largeur minimale de la roue ou de la chenille 300 mm. Largeur maximale de la roue ou de la chenille 480 mm.
La gamme est disponible avec un seul bord.

SYSTÈMES D'ANCRAGE



Manille avec chaîne en acier (standard) : La chaîne en acier doit être fixée au plan de chargement avec la manille fournie, puis enfilée sous le chemin de piétement de la rampe, dans les systèmes d'ancrage prévus de la chaîne.



Axe en acier (sur demande) : Un axe en acier zingué de 14 mm de diamètre avec une tête 24 mm diamètre peut être introduit à travers les trous de la tête standard de la rampe et du plan de chargement.

SYSTÈMES DE MANUTENTION



Poignées en Nylon (sur demande) : le produit peut être fourni muni de robustes poignées en nylon pour faciliter la manutention. Elles existent en deux longueurs de 30 et 60 cm, selon le modèle choisi. Sangles conseillées pour manutention manuelle: 4 pcs par rampe. Sangles conseillées pour manutention par moyens de levage: 2 pcs minimum par rampe.

SYSTÈMES D'ANCRAGE



Manille avec chaîne en acier (standard) : La chaîne en acier doit être fixée au plan de chargement avec la manille fournie, puis enfilée sous le chemin de piétement de la rampe, dans les systèmes d'ancrage prévus de la chaîne.



Axe en acier (sur demande) : Un axe en acier zingué de 14 mm de diamètre avec une tête 24 mm diamètre peut être introduit à travers les trous de la tête standard de la rampe et du plan de chargement.

SYSTÈMES DE MANUTENTION



Poignées en Nylon (sur demande) : le produit peut être fourni muni de robustes poignées en nylon pour faciliter la manutention. Elles existent en deux longueurs de 30 et 60 cm, selon le modèle choisi. Sangles conseillées pour manutention manuelle: 4 pcs par rampe. Sangles conseillées pour manutention par moyens de levage: 2 pcs minimum par rampe.

RAMPES DE CHARGEMENT

M120S-AL 

FAMILLE DE PRODUIT :

M120S

CHARGE MAXI DE LA PAIRE :

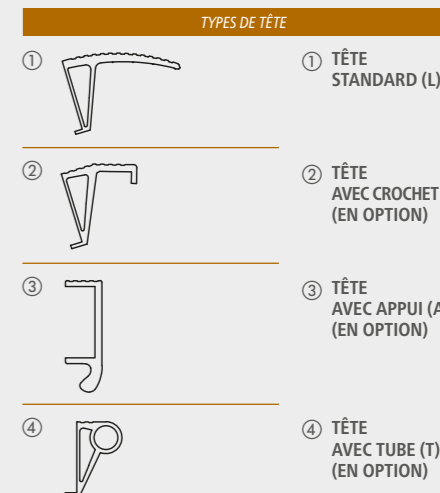
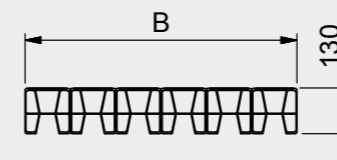
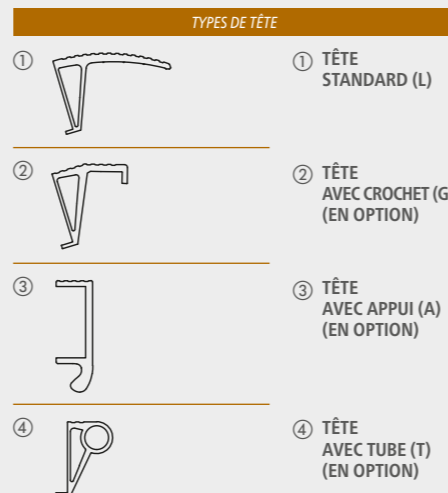
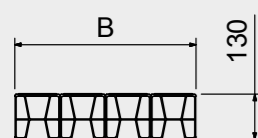
26.300 kg

Le profil en aluminium extrudé utilisé pour réaliser cette gamme de rampes permet de manutentionner des engins pesant jusqu'à 26 tonnes. Les rampes de la série M120S-AL sont notamment particulièrement adaptées à la manutention des engins à roues à bandage caoutchouc plein ou des engins à chenilles en caoutchouc grâce au revêtement en tôle gaufrée. Les rampes de la série M120S-R se prêtent parfaitement à la manutention des rouleaux compresseurs et des engins à chenilles en acier grâce à leur revêtement en caoutchouc vulcanisé. En cas d'usure, l'opérateur pourra remplacer les revêtements de façon autonome car ils sont simplement fixés aux rampes au moyen de vis et peuvent être fournis sur demande. Disponibles en différentes largeurs et avec différents types de tête. La gamme est réalisée sans bords et le produit est fourni avec les chaînes d'ancrage nécessaires.



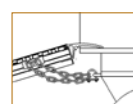
RAMPES DE CHARGEMENT

M120S-AL 

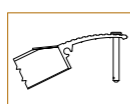


Modèle	Code Article	Portée du couple kg			Longueur mm	Largeur externe B mm	Poids au couple kg
		1500 mm	1750 mm	2000 mm			
M120S/3/20 AL	MM120SL.36.20	13200	13200	13200	2000	360	81
M120S/3/25 AL	MM120SL.36.25	13200	13200	13200	2500	360	100
M120S/3/30 AL	MM120SL.36.30	9574	11489	13200	3000	360	119
M120S/3/35 AL	MM120SL.36.35	7181	8207	9574	3500	360	137
M120S/3/40 AL	MM120SL.36.40	5744	6383	7181	4000	360	156
M120S/3/45 AL	MM120SL.36.45	4787	5222	5744	4500	360	175
M120S/3/50 AL	MM120SL.36.50	4103	4419	4787	5000	360	194
M120S/3/55 AL	MM120SL.36.55	3590	3829	4103	5500	360	213
M120S/4/20 AL	MM120SL.48.20	17500	17500	17500	2000	480	108
M120S/4/25 AL	MM120SL.48.25	17500	17500	17500	2500	480	133
M120S/4/30 AL	MM120SL.48.30	12766	15319	17500	3000	480	158
M120S/4/35 AL	MM120SL.48.35	9574	10942	12766	3500	480	183
M120S/4/40 AL	MM120SL.48.40	7659	8511	9574	4000	480	208
M120S/4/45 AL	MM120SL.48.45	6383	6963	7659	4500	480	234
M120S/4/50 AL	MM120SL.48.50	5471	5892	6383	5000	480	259
M120S/4/55 AL	MM120SL.48.55	4787	5106	5471	5500	480	284

SYSTÈMES D'ANCRAGE



Manille avec chaîne en acier (standard) : La chaîne en acier doit être fixée au plan de chargement avec la manille fournie, puis enfilée sous le chemin de piétinement de la rampe, dans les systèmes d'ancrage prévus de la chaîne.



Axe en acier (sur demande) : Un axe en acier zingué de 14 mm de diamètre avec une tête 24 mm diamètre peut être introduit à travers les trous de la tête standard de la rampe et du plan de chargement.



SYSTÈMES DE MANUTENTION

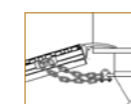


Poignées en Nylon (sur demande) : le produit peut être fourni muni de robustes poignées en nylon pour faciliter la manutention. Elles existent en deux longueurs de 30 et 60 cm, selon le modèle

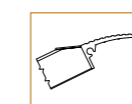
choisi. Sangles conseillées pour manutention manuelle: 4 pcs par rampe. Sangles conseillées pour manutention par moyens de levage: 2 pcs minimum par rampe.

Modèle	Code Article	Portée du couple kg			Longueur mm	Largeur externe B mm	Poids au couple kg
		1500 mm	1750 mm	2000 mm			
M120S/5/20 AL	MM120SL.60.20	21700	21700	21700	2000	600	135
M120S/5/25 AL	MM120SL.60.25	21700	21700	21700	2500	600	166
M120S/5/30 AL	MM120SL.60.30	15958	19149	21700	3000	600	198
M120S/5/35 AL	MM120SL.60.35	11968	13678	15958	3500	600	229
M120S/5/40 AL	MM120SL.60.40	9574	10638	11968	4000	600	260
M120S/5/45 AL	MM120SL.60.45	7979	8704	9574	4500	600	292
M120S/5/50 AL	MM120SL.60.50	6839	7365	7979	5000	600	323
M120S/5/55 AL	MM120SL.60.55	5984	6383	6839	5500	600	355
M120S/6/20 AL	MM120SL.72.20	26300	26300	26300	2000	720	162
M120S/6/25 AL	MM120SL.72.25	26300	26300	26300	2500	720	200
M120S/6/30 AL	MM120SL.72.30	19149	22979	26300	3000	720	237
M120S/6/35 AL	MM120SL.72.35	14362	16414	19149	3500	720	275
M120S/6/40 AL	MM120SL.72.40	11489	12766	14362	4000	720	312
M120S/6/45 AL	MM120SL.72.45	9574	10445	11489	4500	720	350
M120S/6/50 AL	MM120SL.72.50	8207	8838	9574	5000	720	388
M120S/6/55 AL	MM120SL.72.55	7181	7659	8207	5500	720	426

SYSTÈMES D'ANCRAGE



Manille avec chaîne en acier (standard) : La chaîne en acier doit être fixée au plan de chargement avec la manille fournie, puis enfilée sous le chemin de piétinement de la rampe, dans les systèmes d'ancrage prévus de la chaîne.



Axe en acier (sur demande) : Un axe en acier zingué de 14 mm de diamètre avec une tête 24 mm diamètre peut être introduit à travers les trous de la tête standard de la rampe et du plan de chargement.

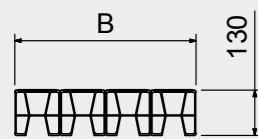
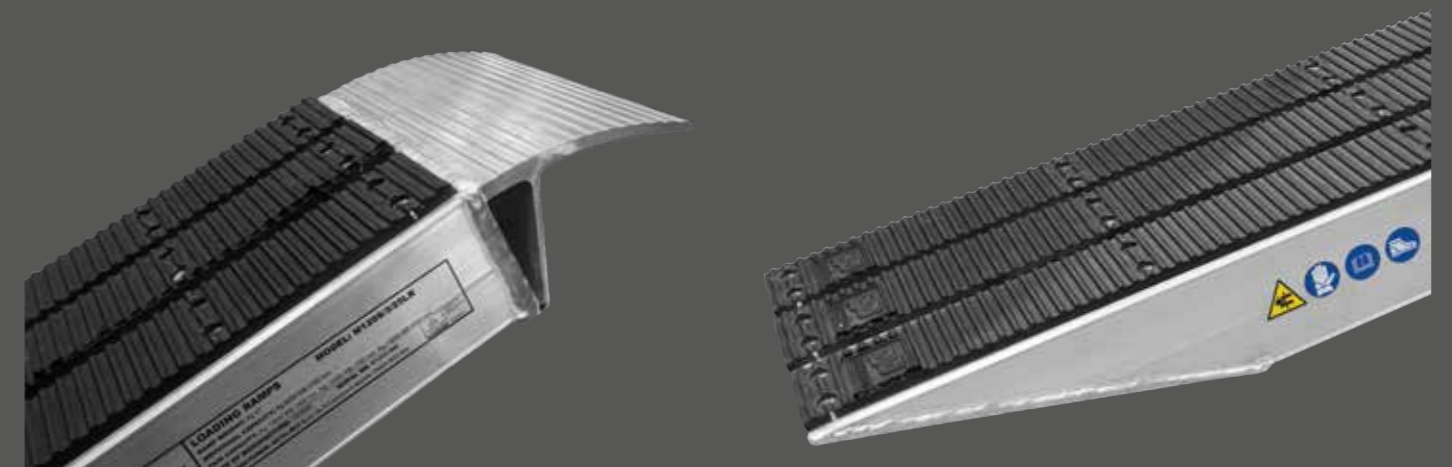


SYSTÈMES DE MANUTENTION



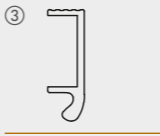



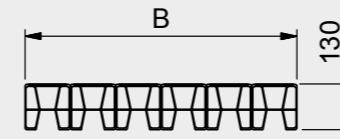
Poignées en Nylon (sur demande) : le produit peut être fourni muni de robustes poignées en nylon pour faciliter la manutention. Elles existent en deux longueurs de 30 et 60 cm, selon le modèle

choisi. Sangles conseillées pour manutention manuelle: 4 pcs par rampe. Sangles conseillées pour manutention par moyens de levage: 2 pcs minimum par rampe.







TYPES DE TÊTE

- ①  ① TÊTE STANDARD (L)
- ②  ② TÊTE AVEC CROCHET (G) (EN OPTION)
- ③  ③ TÊTE AVEC APPUI (A) (EN OPTION)
- ④  ④ TÊTE AVEC TUBE (T) (EN OPTION)



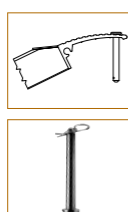
TYPES DE TÊTE

- ①  ① TÊTE STANDARD (L)
- ②  ② TÊTE AVEC CROCHET (G) (EN OPTION)
- ③  ③ TÊTE AVEC APPUI (A) (EN OPTION)
- ④  ④ TÊTE AVEC TUBE (T) (EN OPTION)

Modèle	Code Article	Portée du couple kg			Longueur mm	Largeur externe B mm	Poids au couple kg
		Empattement					
		1500 mm	1750 mm	2000 mm			
M120S/3/20 R	MM121SL.36.20	13200	13200	13200	2000	360	98
M120S/3/25 R	MM121SL.36.25	13200	13200	13200	2500	360	122
M120S/3/30 R	MM121SL.36.30	9574	11489	13200	3000	360	146
M120S/3/35 R	MM121SL.36.35	7181	8207	9574	3500	360	169
M120S/3/40 R	MM121SL.36.40	5744	6383	7181	4000	360	193
M120S/3/45 R	MM121SL.36.45	4787	5222	5744	4500	360	217
M120S/3/50 R	MM121SL.36.50	4103	4419	4787	5000	360	240
M120S/3/55 R	MM121SL.36.55	3590	3829	4103	5500	360	264
M120S/4/20 R	MM121SL.48.20	17500	17500	17500	2000	480	131
M120S/4/25 R	MM121SL.48.25	17500	17500	17500	2500	480	162
M120S/4/30 R	MM121SL.48.30	12766	15319	17500	3000	480	194
M120S/4/35 R	MM121SL.48.35	9574	10942	12766	3500	480	226
M120S/4/40 R	MM121SL.48.40	7659	8511	9574	4000	480	257
M120S/4/45 R	MM121SL.48.45	6383	6963	7659	4500	480	289
M120S/4/50 R	MM121SL.48.50	5471	5892	6383	5000	480	320
M120S/4/55 R	MM121SL.48.55	4787	5106	5471	5500	480	352

SYSTÈMES D'ANCRAGE

Manille avec chaîne en acier (standard) : La chaîne en acier doit être fixée au plan de chargement avec la manille fournie, puis enfilée sous le chemin de piétinement de la rampe, dans les systèmes d'ancrage prévus de la chaîne.



Axe en acier (sur demande) : Un axe en acier zingué de 14 mm de diamètre avec une tête 24 mm diamètre peut être introduit à travers les trous de la tête standard de la rampe et du plan de chargement.



SYSTÈMES DE MANUTENTION

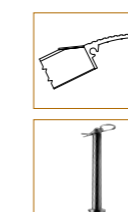
Poignées en Nylon (sur demande) : le produit peut être fourni muni de robustes poignées en nylon pour faciliter la manutention. Elles existent en deux longueurs de 30 et 60 cm, selon le modèle choisi.

Sangles conseillées pour manutention manuelle: 4 pcs par rampe. Sangles conseillées pour manutention par moyens de levage: 2 pcs minimum par rampe.

Modèle	Code Article	Portée du couple kg			Longueur mm	Largeur externe B mm	Poids au couple kg
		Empattement					
		1500 mm	1750 mm	2000 mm			
M120S/5/20 R	MM121SL.60.20	21700	21700	21700	2000	600	163
M120S/5/25 R	MM121SL.60.25	21700	21700	21700	2500	600	203
M120S/5/30 R	MM121SL.60.30	15958	19149	21700	3000	600	243
M120S/5/35 R	MM121SL.60.35	11968	13678	15958	3500	600	282
M120S/5/40 R	MM121SL.60.40	9574	10638	11968	4000	600	321
M120S/5/45 R	MM121SL.60.45	7979	8704	9574	4500	600	361
M120S/5/50 R	MM121SL.60.50	6839	7365	7979	5000	600	400
M120S/5/55 R	MM121SL.60.55	5984	6383	6839	5500	600	440
M120S/6/20 R	MM121SL.72.20	26300	26300	26300	2000	720	196
M120S/6/25 R	MM121SL.72.25	26300	26300	26300	2500	720	244
M120S/6/30 R	MM121SL.72.30	19149	22979	26300	3000	720	291
M120S/6/35 R	MM121SL.72.35	14362	16414	19149	3500	720	339
M120S/6/40 R	MM121SL.72.40	11489	12766	14362	4000	720	385
M120S/6/45 R	MM121SL.72.45	9574	10445	11489	4500	720	433
M120S/6/50 R	MM121SL.72.50	8207	8838	9574	5000	720	480
M120S/6/55 R	MM121SL.72.55	7181	7659	8207	5500	720	528

SYSTÈMES D'ANCRAGE

Manille avec chaîne en acier (standard) : La chaîne en acier doit être fixée au plan de chargement avec la manille fournie, puis enfilée sous le chemin de piétinement de la rampe, dans les systèmes d'ancrage prévus de la chaîne.



Axe en acier (sur demande) : Un axe en acier zingué de 14 mm de diamètre avec une tête 24 mm diamètre peut être introduit à travers les trous de la tête standard de la rampe et du plan de chargement.

SYSTÈMES DE MANUTENTION

Poignées en Nylon (sur demande) : le produit peut être fourni muni de robustes poignées en nylon pour faciliter la manutention. Elles existent en deux longueurs de 30 et 60 cm, selon le modèle choisi.

Sangles conseillées pour manutention manuelle: 4 pcs par rampe. Sangles conseillées pour manutention par moyens de levage: 2 pcs minimum par rampe.

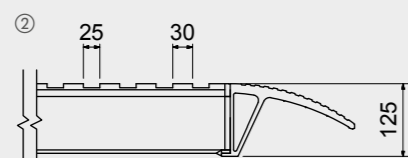
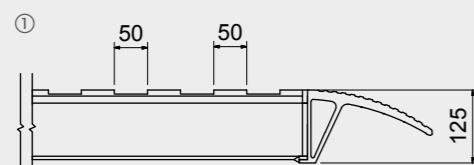
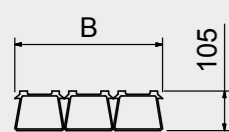
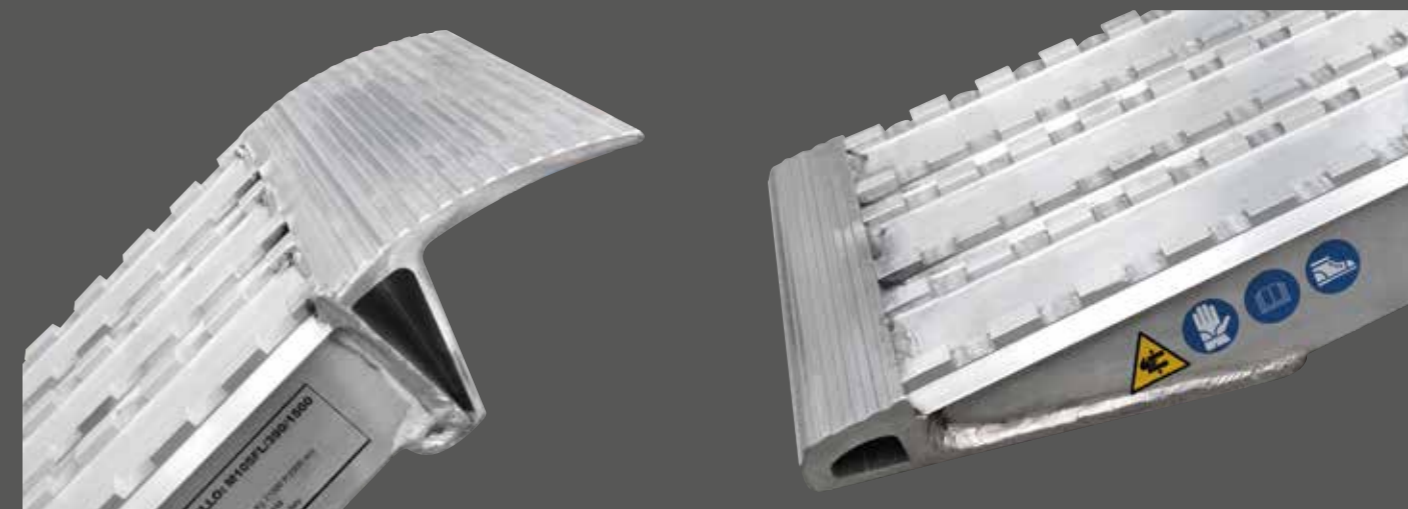
FAMILLE DE PRODUIT :

M105F M120F M130F

CHARGE MAXI DE LA PAIRE :

58.000 kg

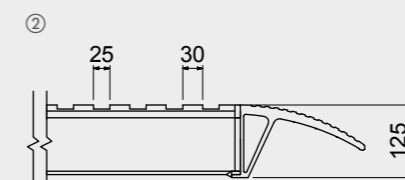
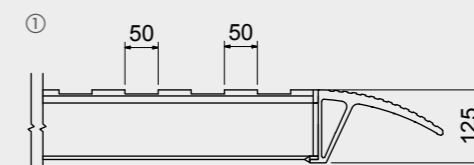
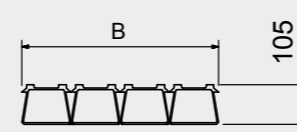
Pour répondre aux nécessités de ceux qui doivent manutentionner des engins extrêmement lourds en toute sécurité, nous avons conçu cette gamme de produits qui garantit des performances d'exception grâce aux profils utilisés et aux usinages mécaniques réalisés durant le processus de fabrication. La gamme est proposée avec un fraisage sur empattement standard de 50/50 mm et elle s'avère particulièrement adaptée pour manutentionner les engins lourds dotés de chenilles en acier. Sur demande, le produit peut être fourni avec fraisage à empattement court de 25/30 mm si on doit manutentionner des engins lourds avec des roues à bandage caoutchouc plein. Disponibles en différentes largeurs et avec différents types de tête, ces rampes sont particulièrement appréciées par les constructeurs de remorques lourdes car elles sont parfaitement adaptées à leurs besoins. La gamme est réalisée sans bords et le produit est fourni avec les chaînes d'ancrage nécessaires.



- ① EMPATTEMENT 50/50 (STANDARD)
- ② EMPATTEMENT SPÉCIAL 25/30 (SUR DEMANDE)

TYPES DE TÊTE

- ① TÊTE STANDARD (L)
- ② TÊTE AVEC CROCHET (G) (EN OPTION)
- ③ TÊTE AVEC APPUI (A) (EN OPTION)
- ④ TÊTE AVEC TUBE (T) (EN OPTION)



- ① EMPATTEMENT 50/50 (STANDARD)
- ② EMPATTEMENT SPÉCIAL 25/30 (SUR DEMANDE)

TYPES DE TÊTE

- ① TÊTE STANDARD (L)
- ② TÊTE AVEC CROCHET (G) (EN OPTION)
- ③ TÊTE AVEC APPUI (A) (EN OPTION)
- ④ TÊTE AVEC TUBE (T) (EN OPTION)

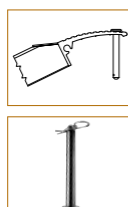
Modèle	Code Article	Portée du couple kg			Longueur mm	Largeur externe B mm	Poids au couple kg
		1000 mm	1500 mm	2000 mm			
M105F/390/1000	MM105SL.39.10	21500	21500	21500	1000	390	41
M105F/390/1500	MM105SL.39.15	21500	21500	21500	1500	390	57
M105F/390/2000	MM105SL.39.20	13720	21500	21500	2000	390	73
M105F/390/2500	MM105SL.39.25	9145	13720	18000	2500	390	89
M105F/390/3000	MM105SL.39.30	6860	9145	13720	3000	390	105
M105F/390/3500	MM105SL.39.35	5485	6860	9145	3500	390	121
M105F/390/4000	MM105SL.39.40	4575	5485	6860	4000	390	137
M105F/390/4500	MM105SL.39.45	3920	4575	5485	4500	390	153
M105F/390/5000	MM105SL.39.50	3430	3920	4575	5000	390	168

Modèle	Code Article	Portée du couple kg			Longueur mm	Largeur externe B mm	Poids au couple kg
		1000 mm	1500 mm	2000 mm			
M105F/520/1000	MM105SL.52.10	29000	29000	29000	1000	520	55
M105F/520/1500	MM105SL.52.15	29000	29000	29000	1500	520	76
M105F/520/2000	MM105SL.52.20	18290	29000	29000	2000	520	98
M105F/520/2500	MM105SL.52.25	12195	18290	22000	2500	520	119
M105F/520/3000	MM105SL.52.30	9145	12195	18290	3000	520	140
M105F/520/3500	MM105SL.52.35	7315	9145	12195	3500	520	161
M105F/520/4000	MM105SL.52.40	6095	7315	9145	4000	520	183
M105F/520/4500	MM105SL.52.45	5225	6095	7315	4500	520	204
M105F/520/5000	MM105SL.52.50	4575	5225	6095	5000	520	225

SYSTÈMES D'ANCRAGE



Manille avec chaîne en acier (standard) : La chaîne en acier doit être fixée au plan de chargement avec la manille fournie, puis enfilée sous le chemin de piétinement de la rampe, dans les systèmes d'ancrage prévus de la chaîne.



Axe en acier (sur demande) : Un axe en acier zingué de 14 mm de diamètre avec une tête 24 mm diamètre peut être introduit à travers les trous de la tête standard de la rampe et du plan de chargement.

SYSTÈMES DE MANUTENTION

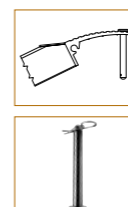


Poignées en Nylon (sur demande) : le produit peut être fourni muni de robustes poignées en nylon pour faciliter la manutention. Elles existent en deux longueurs de 30 et 60 cm, selon le modèle choisi. Sangles conseillées pour manutention manuelle: 4 pcs par rampe. Sangles conseillées pour manutention par moyens de levage: 2 pcs minimum par rampe.

SYSTÈMES D'ANCRAGE



Manille avec chaîne en acier (standard) : La chaîne en acier doit être fixée au plan de chargement avec la manille fournie, puis enfilée sous le chemin de piétinement de la rampe, dans les systèmes d'ancrage prévus de la chaîne.

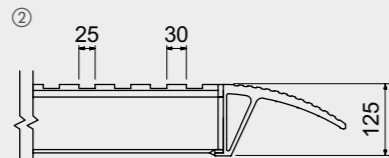
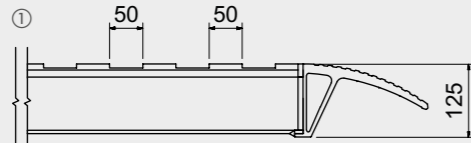
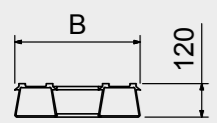


Axe en acier (sur demande) : Un axe en acier zingué de 14 mm de diamètre avec une tête 24 mm diamètre peut être introduit à travers les trous de la tête standard de la rampe et du plan de chargement.

SYSTÈMES DE MANUTENTION



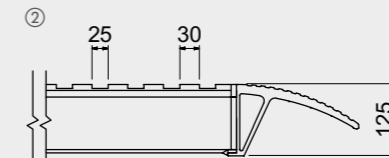
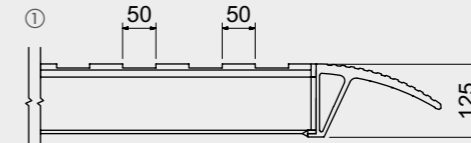
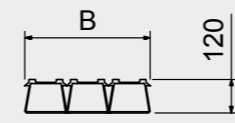
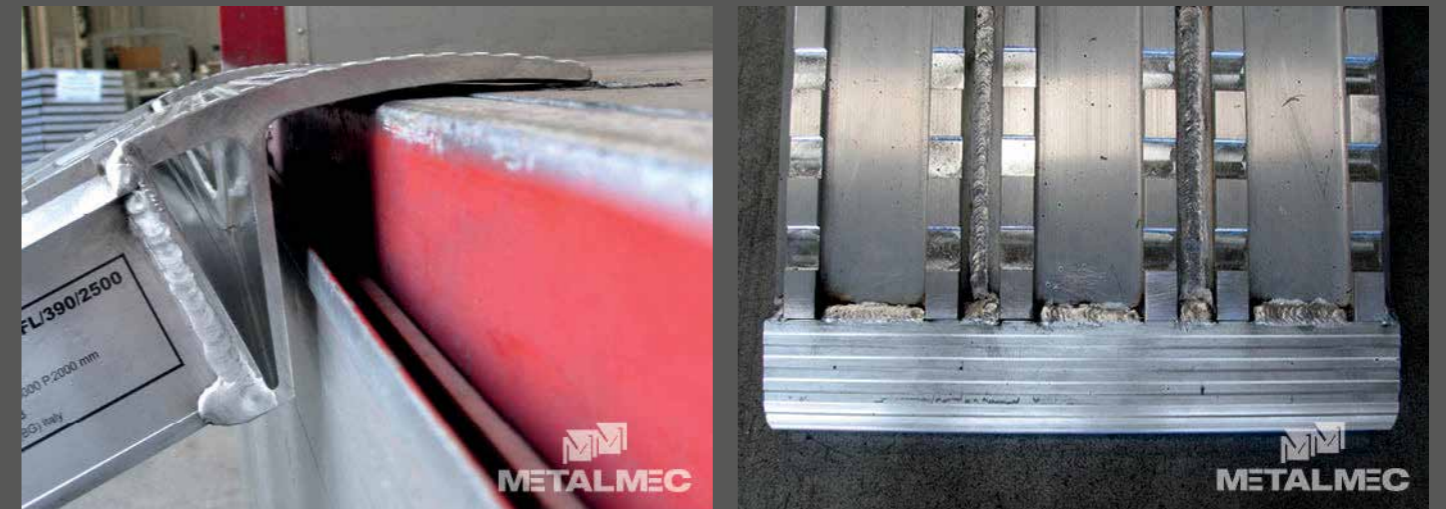
Poignées en Nylon (sur demande) : le produit peut être fourni muni de robustes poignées en nylon pour faciliter la manutention. Elles existent en deux longueurs de 30 et 60 cm, selon le modèle choisi. Sangles conseillées pour manutention manuelle: 4 pcs par rampe. Sangles conseillées pour manutention par moyens de levage: 2 pcs minimum par rampe.



- ① EMPATTEMENT 50/50 (STANDARD)
- ② EMPATTEMENT SPÉCIAL 25/30 (SUR DEMANDE)

TYPES DE TÊTE

- ① TÊTE STANDARD (L)
- ② TÊTE AVEC CROCHET (G) (EN OPTION)
- ③ TÊTE AVEC APPUI (A) (EN OPTION)
- ④ TÊTE AVEC TUBE (T) (EN OPTION)



- ① EMPATTEMENT 50/50 (STANDARD)
- ② EMPATTEMENT SPÉCIAL 25/30 (SUR DEMANDE)

TYPES DE TÊTE

- ① TÊTE STANDARD (L)
- ② TÊTE AVEC CROCHET (G) (EN OPTION)
- ③ TÊTE AVEC APPUI (A) (EN OPTION)
- ④ TÊTE AVEC TUBE (T) (EN OPTION)

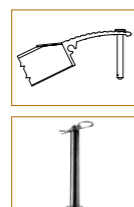
Modèle	Code Article	Portée du couple kg			Longueur mm	Largeur externe B mm	Poids au couple kg
		1000 mm	1500 mm	2000 mm			
M120F/390/1000	MM122SL.39.10	21500	21500	21500	1000	390	39
M120F/390/1500	MM122SL.39.15	21500	21500	21500	1500	390	52
M120F/390/2000	MM122SL.39.20	13410	21500	21500	2000	390	67
M120F/390/2500	MM122SL.39.25	8940	13410	18000	2500	390	81
M120F/390/3000	MM122SL.39.30	6705	8940	13410	3000	390	94
M120F/390/3500	MM122SL.39.35	5365	6705	8940	3500	390	107
M120F/390/4000	MM122SL.39.40	4470	5365	6705	4000	390	122
M120F/390/4500	MM122SL.39.45	3830	4470	5365	4500	390	136
M120F/390/5000	MM122SL.39.50	3350	3830	4470	5000	390	149

Modèle	Code Article	Portée du couple kg			Longueur mm	Largeur externe B mm	Poids au couple kg
		1000 mm	1500 mm	2000 mm			
M120F/450/1000	MM122SL.45.10	29000	29000	29000	1000	450	51
M120F/450/1500	MM122SL.45.15	29000	29000	29000	1500	450	71
M120F/450/2000	MM122SL.45.20	20115	29000	29000	2000	450	91
M120F/450/2500	MM122SL.45.25	13410	20115	22000	2500	450	112
M120F/450/3000	MM122SL.45.30	10055	13410	20115	3000	450	132
M120F/450/3500	MM122SL.45.35	8045	10055	13410	3500	450	152
M120F/450/4000	MM122SL.45.40	6705	8045	10055	4000	450	172
M120F/450/4500	MM122SL.45.45	5745	6705	8045	4500	450	192
M120F/450/5000	MM122SL.45.50	5030	5745	6705	5000	450	212

SYSTÈMES D'ANCRAGE



Manille avec chaîne en acier (standard) : La chaîne en acier doit être fixée au plan de chargement avec la manille fournie, puis enfilée sous le chemin de piétinement de la rampe, dans les systèmes d'ancrage prévus de la chaîne.



Axe en acier (sur demande) : Un axe en acier zingué de 14 mm de diamètre avec une tête 24 mm diamètre peut être introduit à travers les trous de la tête standard de la rampe et du plan de chargement.

SYSTÈMES DE MANUTENTION



Poignées en Nylon (sur demande) : le produit peut être fourni muni de robustes poignées en nylon pour faciliter la manutention. Elles existent en deux longueurs de 30 et 60 cm, selon le modèle choisi. Sangles conseillées pour manutention manuelle: 4 pcs par rampe. Sangles conseillées pour manutention par moyens de levage: 2 pcs minimum par rampe.

SYSTÈMES D'ANCRAGE



Manille avec chaîne en acier (standard) : La chaîne en acier doit être fixée au plan de chargement avec la manille fournie, puis enfilée sous le chemin de piétinement de la rampe, dans les systèmes d'ancrage prévus de la chaîne.

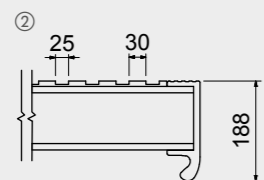
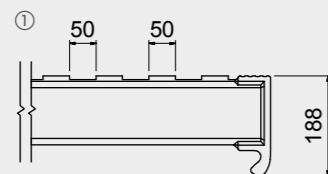
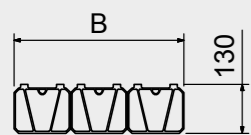
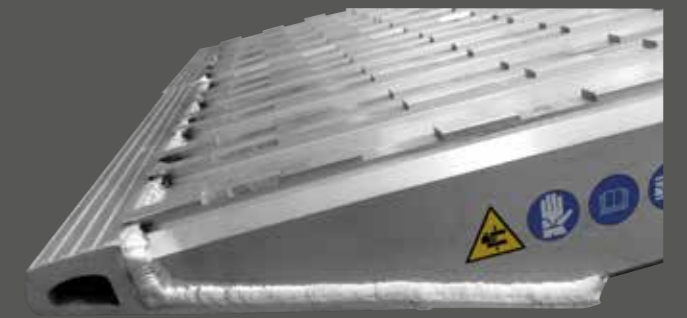


Axe en acier (sur demande) : Un axe en acier zingué de 14 mm de diamètre avec une tête 24 mm diamètre peut être introduit à travers les trous de la tête standard de la rampe et du plan de chargement.

SYSTÈMES DE MANUTENTION

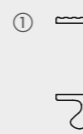


Poignées en Nylon (sur demande) : le produit peut être fourni muni de robustes poignées en nylon pour faciliter la manutention. Elles existent en deux longueurs de 30 et 60 cm, selon le modèle choisi. Sangles conseillées pour manutention manuelle: 4 pcs par rampe. Sangles conseillées pour manutention par moyens de levage: 2 pcs minimum par rampe.



- ① EMPATTEMENT 50/50 (STANDARD)
- ② EMPATTEMENT SPÉCIAL 25/30 (SUR DEMANDE)

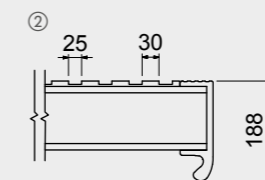
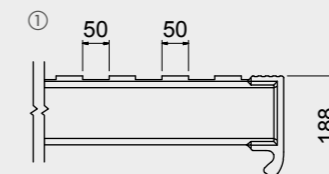
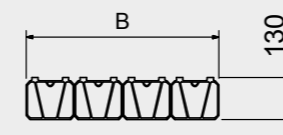
TYPES DE TÊTE



- ① TÊTE AVEC APPUI (A) STANDARD



- ② TÊTE AVEC TUBE (T) (EN OPTION)



- ① EMPATTEMENT 50/50 (STANDARD)
- ② EMPATTEMENT SPÉCIAL 25/30 (SUR DEMANDE)

TYPES DE TÊTE



- ① TÊTE AVEC APPUI (A) STANDARD



- ② TÊTE AVEC TUBE (T) (EN OPTION)

Modèle	Code Article	Portée du couple kg			Longueur mm	Largeur externe B mm	Poids au couple kg
		1000 mm	1500 mm	2000 mm			
M130F/450/1000	MM130SA.45.10	50000	50000	50000	1000	465	64
M130F/450/1500	MM130SA.45.15	40000	40000	40000	1500	465	91
M130F/450/2000	MM130SA.45.20	27000	40000	40000	2000	465	117
M130F/450/2500	MM130SA.45.25	17000	23000	34000	2500	465	144
M130F/450/3000	MM130SA.45.30	13300	17500	26200	3000	465	170
M130F/450/3500	MM130SA.45.35	10700	13100	18000	3500	465	197
M130F/450/4000	MM130SA.45.40	8800	10300	14000	4000	465	224
M130F/450/4500	MM130SA.45.45	7400	8500	10500	4500	465	250
M130F/450/5000	MM130SA.45.50	6500	7400	8500	5000	465	277

Modèle	Code Article	Portée du couple kg			Longueur mm	Largeur externe B mm	Poids au couple kg
		1000 mm	1500 mm	2000 mm			
M130F/600/1000	MM130SA.60.10	58000	58000	58000	1000	615	85
M130F/600/1500	MM130SA.60.15	46500	50000	50000	1500	615	121
M130F/600/2000	MM130SA.60.20	37000	45000	50000	2000	615	156
M130F/600/2500	MM130SA.60.25	27000	34000	48000	2500	615	192
M130F/600/3000	MM130SA.60.30	19500	25000	36000	3000	615	227
M130F/600/3500	MM130SA.60.35	15800	19000	26100	3500	615	263
M130F/600/4000	MM130SA.60.40	13100	15600	19000	4000	615	298
M130F/600/4500	MM130SA.60.45	10000	11000	12000	4500	615	334
M130F/600/5000	MM130SA.60.50	8500	9500	10500	5000	615	370

SYSTÈMES D'ANCRAGE



Manille avec chaîne en acier (standard) :
La chaîne en acier doit être fixée au plan de chargement avec la manille fournie, puis enfilée sous le chemin de piétinement de la rampe, dans les systèmes d'ancrage prévus de la chaîne.

SYSTÈMES DE MANUTENTION



Poignées en Nylon (sur demande) :
le produit peut être fourni muni de robustes poignées en nylon pour faciliter la manutention. Elles existent en deux longueurs de 30 et 60 cm, selon le modèle choisi. Sangles conseillées pour manutention manuelle: 4 pcs par rampe. Sangles conseillées pour manutention par moyens de levage: 2 pcs minimum par rampe.

SYSTÈMES D'ANCRAGE



Manille avec chaîne en acier (standard) :
La chaîne en acier doit être fixée au plan de chargement avec la manille fournie, puis enfilée sous le chemin de piétinement de la rampe, dans les systèmes d'ancrage prévus de la chaîne.

SYSTÈMES DE MANUTENTION



Poignées en Nylon (sur demande) :
le produit peut être fourni muni de robustes poignées en nylon pour faciliter la manutention. Elles existent en deux longueurs de 30 et 60 cm, selon le modèle choisi. Sangles conseillées pour manutention manuelle: 4 pcs par rampe. Sangles conseillées pour manutention par moyens de levage: 2 pcs minimum par rampe.

FAMILLE DE PRODUIT :

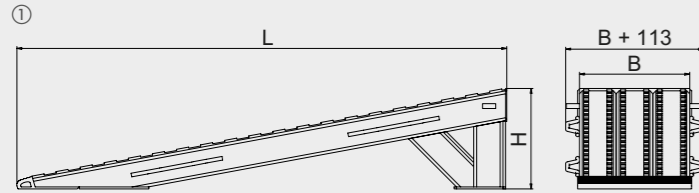
M133

CHARGE MAXI DE LA PAIRE :

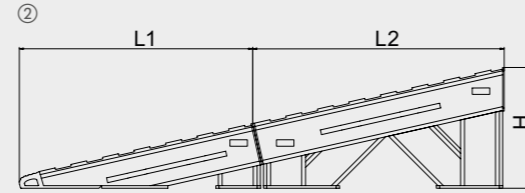
48.000 kg

Le système de chargement composé par coin et pont, réalisé avec des profils fraisés aux caractéristiques mécaniques élevées, est la solution idéale pour dépasser des dénivelés contenus avec des véhicules ayant des charges concentrées élevées. Le coin peut être utilisé individuellement ou étendu à l'aide d'un pont pour dépasser une hauteur de chargement jusqu'à 500 mm.

Le système est fourni avec des anneaux de sécurité, pour stabiliser la structure par l'aide des chaînes, et avec poignées en aluminium, qui vont faciliter la manutention des éléments. La réalisation est personnalisable selon vos besoins.



① COIN STANDARD



② COIN ET PONT SPÉCIAL (SUR DEMANDE)

Code Article	Portée du couple kg Empattement 2000 mm	Longueur L* mm	Largeur externe B mm	Hauteur H max mm	Poids au couple kg
MM13350.45.25	34000	2500	450	500	180
MM13350.60.25	48000	2500	600	500	240

* Les mesures peuvent être modifiées en fonction des conditions de chargement. Veuillez nous contacter pour ultérieures informations.

SUPPORTS DE CHARGEMENT

M136

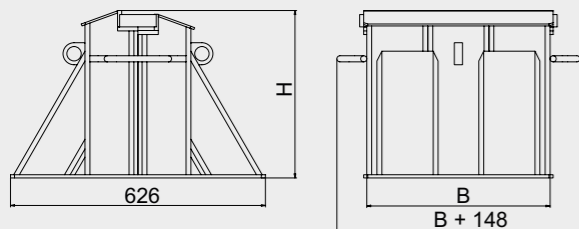
FAMILLE DE PRODUIT :

M136

CHARGE MAXI DE LA PAIRE :

50.000 kg

Le système de rampes avec support permet le chargement de véhicules qui ne peuvent pas dépasser des pentes raides. Le système est modulaire : de cette façon, le poids de chaque élément est réduit, ce qui le rend facile à installer et à déplacer. Le support garantit une stabilité maximale pour transiter en toute sécurité et peut être adapté à tous les modèles de rampes disponibles dans notre catalogue. Le produit peut être personnalisé selon vos besoins.



Code Article	Portée du couple kg	Largeur externe B mm	Hauteur H* mm	Poids au couple kg
MM13650.45.06	37500	450	610	96
MM13650.60.06	50000	600	610	128

Dénivelé maximal franchissable 1200 mm.

* Les mesures peuvent être modifiées en fonction des conditions de chargement. Veuillez nous contacter pour ultérieures informations.

RAMPES PONTS ET HAYONS DE CHARGEMENT



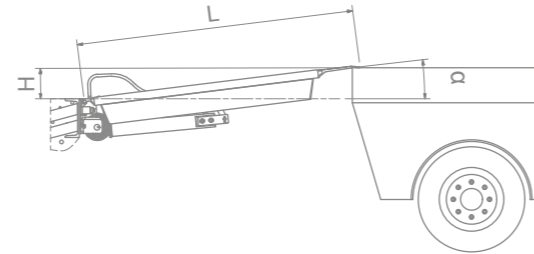
La gamme de rampes, ponts et hayons produite par Metalmec répond aux besoins des professionnels pour le chargement et déchargement d'engins et d'équipements, notamment dans le secteur logistique, dans celui des installateurs pour véhicules de transport de marchandises et dans le secteur des constructeurs de chariots/remorques. La possibilité de manutentionner des engins

pesant entre 300 et 7.500 kg (transpalette manuels, transpalettes électriques, chariots élévateurs etc.), vous permettra de trouver la meilleure solution en termes de qualité, longévité et sécurité dans notre gamme standard ou personnalisée, quel que soit le type de dénivelé à franchir (négatifs ou positifs).

COMMENT DÉTERMINER LA LONGUEUR DU PONT OU DU HAYON DE CHARGEMENT

L'inclinaison (α) du pont ou du hayon de chargement ne peut pas être supérieure à une pente maximale de 12,5% (en référence à la norme UNI EN 1398:2009) durant l'utilisation. Ainsi, pour établir la longueur (L) minimale du pont ou du hayon avec une approximation acceptable, il est conseillé d'utiliser la formule suivante :

$$\text{LONGUEUR DU PONT OU DU HAYON EN MILLIMÈTRES (L)} = \frac{\text{DÉNIVÉLÉ EN MILLIMÈTRES (H) x 100}{\% \text{ PENTE MAXIMALE } (\alpha)}$$

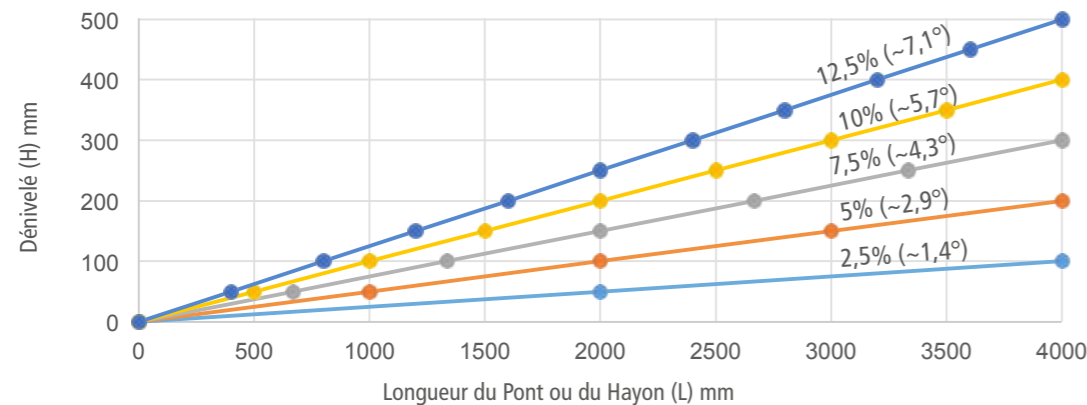


Par dénivelé (H) on entend la hauteur du plan de chargement par rapport au point d'appui du pont ou du hayon.

La pente maximale (α) dépend de l'engin utilisé pour les chargements et les déchargements. À ce propos, nous conseillons de respecter les pentes maximales énoncées ci-dessous, correspondant à l'emploi de certaines typologies d'équipements logistiques, afin de travailler en toute sécurité : 4% pour les transpalettes manuels; 8% pour les transpalettes électriques avec agent au sol; 12% pour les chariots élévateurs électriques avec agent à bord.

EXEMPLE D'APPLICATION : Supposons de devoir franchir un dénivelé (H) de 100 mm avec un transpalette électrique. En appliquant la formule susmentionnée, on obtient : LONGUEUR DU PONT OU DU HAYON EN MILLIMÈTRES (L) = 100 mm x 100 / 8 = 1250 mm Il faudra utiliser un pont ou un hayon d'une longueur minimale de 1250 mm.

Le schéma représente de façon intuitive les unités de grandeur servant à déterminer la longueur du pont ou du hayon de chargement et leurs corrélations exprimées dans la formule précédente.



REMARQUES

- Pour obtenir une largeur de sécurité minimum des deux côtés du moyen de transport, la largeur du pont ou du hayon doit être au moins supérieure de 0,70 m par rapport à la voie de passage /transport, et dans tous les cas jamais inférieure à 1,25 m (en référence à la norme UNI EN 1398:2009). Pour la sécurité des opérateurs, il est conseillé d'adopter une largeur de pont ou de hayon égale à celle de la surface de chargement du véhicule.
- Les extrémités en appui, c'est à dire les "têtes", devront disposer d'un appui de 0,10 m minimum sur le quai de chargement / déchargement et sur le plancher du véhicule.
- Seuls des engins sur roues ou chenilles en caoutchouc peuvent passer dessus.
- Il est absolument interdit de faire passer des engins avec des chenilles métalliques ou des pièces métalliques qui entreraient en contact avec la structure du pont ou du hayon.
- Concernant les ponts de chargement MS040G, une résistance à la fondation du quai supérieure à 1,6 kg/cm² est préconisée.
- Si la fondation du quai est du type béton, la classe minimale C25/30 est préconisée, qui indique un béton avec Fck = 25 N/mm² et Rck = 30 N/mm² (en référence à la norme UNI EN 206-1:2006 et UNI 11104:2004).
- Concernant les normes d'utilisation et d'entretien, suivre les indications figurant dans le Manuel d'Instructions et de mises en garde fourni avec le produit.
- La Déclaration de Conformité du Constructeur fait partie intégrante du Manuel d'instructions et de mise en garde.
- Concernant les règles de fourniture des produits, le Client devra consulter les Conditions Générales de Vente du Constructeur, en accédant au site web suivant www.metalmecsr.it.

OPTIONS

- La glissière est fournie en option; il s'agit d'une barre en acier brut non zingué de 3 m de longueur.
- Les ponts et les hayons de chargement sont disponibles dans les dimensions présentées aux pages des caractéristiques produit suivantes (largeur B supérieure ou égale à 1250 mm en référence à la norme UNI EN 1398:2009). En cas de besoin d'un produit avec des dimensions différentes de celles proposées, Vous pouvez nous contacter directement.

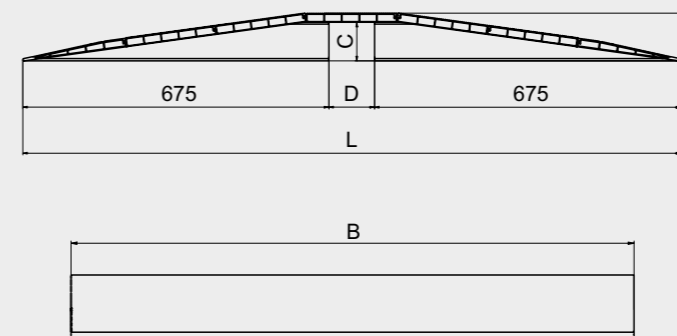
FAMILLE DE PRODUIT :

MBAP

CHARGE MAXI :

2.000 kg

Cette gamme de rampes d'accès type pont, réalisée avec des profils en aluminium à haute résistance et avec une spéciale surface antidérapante, est destinée aux engins sur roues comme les chariots manuels, les transpalettes manuels et électriques pour franchir des obstacles au sol comme les tuyauteries et les caniveaux de câbles. Ce type de rampes n'est pas indiqué au chargement de chariots élévateurs. Grâce à sa légèreté, le produit peut être rapidement déplacé, sans fournir d'effort, en fonction des besoins d'utilisation. Sur demande, il est possible de réaliser des versions spéciales de différentes dimensions et avec une capacité de charge maximale de 2000 Kg selon un empattement de 1000 mm.



Modèle	Code Article	Portée kg avec empattement 1000 mm	Longueur L* mm	Largeur B* mm	Hauteur C* mm	D* mm	E* mm	Poids kg
MBAP2	MM55150.95.14	1000	1450	950	85	100	105	19

* Les mesures peuvent être modifiées en fonction des conditions de chargement. Veuillez nous contacter pour ultérieures informations.

RAMPES D'ACCÈS TYPE COIN

MBAL METALMEC

FAMILLE DE PRODUIT :

MBAL

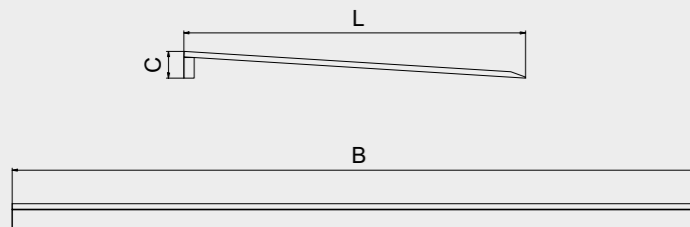
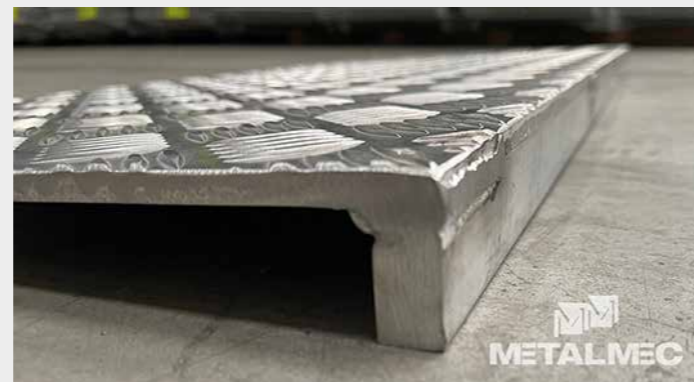
CHARGE MAXI :

800 kg



Cette typologie de rampes d'accès type coin, réalisée en tôle d'aluminium gaufré antidérapante, est utilisée pour franchir de petites dénivellations par des équipements sur roues tels que chariots manuels, transpalettes manuelles et électriques.

Grâce à sa légèreté et à la présence d'une fente latérale sur la surface, le produit peut être déplacé rapidement et sans effort en fonction des besoins d'utilisation.



RAMPES D'ACCÈS TYPE COIN

MBAS METALMEC

FAMILLE DE PRODUIT :

MBAS

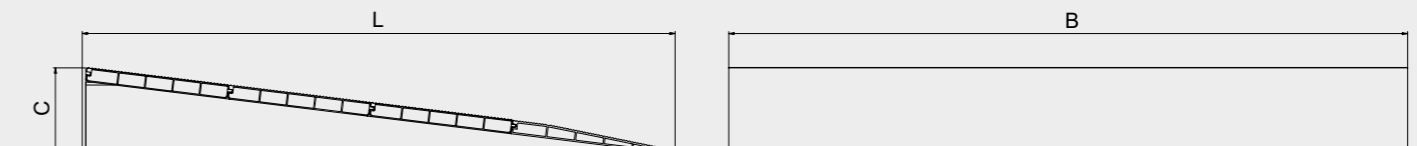
CHARGE MAXI :

3.000 kg



Ce type de rampes d'accès type coin, réalisé avec des profils en aluminium à haute résistance et avec une spéciale surface antidérapante, permet le franchissement de petites dénivellations aux engins sur roues tels que chariots manuels, transpalettes manuels et électriques (ce type de rampes n'est pas indiqué au chargement de chariots élévateurs).

En raison de sa légèreté, le produit peut être déplacé rapidement et sans effort en fonction des besoins d'utilisation. Sur demande, il est possible de réaliser des versions spéciales de différentes dimensions et avec une capacité de charge maximale de 3000 Kg selon un empattement de 1000 mm.



Modèle	Code Article	Portée kg	Longueur L mm	Largeur B mm	Hauteur C mm	Poids kg
MBAL/1000/500/10	MM540S0.0010	800	500	1000	10	11
MBAL/1000/500/20	MM540S0.0020	800	500	1000	20	11
MBAL/1000/500/30	MM540S0.0030	800	500	1000	30	11
MBAL/1000/500/40	MM540S0.0040	800	500	1000	40	12
MBAL/1000/500/50	MM540S0.0050	800	500	1000	50	12

Modèle	Code Article	Portée kg avec empattement 1000 mm	Longueur L* mm	Largeur B* mm	Hauteur C* mm	Poids kg
MBAS/950/635/60	MM561S0.0060	1000	635	950	60	8
MBAS/950/635/65	MM561S0.0065	1000	635	950	65	8
MBAS/950/635/70	MM561S0.0070	1000	635	950	70	9
MBAS/950/635/75	MM561S0.0075	1000	635	950	75	9
MBAS/950/635/80	MM561S0.0080	1000	635	950	80	9
MBAS/950/635/85	MM561S0.0085	1000	635	950	85	9
MBAS/950/635/90	MM561S0.0090	1000	635	950	90	9
MBAS/950/635/95	MM561S0.0095	1000	635	950	95	9
MBAS/950/635/100	MM561S0.0100	1000	635	950	100	9
MBAS/950/635/105	MM561S0.0105	1000	635	950	105	9
MBAS/950/835/110	MM561S0.0110	1000	835	950	110	12
MBAS/950/835/115	MM561S0.0115	1000	835	950	115	12
MBAS/950/830/120	MM561S0.0120	1000	830	950	120	12
MBAS/950/830/125	MM561S0.0125	1000	830	950	125	12
MBAS/950/830/130	MM561S0.0130	1000	830	950	130	12
MBAS/950/830/135	MM561S0.0135	1000	830	950	135	12
MBAS/950/1030/140	MM561S0.0140	1000	1030	950	140	15
MBAS/950/1030/145	MM561S0.0145	1000	1030	950	145	16
MBAS/950/1030/150	MM561S0.0150	1000	1030	950	150	16
MBAS/950/1030/155	MM561S0.0155	1000	1030	950	155	16
MBAS/950/1030/160	MM561S0.0160	1000	1030	950	160	16
MBAS/950/1030/165	MM561S0.0165	1000	1030	950	165	16
MBAS/950/1030/170	MM561S0.0170	1000	1030	950	170	17

* Les mesures peuvent être modifiées en fonction des conditions de chargement. Veuillez nous contacter pour ultérieures informations.

RAMPES DE CHARGEMENT

SH 

FAMILLE DE PRODUIT :

SH

CHARGE MAXI DE LA PAIRE :

7.500 kg

Cette gamme de rampes courtes a été conçue pour être employée dans différents secteurs commerciaux, du secteur logistique à celui du bâtiment. Dans le secteur logistique, la rampe est destinée à l'agent qui utilise des transpalettes électriques ou des chariots élévateurs et doit franchir de petits dénivelés (entre 120 et 400 mm). Leur capacité de charge allant jusqu'à 7.500 kg leur permet de se prêter parfaitement aux chargements et déchargements des containers. De même, ces rampes sont particulièrement appréciées dans le secteur du bâtiment car elles permettent aux engins légers à roues ou chenilles en caoutchouc de franchir les petits obstacles en hauteur. Cette gamme est uniquement disponible dans la version sans bords.



CALES DE HAUTEUR

MCR 

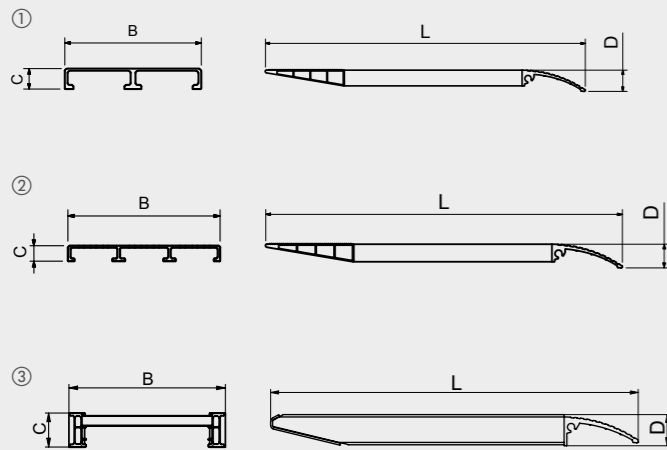
FAMILLE DE PRODUIT :

MCR

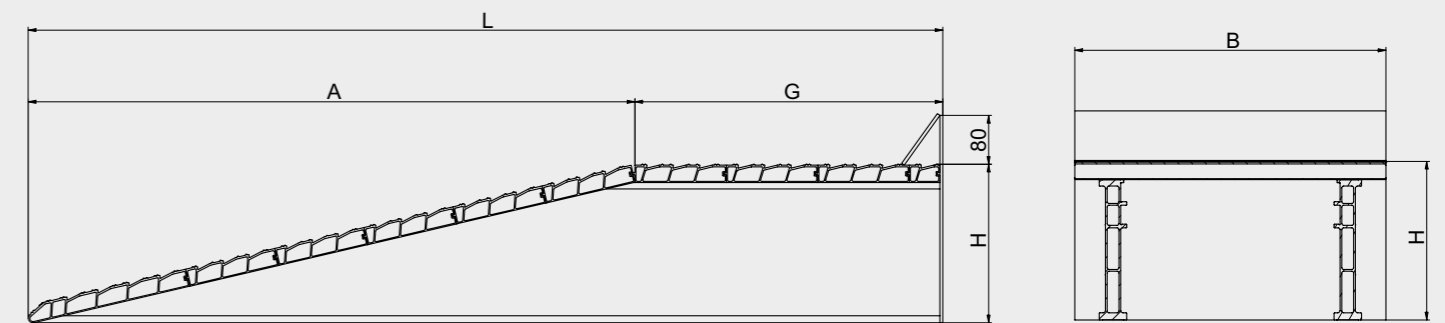
CHARGE MAXI :

12.000 kg

Cette gamme de cales a été réalisée pour porter le plancher des véhicules de transport au même niveau que les quais de chargement et déchargement des plates-formes logistiques. Ils peuvent également être utilisés pour soulever des véhicules nécessitant une maintenance. Ces cales sont fabriquées avec des profils en aluminium à haute résistance et sont équipés d'une butée de roues de sécurité. Sur demande, il est possible de réaliser le produit avec des dimensions spéciales.



- ① MODÈLE B2
- ② MODÈLE B3
- ③ MODÈLE M065



Modèle	Code Article	Portée du couple kg	Longueur L mm	Largeur externe B mm	Hauteur profil C mm	Encombrement rampe en hauteur D mm	Dénivelé franchissable min/max mm	Poids au couple kg
M040B2/05SHF	MM500SL.21.05	1250	500	215	40	55	120 / 150	6
M040B2/08SHF	MM500SL.21.08	1250	800	215	40	55	160 / 180	8
M040B3/05SHF	MM500SL.31.05	2000	500	315	40	55	120 / 150	8
M040B3/08SHF	MM500SL.31.08	2000	800	315	40	55	160 / 180	12
M065/05SH	MM501SL.30.05	3000	495	300	65	67	120 / 150	7
M065/08SH	MM501SL.30.08	3000	795	300	65	67	160 / 180	10
Largeur minimale de la roue ou de la chenille 150 mm. Largeur maximale de la roue ou de la chenille 220 mm.								
M140/10SH	MM501SL.51.10	7500	1000	510	140	140	170 / 210	29
M150/12SH	MM501SL.51.12	7500	1250	510	150	150	220 / 260	38
M150/15SH	MM501SL.51.15	7500	1500	510	150	150	270 / 310	44
M150/17SH	MM501SL.51.17	7500	1750	510	150	150	320 / 360	50
M160/20SH	MM501SL.51.20	7500	2000	510	160	160	370 / 400	60
Largeur minimale de la roue ou de la chenille 200 mm. Largeur maximale de la roue ou de la chenille 430 mm.								

Modèle	Code Article	Portée du couple kg	Longueur L mm	Largeur externe B mm	Pente A mm	Partie horizontale G mm	Hauteur H mm	Poids au couple kg
MCR/145	MM565S0.51.14	12000	1217	510	712	505	145	34
MCR/190	MM565S0.51.19	12000	1514	510	1009	505	190	48
MCR/260	MM565S0.51.26	12000	1500	510	995	505	260	61
MCR/310	MM565S0.51.31	12000	1488	510	983	505	310	57

Largeur minimale de la roue ou de la chenille 300 mm.

FAMILLE DE PRODUIT :

MPL

CHARGE MAXI :

1.300 kg

Les ponts de chargement amovibles, réalisés en tôles d'aluminium gaufré antidérapantes judicieusement soudées entre elles, sont particulièrement adaptés aux applications logistiques pour la manutention des chariots et des transpalettes manuels entre le quai de la plate-forme logistique et le plan de chargement du véhicule destiné au transport des marchandises et vice-versa. Grâce à sa légèreté, le produit peut être rapidement déplacé, sans fournir d'effort, en fonction des besoins d'utilisation. La gamme standard permet de franchir les dénivelés jusqu'à 230 mm.



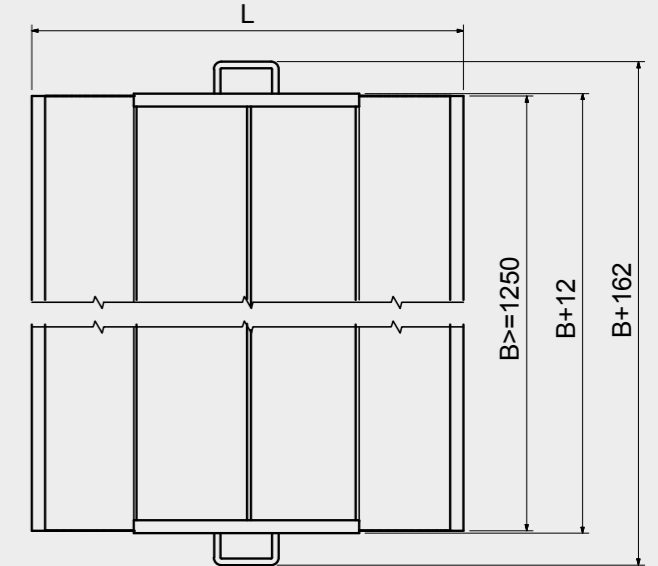
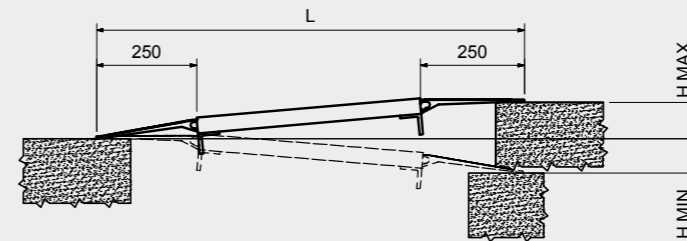
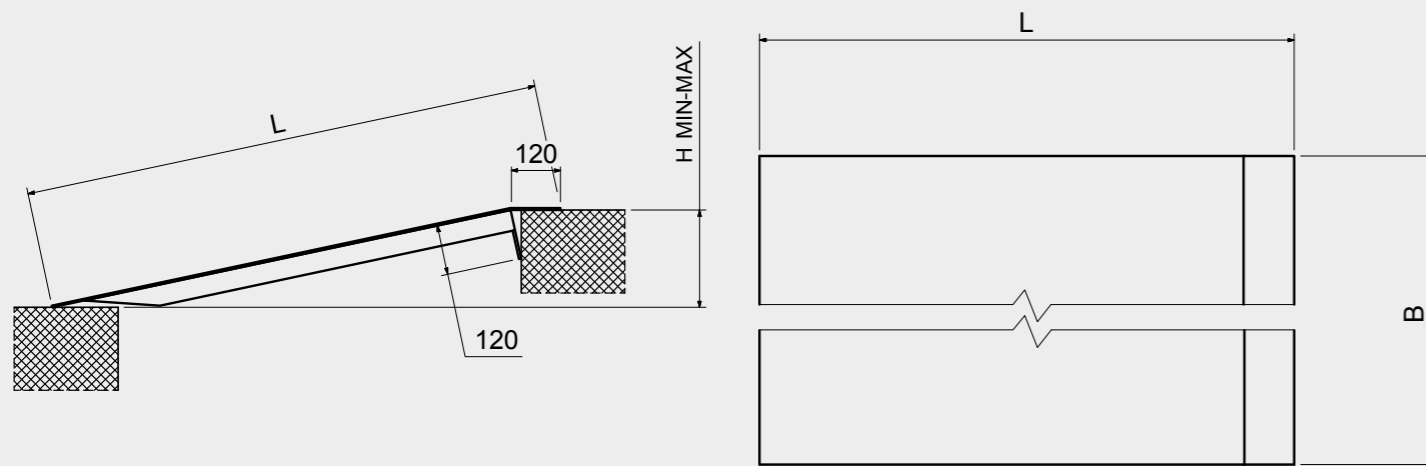
FAMILLE DE PRODUIT :

**MS030 - 2TL
MS040 - 2TL**

CHARGE MAXI :

5.000 kg

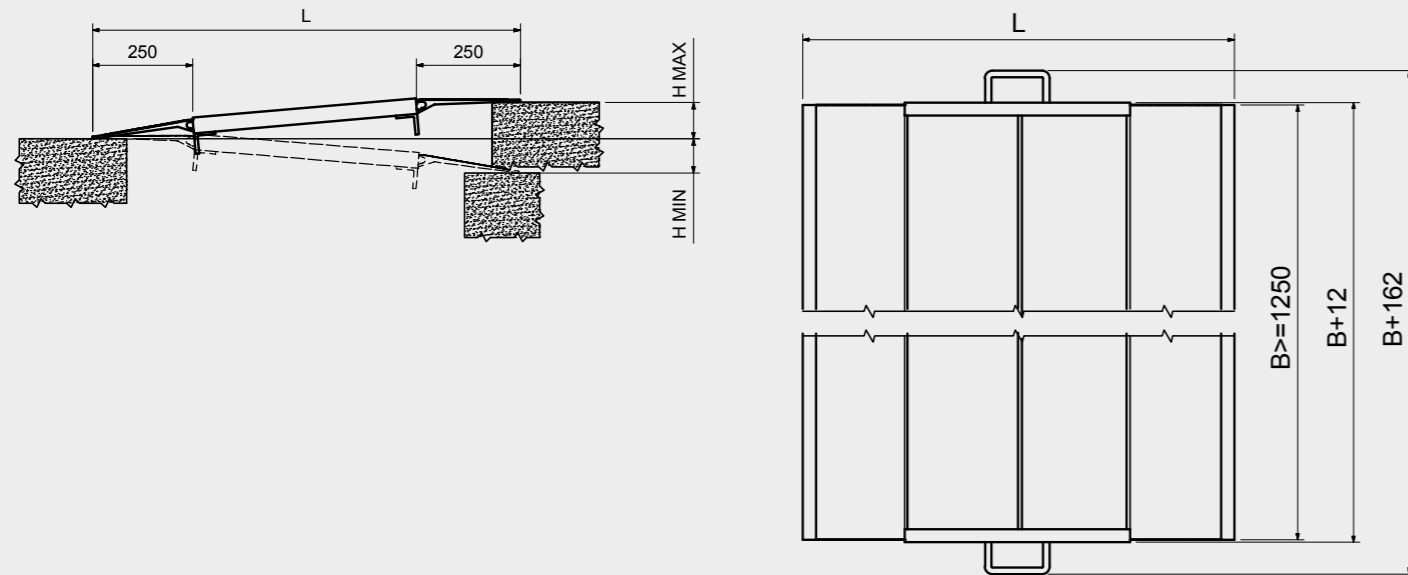
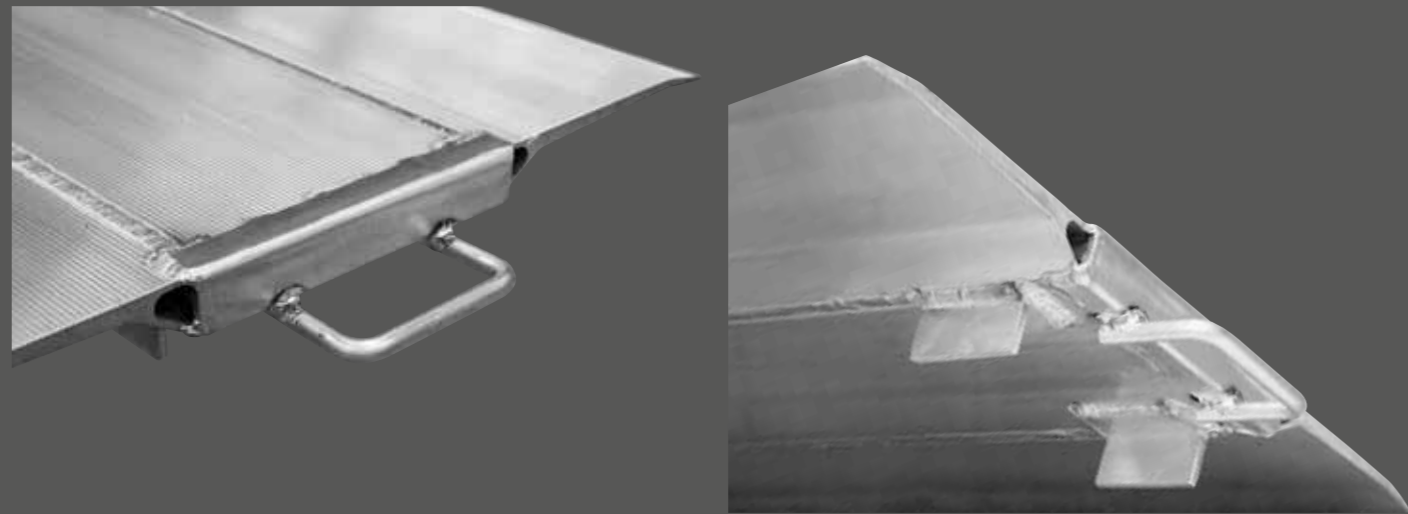
Cette gamme de ponts de chargement amovibles a été réalisée avec des profils d'aluminium extrudé et une surface antidérapante rainurée; elle se prête parfaitement aux applications logistiques plus performantes qui nécessitent la manutention de transpalettes électriques et de chariots élévateurs entre le quai de la plate-forme logistique et le plan de chargement du véhicule pour le transport des marchandises et vice-versa. Grâce aux poignées latérales standard, le produit peut être rapidement déplacé, sans fournir d'effort, en fonction des besoins d'utilisation. La gamme standard permet de franchir les dénivelés jusqu'à 120 mm, pour les engins d'une capacité de charge jusqu'à 5.000 kg.



Modèle	Code Article	Portée max	Longueur	Largeur	Dénivelé franchissable min/max mm	Poids
		kg				
MPL0750L	MM570S0.12.07	610	750	1250	0 / 90	13
MPL1000L	MM570S0.12.10	610	1000	1250	50 / 120	17
MPL1200L	MM570S0.12.12	610	1200	1250	60 / 150	20
MPL1500L	MM570S0.12.15	610	1500	1250	80 / 190	25
MPL1800L	MM570S0.12.18	610	1800	1250	100 / 230	30
MPL0750H	MM580S0.12.07	1300	750	1250	0 / 90	20
MPL1000H	MM580S0.12.10	1300	1000	1250	50 / 120	27
MPL1200H	MM580S0.12.12	1300	1200	1250	60 / 150	33
MPL1500H	MM580S0.12.15	1300	1500	1250	80 / 190	41
MPL1800H	MM580S0.12.18	1300	1800	1250	100 / 230	49

Modèle	Code Article	Portée max	Longueur	Largeur (minimum 1250 mm) B mm	Dénivelé franchissable min/max mm	Poids
		kg				
MS0302TL/625/1250	MM650S0.12.06	3420	627	1250	-75 / 75	22
MS0302TL/750/1250	MM650S0.12.07	2895	752	1250	-90 / 90	24
MS0302TL/875/1250	MM650S0.12.08	2510	877	1250	-105 / 105	28
MS0302TL/1000/1250	MM650S0.12.10	2210	1002	1250	-120 / 120	32
MS0302TL/625/1500	MM650S0.15.06	3420	627	1500	-75 / 75	26
MS0302TL/750/1500	MM650S0.15.07	2895	752	1500	-90 / 90	29
MS0302TL/875/1500	MM650S0.15.08	2510	877	1500	-105 / 105	33
MS0302TL/1000/1500	MM650S0.15.10	2210	1002	1500	-120 / 120	38

Autres dimensions sur demande.



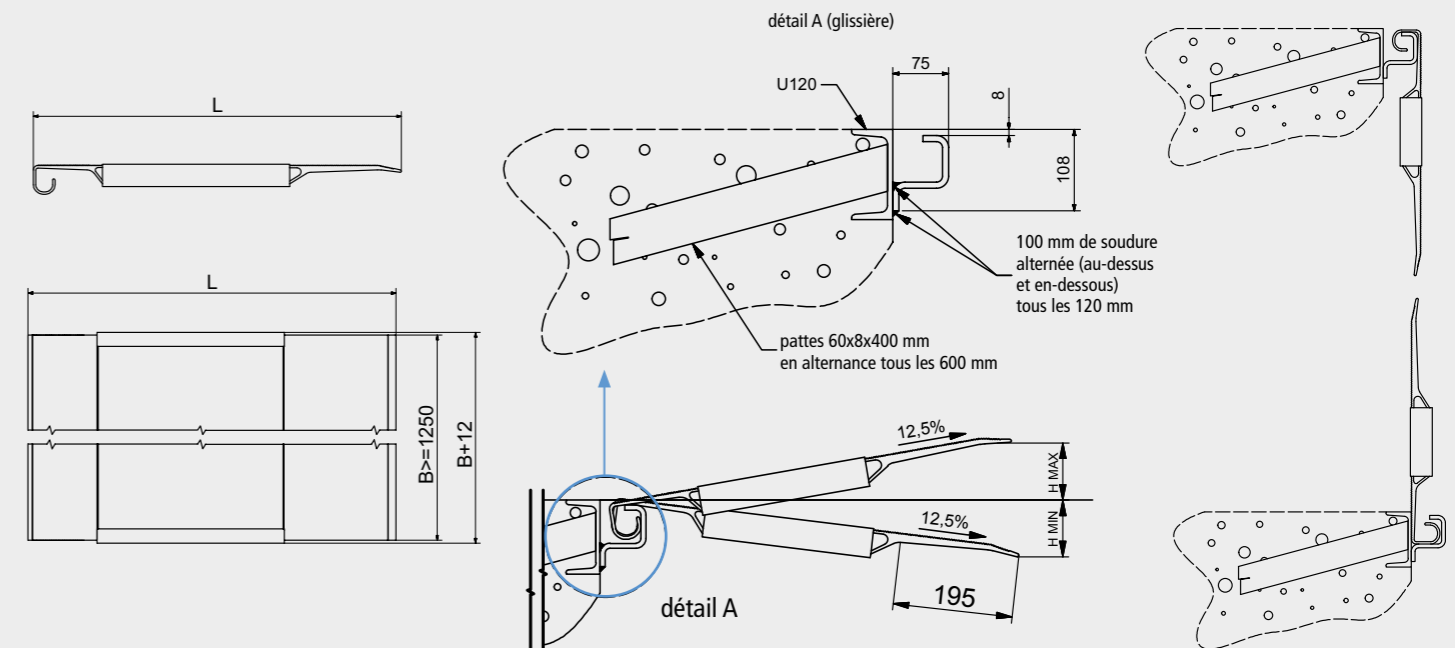
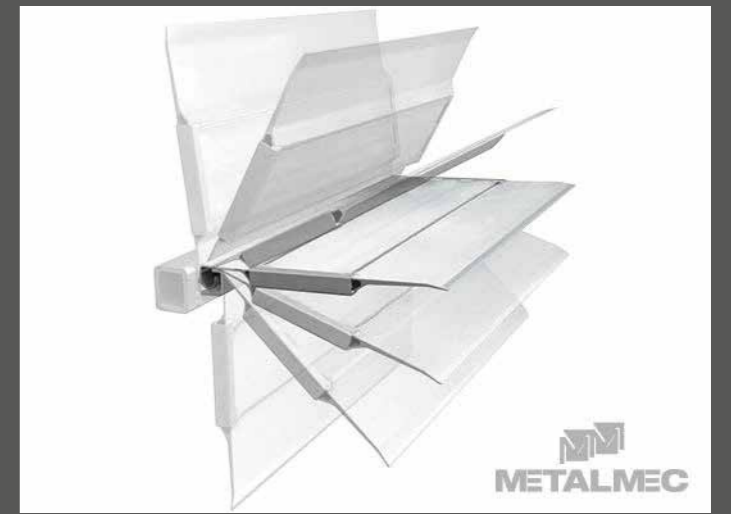
Modèle	Code Article	Portée max kg	Longueur L mm	Largeur (minimum 1250 mm) B mm	Dénivelé franchissable min/max mm	Poids kg
MS0402TL/625/1250	MM750S0.12.06	5000	627	1250	-75 / 75	28
MS0402TL/750/1250	MM750S0.12.07	4800	752	1250	-90 / 90	34
MS0402TL/875/1250	MM750S0.12.08	4550	877	1250	-105 / 105	39
MS0402TL/1000/1250	MM750S0.12.10	4250	1002	1250	-120 / 120	43
MS0402TL/625/1500	MM750S0.15.06	5000	627	1500	-75 / 75	33
MS0402TL/750/1500	MM750S0.15.07	4800	752	1500	-90 / 90	41
MS0402TL/875/1500	MM750S0.15.08	4550	877	1500	-105 / 105	47
MS0402TL/1000/1500	MM750S0.15.10	4250	1002	1500	-120 / 120	51

Autres dimensions sur demande.



FAMILLE DE PRODUIT : **MS040 G**
CHARGE MAXI : **5.000 kg**

Les ponts de chargement de la famille MS040G se déplacent latéralement sur glissière et s'adaptent parfaitement à de multiples applications dans le domaine logistique, pour les activités de chargement et de déchargement sur le quai. Réalisés avec des robustes profils d'aluminium extrudé à surface antidérapante, ils se mettent facilement en place en faisant tout simplement coulisser dans leur glissière pour un emploi correct. Quand ils ne sont pas utilisés, ils doivent être disposés à la verticale, en bloquant ensuite sur les sûretés pour éviter que les ponts puissent retomber accidentellement. La gamme standard permet de franchir les dénivelés jusqu'à 110 mm, pour les engins d'une capacité de charge jusqu'à 5.000 kg.



Modèle	Code Article	Portée max kg	Longueur L mm	Largeur (minimum 1250 mm) B mm	Dénivelé franchissable min/max mm	Poids kg
MS040G/535/1250	MM800S0.12.05	5000	535	1250	-55 / 55	24
MS040G/660/1250	MM800S0.12.06	5000	660	1250	-70 / 70	29
MS040G/785/1250	MM800S0.12.07	5000	785	1250	-95 / 95	34
MS040G/910/1250	MM800S0.12.09	5000	910	1250	-110 / 110	39
MS040G/535/1500	MM800S0.15.05	5000	535	1500	-55 / 55	29
MS040G/660/1500	MM800S0.15.06	5000	660	1500	-70 / 70	35
MS040G/785/1500	MM800S0.15.07	5000	785	1500	-95 / 95	41
MS040G/910/1500	MM800S0.15.09	5000	910	1500	-110 / 110	47

Autres dimensions sur demande.
La glissière est fournie sur demande.



HAYONS DE CHARGEMENT

MS030 AC

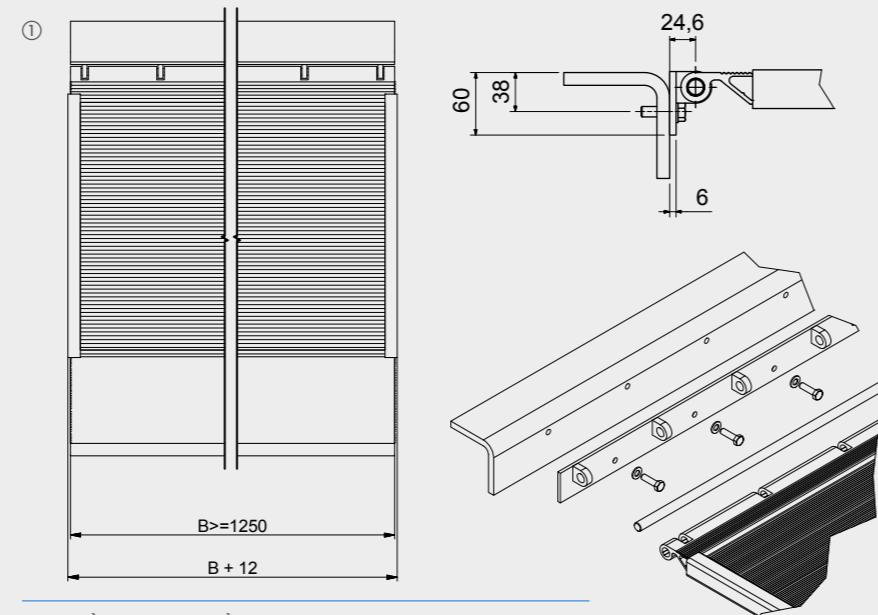
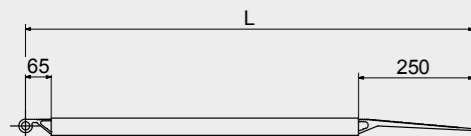
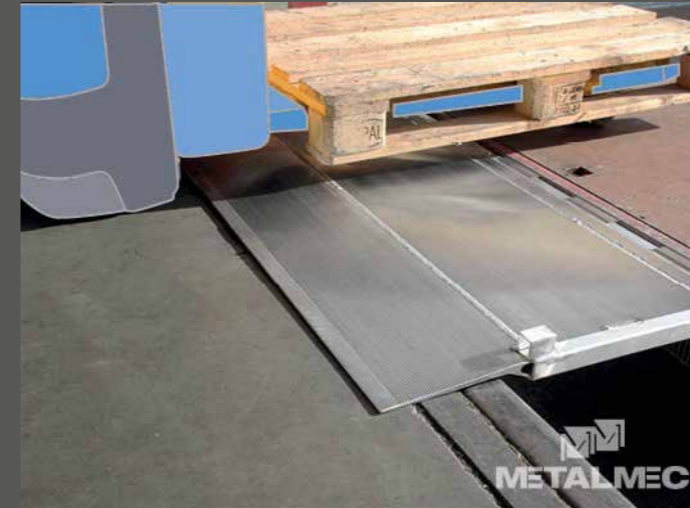
HAYONS DE CHARGEMENT

MS030 AL

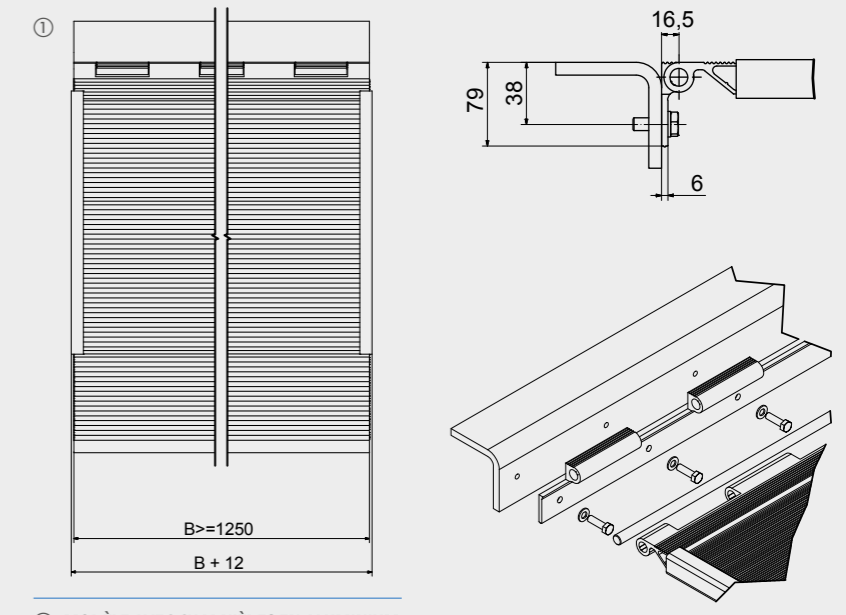
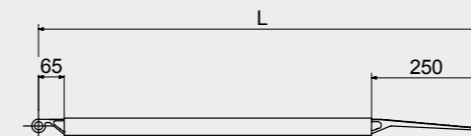
FAMILLE DE PRODUIT :

MS030 AC - MS030 AL CHARGE MAXI : **4.170 kg**

Cette gamme de hayons de chargement à charnières, d'une épaisseur de 30 mm, existe avec deux types de fixation du hayon au plan de chargement du véhicule; en acier et en aluminium. Réalisés avec des robustes profils d'aluminium extrudé à surface antidérapante rainurée, ils sont particulièrement appréciés par les installateurs de véhicules de transport et s'adaptent parfaitement aux exigences de chargement et déchargement des marchandises au moyen de transpalettes électriques et de chariots élévateurs.



① MODÈLE AVEC CHARNIÈRES EN ACIER



① MODÈLE AVEC CHARNIÈRES EN ALUMINIUM

Modèle	Code Article	Portée max	Longueur	Largeur (minimum 1250 mm) B mm	Poids
		kg			
MS030AC/565	MM600S0.12.05	4170	565	A partir de 1250 mm sur demande	19
MS030AC/690	MM600S0.12.06	3420	690	A partir de 1250 mm sur demande	21
MS030AC/815	MM600S0.12.08	2890	815	A partir de 1250 mm sur demande	25
MS030AC/940	MM600S0.12.09	2510	940	A partir de 1250 mm sur demande	27
MS030AC/1065	MM600S0.12.10	2210	1065	A partir de 1250 mm sur demande	30
MS030AC/1190	MM600S0.12.11	1980	1190	A partir de 1250 mm sur demande	34
MS030AC/1315	MM600S0.12.13	1790	1315	A partir de 1250 mm sur demande	36
MS030AC/1565	MM600S0.12.15	1300	1565	A partir de 1250 mm sur demande	42
MS030AC/1690	MM600S0.12.16	1100	1690	A partir de 1250 mm sur demande	45
MS030AC/1815	MM600S0.12.18	950	1815	A partir de 1250 mm sur demande	48
MS030AC/2065	MM600S0.12.20	720	2065	A partir de 1250 mm sur demande	54

Autres dimensions sur demande.

Modèle	Code Article	Portée max	Longueur	Largeur (minimum 1250 mm) B mm	Poids
		kg			
MS030AL/565	MM601S0.12.05	4170	565	A partir de 1250 mm sur demande	19
MS030AL/690	MM601S0.12.06	3420	690	A partir de 1250 mm sur demande	21
MS030AL/815	MM601S0.12.08	2890	815	A partir de 1250 mm sur demande	25
MS030AL/940	MM601S0.12.09	2510	940	A partir de 1250 mm sur demande	27
MS030AL/1065	MM601S0.12.10	2210	1065	A partir de 1250 mm sur demande	30
MS030AL/1190	MM601S0.12.11	1980	1190	A partir de 1250 mm sur demande	34
MS030AL/1315	MM601S0.12.13	1790	1315	A partir de 1250 mm sur demande	36
MS030AL/1565	MM601S0.12.15	1300	1565	A partir de 1250 mm sur demande	42
MS030AL/1690	MM601S0.12.16	1100	1690	A partir de 1250 mm sur demande	45
MS030AL/1815	MM601S0.12.18	950	1815	A partir de 1250 mm sur demande	48
MS030AL/2065	MM601S0.12.20	720	2065	A partir de 1250 mm sur demande	54

Autres dimensions sur demande.

HAYONS DE CHARGEMENT

MS040 AC

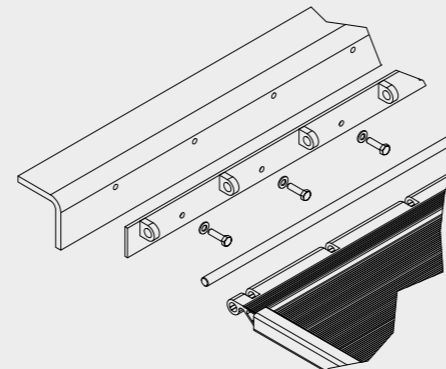
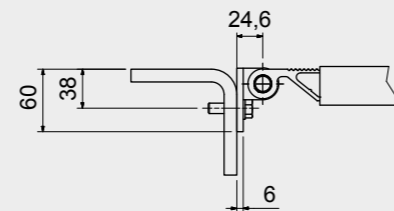
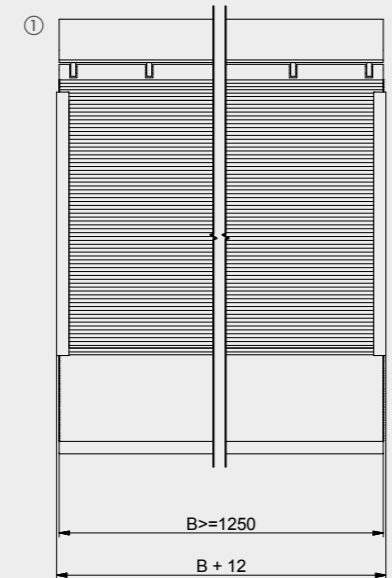
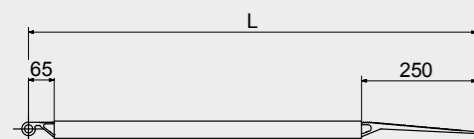
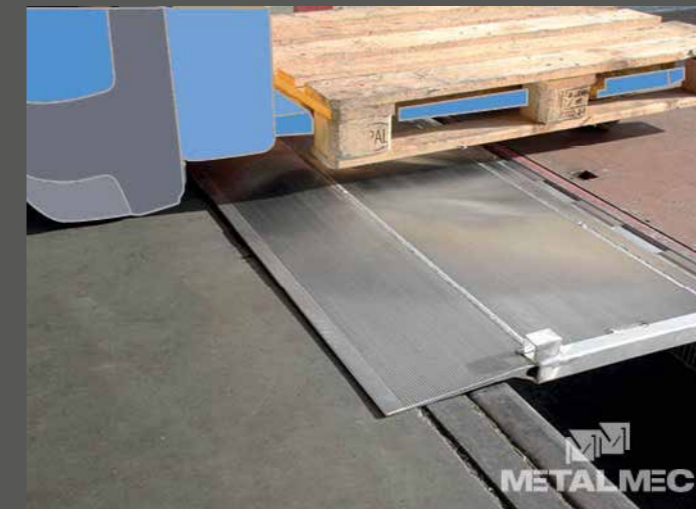
HAYONS DE CHARGEMENT

MS040 AL

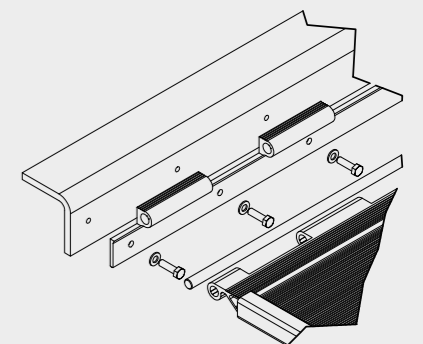
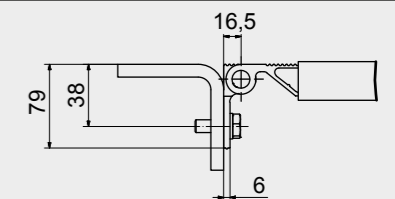
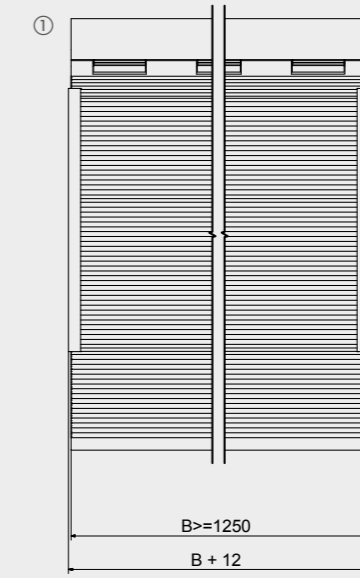
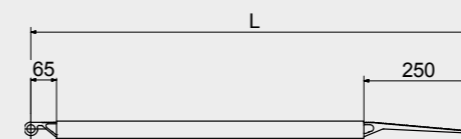
FAMILLE DE PRODUIT :

MS040 AC - MS040 AL CHARGE MAXI : **4.800 kg**

Cette gamme de hayons de chargement à charnières, d'une épaisseur de 40 mm, existe avec deux types de fixation du hayon au plan de chargement du véhicule; en acier et en aluminium. Réalisés avec des robustes profils d'aluminium extrudé à surface antidérapante rainurée, ils sont particulièrement appréciés par les installateurs de véhicules de transport et s'adaptent parfaitement aux exigences de chargement et déchargement des marchandises au moyen de transpalettes électriques et de chariots élévateurs.



① MODÈLE AVEC CHARNIÈRES EN ACIER



① MODÈLE AVEC CHARNIÈRES EN ALUMINIUM

Modèle	Code Article	Portée max	Longueur	Largeur (minimum 1250 mm) B mm	Poids
		kg			
MS040AC/565	MM700S0.12.05	4800	565	A partir de 1250 mm sur demande	23
MS040AC/690	MM700S0.12.06	4550	690	A partir de 1250 mm sur demande	27
MS040AC/815	MM700S0.12.08	4250	815	A partir de 1250 mm sur demande	31
MS040AC/940	MM700S0.12.09	3950	940	A partir de 1250 mm sur demande	35
MS040AC/1065	MM700S0.12.10	3700	1065	A partir de 1250 mm sur demande	39
MS040AC/1190	MM700S0.12.11	3450	1190	A partir de 1250 mm sur demande	43
MS040AC/1315	MM700S0.12.13	3150	1315	A partir de 1250 mm sur demande	47
MS040AC/1565	MM700S0.12.15	2700	1565	A partir de 1250 mm sur demande	55
MS040AC/1690	MM700S0.12.16	2400	1690	A partir de 1250 mm sur demande	59
MS040AC/1815	MM700S0.12.18	2100	1815	A partir de 1250 mm sur demande	63
MS040AC/2065	MM700S0.12.20	1600	2065	A partir de 1250 mm sur demande	71

Autres dimensions sur demande.

Modèle	Code Article	Portée max	Longueur	Largeur (minimum 1250 mm) B mm	Poids
		kg			
MS040AL/565	MM701S0.12.05	4800	565	A partir de 1250 mm sur demande	23
MS040AL/690	MM701S0.12.06	4550	690	A partir de 1250 mm sur demande	27
MS040AL/815	MM701S0.12.08	4250	815	A partir de 1250 mm sur demande	31
MS040AL/940	MM701S0.12.09	3950	940	A partir de 1250 mm sur demande	35
MS040AL/1065	MM701S0.12.10	3700	1065	A partir de 1250 mm sur demande	39
MS040AL/1190	MM701S0.12.11	3450	1190	A partir de 1250 mm sur demande	43
MS040AL/1315	MM701S0.12.13	3150	1315	A partir de 1250 mm sur demande	47
MS040AL/1565	MM701S0.12.15	2700	1565	A partir de 1250 mm sur demande	55
MS040AL/1690	MM701S0.12.16	2400	1690	A partir de 1250 mm sur demande	59
MS040AL/1815	MM701S0.12.18	2100	1815	A partir de 1250 mm sur demande	63
MS040AL/2065	MM701S0.12.20	1600	2065	A partir de 1250 mm sur demande	71

Autres dimensions sur demande.

RAMPE ET PASSERELLES POUR LE FRANCHISSEMENT DES BARRIÈRES ARCHITECTONIQUES



Les solutions proposées par Metalmecc sont en mesure de garantir l'accès et le franchissement des barrières architectoniques (autrement dit les obstacles physiques temporaires ou permanents qui gênent le passage et notamment celui des personnes à mobilité réduite) à la fois dans les bâtiments résidentiels privés et dans les bâtiments et espaces publics. Notre gamme standard ou personnalisée offre toute sorte de solutions en termes de qualité, longévité et sécurité, quel que soit le type d'obstacle ou de dénivelé à franchir.

COMMENT DÉTERMINER LA LONGUEUR DE LA RAMPE

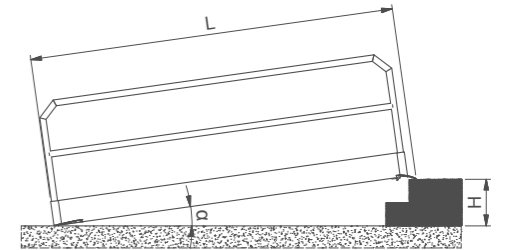
La rampe utilisée ne peut avoir une inclinaison (α) supérieure à une pente maximale de 8% (en référence à la réglementation italienne: loi n.13 du 09.01.1989 et Décret Ministériel successif n.236 du 14.06.1989) et pour déterminer la longueur (L) minimale de la rampe en assurant un degré d'approximation satisfaisant, il est conseillé d'utiliser la formule suivante:

$$\text{LONGUEUR RAMPE EN MILLIMÈTRES (L)} = \frac{\text{DÉNIVÉLÉ EN MILLIMÈTRES (H)} \times 100}{\% \text{ PENTE MAXIMALE } (\alpha)}$$

Par dénivelé (H) on entend la hauteur de l'obstacle par rapport au sol.

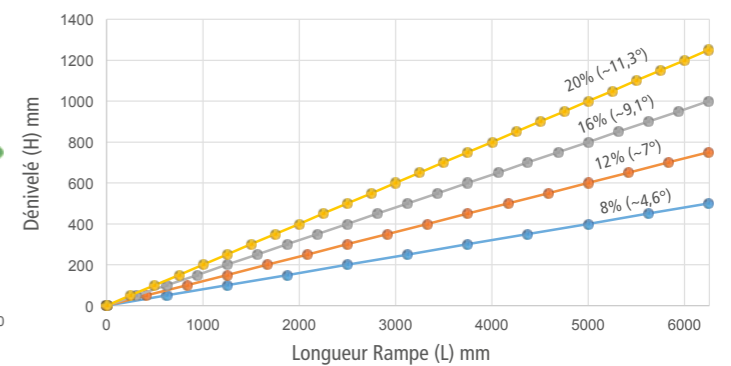
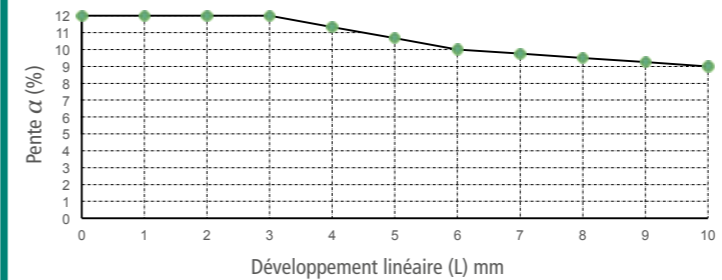
EXEMPLE D'APPLICATION : Supposons de devoir combler un dénivelé (H) de 200 mm. En appliquant la formule susmentionnée, on obtient : LONGUEUR RAMPE EN MILLIMÈTRES (L) = 200 mm x 100 / 8 = 2500 mm

Il faudra donc choisir une rampe d'une longueur minimale de 2500 mm.



La réglementation italienne mentionnée ci-dessus autorise néanmoins des pentes supérieures, en cas d'adaptation, rapportées au développement linéaire réel de la rampe. Dans ce cas, le rapport entre la pente et la longueur doit dans tous les cas avoir une valeur inférieure à celles figurant sur la courbe d'interpolation du graphique suivant (exemple : en cas d'adaptation, une pente maximale de 12% est admise pour les longueurs inférieures ou égales à 3.000 mm).

Le schéma suivant représente de façon intuitive les unités de grandeur servant à déterminer la longueur de la rampe et ses corrélations exprimées dans la formule précédente.



REMARQUES

- Nos passerelles sont conformes à la réglementation italienne : loi n.13 du 09.01.1989 et Décret Ministériel successif n.236 du 14.06.1989.
- La passerelle doit avoir un appui minimal de 0,33 m aux deux extrémités.
- Seuls des engins sur roues ou chenilles en caoutchouc peuvent passer sur les passerelles.
- Utiliser les passerelles pour véhicules avec des engins dont l'empreinte de roue minimum est de 0,2 x 0,2 m.
- Utiliser les passerelles pour véhicules avec des engins dont les chenilles ont une largeur minimum de 0,2 m.
- Il est absolument interdit de faire passer des engins avec des chenilles métalliques ou des pièces métalliques venant en contact avec la structure de la passerelle pour véhicules.
- Pour les passerelles pour véhicules, la répartition maximale admise sur les essieux avant et arrière de l'engin doit être respectivement de 40%-60% (idéal 50%- 50%).
- Concernant les normes d'utilisation et d'entretien, suivre les indications figurant dans le Manuel d'Instructions et de mises en garde fourni avec le produit.
- La Déclaration de Conformité du Constructeur fait partie intégrante du Manuel d'instructions et de mise en garde.
- Concernant les règles de fourniture des produits, le Client devra consulter les Conditions Générales de Vente du Constructeur, en accédant au site web suivant www.metalmeccsrl.it.

OPTIONS

- Les articles sont disponibles dans les dimensions indiquées sur les pages des caractéristiques du produit suivantes. En cas de besoin d'un produit avec des dimensions différentes de celles proposées, nous contacter directement.

RAMPES D'ACCÈS TYPE PONT

MBAP 

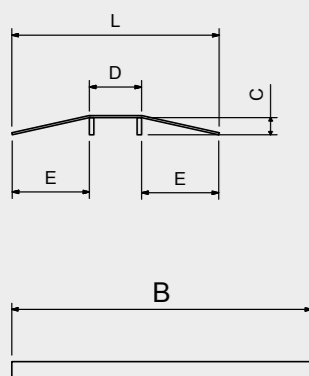
FAMILLE DE PRODUIT :

MBAP

CHARGE MAXI :

150 kg

Cette gamme de rampes d'accès type pont, réalisée en tôles d'aluminium gaufré antidérapantes, judicieusement soudées les unes aux autres, permet aux fauteuils roulants de franchir facilement des petits obstacles au sol comme les barres de seuil des portes, les tuyauteries et les caniveaux de câbles. Grâce à sa légèreté, le produit peut être rapidement déplacé, sans fournir d'effort, en fonction des besoins d'utilisation. Les dimensions peuvent varier selon les demandes spécifiques.



RAMPES D'ACCÈS TYPE COIN

MBAL 

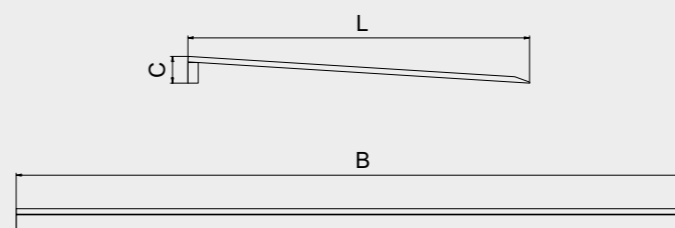
FAMILLE DE PRODUIT :

MBAL

CHARGE MAXI :

800 kg

Cette typologie de rampes d'accès type coin, réalisée en tôle d'aluminium gaufré antidérapante, permet aux fauteuils roulants de franchir facilement les petites marches et les seuils des portes. Grâce à sa légèreté et à la présence d'une fente latérale sur la surface, le produit peut être déplacé rapidement et sans effort en fonction des besoins d'utilisation.



Modèle	Code Article	Portée kg	Longueur L* mm	Largeur B mm	Hauteur C* mm	D* mm	E* mm	Poids kg
MBAP1	MM550S0.70.05	150	490	700	40	120	185	4

* Les mesures peuvent être modifiées en fonction des conditions de chargement. Veuillez nous contacter pour ultérieures informations.

Modèle	Code Article	Portée kg	Longueur L mm	Largeur B mm	Hauteur C mm	Poids kg
MBAL/1000/500/10	MM540S0.0010	800	500	1000	10	11
MBAL/1000/500/20	MM540S0.0020	800	500	1000	20	11
MBAL/1000/500/30	MM540S0.0030	800	500	1000	30	11
MBAL/1000/500/40	MM540S0.0040	800	500	1000	40	12
MBAL/1000/500/50	MM540S0.0050	800	500	1000	50	12

RAMPES D'ACCÈS TYPE COIN

MBAS 

FAMILLE DE PRODUIT :

MBAS

CHARGE MAXI DE LA PAIRE :

3.000 kg

Cette typologie de rampes d'accès type coin, réalisée avec des profils en aluminium à haute résistance et avec une spéciale surface antidérapante, permet aux fauteuils roulants de franchir facilement de petites dénivellations. Grâce à sa légèreté, le produit peut être déplacé rapidement et sans effort en fonction des besoins d'utilisation.



RAMPES DE CHARGEMENT

M050 

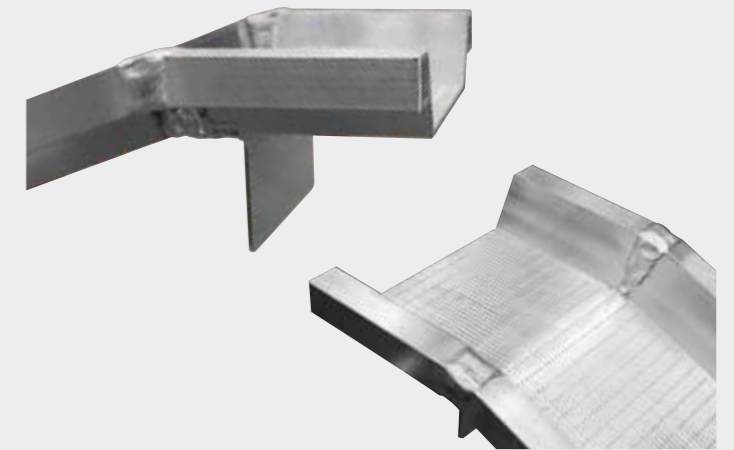
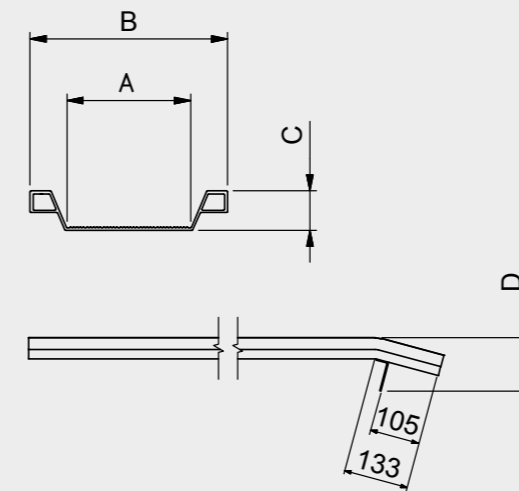
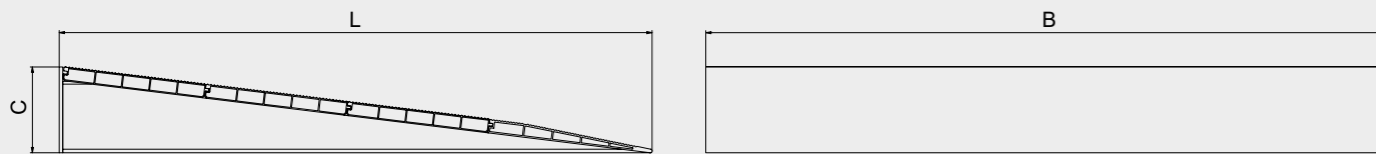
FAMILLE DE PRODUIT :

M050

CHARGE MAXI DE LA PAIRE :

1.500 kg

Ces rampes en aluminium offrent un excellent compromis entre une haute capacité de chargement et un poids réduit. Elles sont robustes, faciles à manipuler et équipées d'une surface antidérapante, obtenue par frappe. Avec une largeur interne de 155 mm et un bord de retenue de 45 mm de haut, ces rampes sont particulièrement adaptées aux fauteuils roulants. La conformation particulière du profil leur permet de se superposer, ce qui facilite leur entreposage durant le transport. Pour un transport encore plus aisé, cette gamme de rampes peut être fournie dans la version pliable à charnières ou dans la version à raccord à baïonnette. Dans le cas de la version pliable à charnières, la capacité de charge se réduit à 300 kg par paire, pour toutes les longueurs.

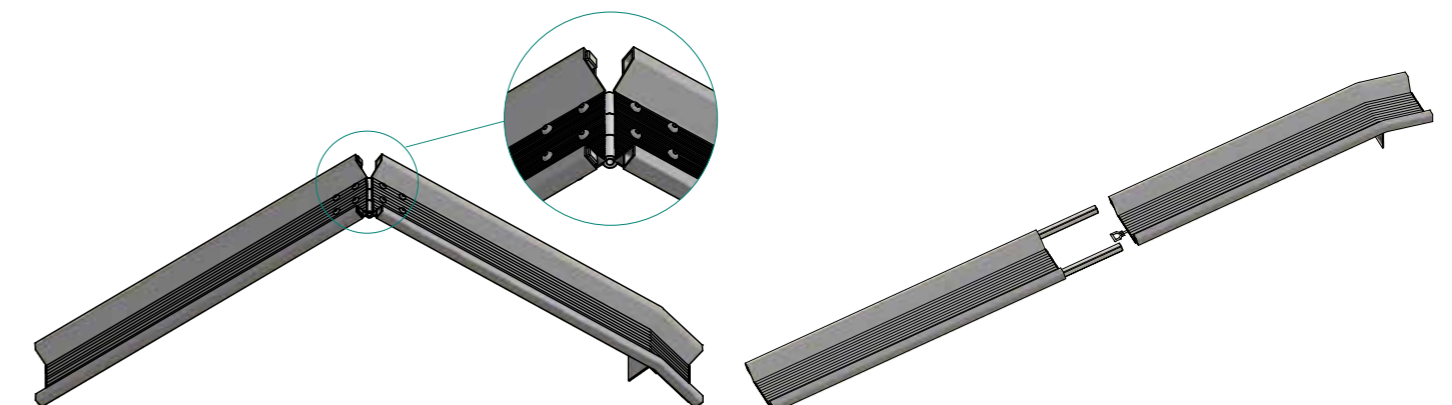


Modèle	Code Article	Portée kg avec empiètement 1000 mm	Longueur L* mm	Largeur B* mm	Hauteur C* mm	Poids kg
MBAS/950/635/60	MM561S0.0060	1000	635	950	60	8
MBAS/950/635/65	MM561S0.0065	1000	635	950	65	8
MBAS/950/635/70	MM561S0.0070	1000	635	950	70	9
MBAS/950/635/75	MM561S0.0075	1000	635	950	75	9
MBAS/950/635/80	MM561S0.0080	1000	635	950	80	9
MBAS/950/635/85	MM561S0.0085	1000	635	950	85	9
MBAS/950/635/90	MM561S0.0090	1000	635	950	90	9
MBAS/950/635/95	MM561S0.0095	1000	635	950	95	9
MBAS/950/635/100	MM561S0.0100	1000	635	950	100	9
MBAS/950/635/105	MM561S0.0105	1000	635	950	105	9
MBAS/950/835/110	MM561S0.0110	1000	835	950	110	12
MBAS/950/835/115	MM561S0.0115	1000	835	950	115	12
MBAS/950/830/120	MM561S0.0120	1000	830	950	120	12
MBAS/950/830/125	MM561S0.0125	1000	830	950	125	12
MBAS/950/830/130	MM561S0.0130	1000	830	950	130	12
MBAS/950/830/135	MM561S0.0135	1000	830	950	135	12
MBAS/950/1030/140	MM561S0.0140	1000	1030	950	140	15
MBAS/950/1030/145	MM561S0.0145	1000	1030	950	145	16
MBAS/950/1030/150	MM561S0.0150	1000	1030	950	150	16
MBAS/950/1030/155	MM561S0.0155	1000	1030	950	155	16
MBAS/950/1030/160	MM561S0.0160	1000	1030	950	160	16
MBAS/950/1030/165	MM561S0.0165	1000	1030	950	165	16
MBAS/950/1030/170	MM561S0.0170	1000	1030	950	170	17

* Les mesures peuvent être modifiées en fonction des conditions de chargement. Veuillez nous contacter pour ultérieures informations.

Modèle	Code Article	Portée du couple kg			Longueur mm	Largeur interne A mm	Largeur externe B mm	Hauteur bord C mm	Encombrement total de la rampe D mm	Poids au couple kg
		0 mm	500 mm	1000 mm						
M050/10	MM050B0.25.10	800	1500	1500	1000	155	246	45	100	9
M050/15	MM050B0.25.15	800	1479	1500	1500	155	246	45	100	13
M050/20	MM050B0.25.20	739	986	1479	2000	155	246	45	100	17
M050/25	MM050B0.25.25	532	665	887	2500	155	246	45	100	20
M050/30	MM050B0.25.30	419	503	628	3000	155	246	45	100	24
M050/35	MM050B0.25.35	346	404	485	3500	155	246	45	100	28

Dans le cas de la version pliable à charnières, la capacité de charge se réduit à 300 kg pour la paire pour toutes les longueurs.



VERSION À CHARNIÈRES (EN OPTION)

VERSION AVEC RACCORD À BAÏONNETTE (EN OPTION)

RAMPE POUR PIÉTONS

MPPI 

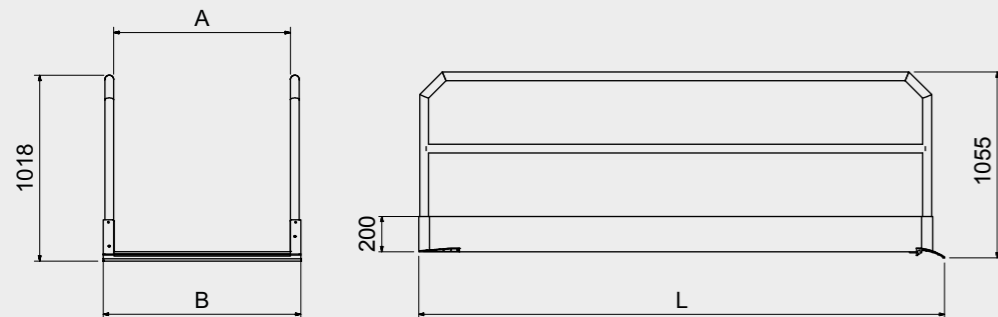
FAMILLE DE PRODUIT :

MPPI

CHARGE MAXI :

400 kg/m²

Les rampes pour piétons équipées d'une main courante et réalisées avec des profils en aluminium extrudés spéciaux, s'adaptent parfaitement à différents contextes, de la résidence privée au lieu public et elles permettent à tous (notamment aux usagers en fauteuils roulants) de franchir différents types de barrières architectoniques comme les escaliers longs et les marches très hautes. Elles sont équipées d'une surface de passage antidérapante, de mains-courantes pliables et d'une butée de sol de sécurité; la conformation particulière de leur extrémité finale et de leur tête leur permet d'être adaptées à une vaste gamme de pentes, qui varient en fonction de l'application.



RAMPE POUR VÉHICULES

MPI 

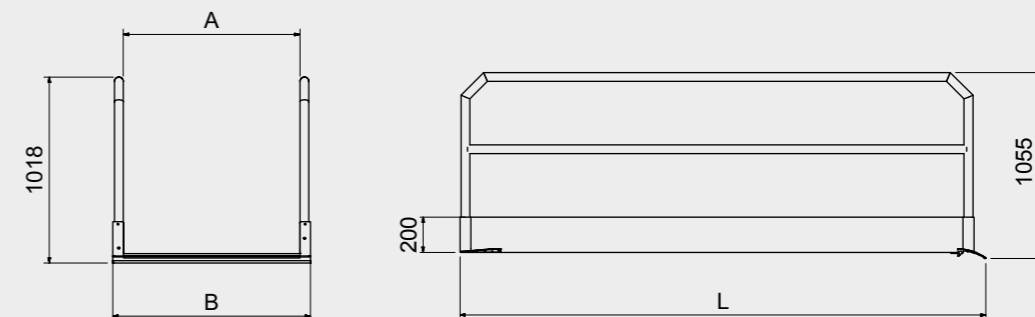
FAMILLE DE PRODUIT :

MPI

CHARGE MAXI :

4.500 kg

Les rampes pour véhicules munies d'une main courante sont réalisées avec des profils d'aluminium extrudés spéciaux et sont notamment utilisées pour franchir les barrières architectoniques telles que les dénivelés causés par les travaux et les terrassements. Elles permettent non seulement aux personnes mais aussi aux engins avec des roues ou des chenilles en caoutchouc utilisés pour les tâches de chantier de franchir ces obstacles. Pour ce faire, elles sont équipées d'une surface de passage antidérapante, de mains-courantes pliables et d'une butée de sol de sécurité; la conformation particulière de leur extrémité finale et de leur tête leur permet d'être adaptées à une vaste gamme de pentes, qui varient en fonction de l'application.



Modèle	Code Article	Portée kg/m ²	Longueur L mm	Largeur interne A mm	Largeur externe B mm	Poids kg
MPPI10/10	MM360BL.10.10	400	990	1000	1120	32
MPPI14/10	MM360BL.10.14	400	1390	1000	1120	41
MPPI20/10	MM360BL.10.20	400	1990	1000	1120	54
MPPI24/10	MM360BL.10.24	400	2390	1000	1120	62
MPPI30/10	MM360BL.10.30	400	2990	1000	1120	75
MPPI38/10	MM360BL.10.38	400	3790	1000	1120	92
MPPI48/10	MM360BL.10.48	400	4790	1000	1120	114
MPPI58/10	MM360BL.10.58	400	5790	1000	1120	136

Modèle	Code Article	Portée	Portée	Longueur L mm	Largeur interne A mm	Largeur externe B mm	Poids kg
		engin à chenilles de 750 mm de largeur et empattement de 1000 mm	engin à roues ou chenilles caoutchouc de 900 mm de largeur et empattement de 750 mm				
		kg	kg				
MPI10/10	MM310BL.10.10	3000	4500	990	1000	1120	34
MPI14/10	MM310BL.10.14	3000	4500	1390	1000	1120	44
MPI20/10	MM310BL.10.20	3000	4500	1990	1000	1120	59
MPI24/10	MM310BL.10.24	3000	3514	2390	1000	1120	69
MPI30/10	MM310BL.10.30	2746	2375	2990	1000	1120	84
MPI38/10	MM310BL.10.38	1830	1658	3790	1000	1120	104
MPI48/10	MM310BL.10.48	1292	1204	4790	1000	1120	130
MPI58/10	MM310BL.10.58	998	945	5790	1000	1120	156
MPI10/12	MM310BL.12.10	1500	1432	990	1250	1370	38
MPI14/12	MM310BL.12.14	1500	1432	1390	1250	1370	49
MPI20/12	MM310BL.12.20	1500	1432	1990	1250	1370	67
MPI24/12	MM310BL.12.24	1500	1432	2390	1250	1370	78
MPI30/12	MM310BL.12.30	1500	1432	2990	1250	1370	95
MPI38/12	MM310BL.12.38	1500	1432	3790	1250	1370	118
MPI48/12	MM310BL.12.48	1292	1204	4790	1250	1370	147
MPI58/12	MM310BL.12.58	998	945	5790	1250	1370	176

PASSERELLES POUR PIÉTONS

MPP 

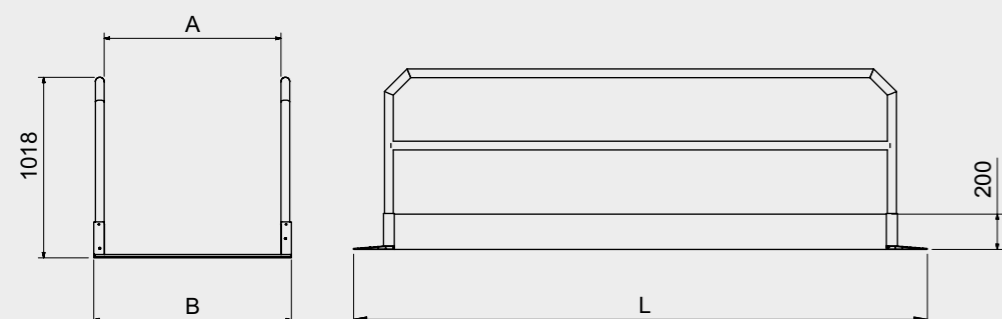
FAMILLE DE PRODUIT :

MPP

CHARGE MAXI :

400 kg/m²

Les passerelles pour piétons munies d'une main courante sont réalisées avec des profils en aluminium extrudé spéciaux et permettent à quiconque de franchir les barrières architectoniques telles que les terrassements ou les fossés. Dotées d'une surface de passage antidérapante, de mains courantes pliables et d'une butée de sol de sécurité, elles sont particulièrement appropriées pour être utilisées en position horizontale.



PASSERELLES POUR VÉHICULES

MP 

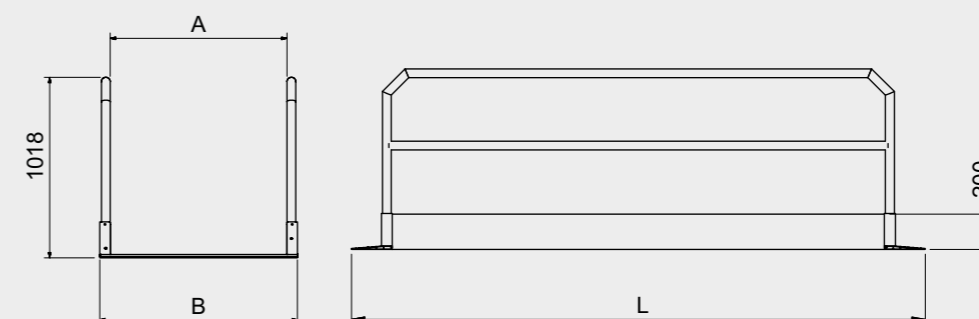
FAMILLE DE PRODUIT :

MP

CHARGE MAXI :

4.500 kg

Les passerelles pour véhicules munies d'une main courante sont réalisées avec des profils d'aluminium extrudés spéciaux et sont notamment utilisées pour franchir les barrières architectoniques telles que les terrassements et les fossés. Elles permettent non seulement aux personnes mais aussi aux engins avec des roues ou des chenilles en caoutchouc utilisés pour les tâches de chantier de franchir ces obstacles. Dotées d'une surface de passage antidérapante, de mains courantes pliables et d'une butée de sol de sécurité, elles sont particulièrement appropriées pour être utilisées en position horizontale.



Modèle	Code Article	Portée kg/m ²	Longueur L mm	Largeur interne A mm	Largeur externe B mm	Largeur max terrassement mm	Poids kg
MPP12/10	MM350B0.10.12	400	1260	1000	1120	600	34
MPP16/10	MM350B0.10.16	400	1660	1000	1120	1000	43
MPP22/10	MM350B0.10.22	400	2260	1000	1120	1600	56
MPP26/10	MM350B0.10.26	400	2660	1000	1120	2000	64
MPP32/10	MM350B0.10.32	400	3255	1000	1120	2600	77
MPP40/10	MM350B0.10.40	400	4055	1000	1120	3400	94
MPP50/10	MM350B0.10.50	400	5055	1000	1120	4400	115
MPP60/10	MM350B0.10.60	400	6055	1000	1120	5400	136



Modèle	Code Article	Portée		Longueur L mm	Largeur interne A mm	Largeur externe B mm	Largeur max terrassement mm	Poids kg
		engin à chenilles de 750 mm de largeur et empattement de 1000 mm	engin à roues ou chenilles caoutchouc de 900 mm de largeur et empattement de 750 mm					
		kg	kg					
MP12/10	MM300B0.10.12	3000	4500	1260	1000	1120	600	37
MP16/10	MM300B0.10.16	3000	4500	1660	1000	1120	1000	47
MP22/10	MM300B0.10.22	3000	4500	2260	1000	1120	1600	62
MP26/10	MM300B0.10.26	3000	3514	2660	1000	1120	2000	72
MP32/10	MM300B0.10.32	2746	2375	3255	1000	1120	2600	87
MP40/10	MM300B0.10.40	1830	1658	4055	1000	1120	3400	107
MP50/10	MM300B0.10.50	1292	1204	5055	1000	1120	4400	132
MP60/10	MM300B0.10.60	998	945	6055	1000	1120	5400	157
MP12/12	MM300B0.12.12	1500	1432	1260	1250	1370	600	41
MP16/12	MM300B0.12.16	1500	1432	1660	1250	1370	1000	52
MP22/12	MM300B0.12.22	1500	1432	2260	1250	1370	1600	70
MP26/12	MM300B0.12.26	1500	1432	2660	1250	1370	2000	81
MP32/12	MM300B0.12.32	1500	1432	3255	1250	1370	2600	98
MP40/12	MM300B0.12.40	1500	1432	4055	1250	1370	3400	121
MP50/12	MM300B0.12.50	1292	1204	5055	1250	1370	4400	149
MP60/12	MM300B0.12.60	998	945	6055	1250	1370	5400	178



METALMEC SRL

Via S. Cassiano, 6 · 24030 Mapello (BG) Italy
Tel. +39 035 4945858 · Fax +39 035 4945149
info@metalmecsr.it · www.metalmecsr.it