



METALMEC

**PEDANE
RAMPE**

**PONTI
SPONDE**

PASSERELLE

**SISTEMI DI CARICO
IN LEGA D'ALLUMINIO**

CATALOGO GENERALE



AZIENDA	2
GUIDA ALLA SCELTA: IDENTIFICARE IL PRODOTTO PIÙ ADATTO	8
PEDANE E RAMPE DI CARICO	10
RAMPE PONTI E SPONDE DI CARICO	51
RAMPE E PASSERELLE PER IL SUPERAMENTO DI BARRIERE ARCHITETTONICHE	65

A Z I E N D A



Abili professionisti eseguono manualmente le saldature che non vengono svolte dai sistemi automatici: l'unione di tecnologie all'avanguardia e professionalità umana assicura risultati eccellenti.



I magazzini di materia prima e semilavorati gestiti a scorta di sicurezza dal sistema di pianificazione dei fabbisogni di materiali (MRP) consentono di produrre in tempi brevi anche sistemi non standard.

LEADER DI MERCATO: SISTEMI DI CARICO IN LEGA DI ALLUMINIO



L'ampia sede di Mapello (BG) con più di 4.000 mq dedicati a produzione e magazzini.

Più di venti anni di esperienza nella progettazione, produzione e commercializzazione di sistemi di carico e scarico in lega di alluminio hanno consentito a METALMEC di diventare l'azienda leader del mercato italiano e di affermarsi tra le migliori realtà in Europa. La professionalità maturata nel lavorare le migliori leghe di alluminio primario, sagomandole e saldandole nel rispetto dei più severi standard qualitativi, ci consente di proporre una vasta gamma di

sistemi resistenti e leggeri per garantire la movimentazione di mezzi e persone nelle quotidiane attività lavorative o nel superamento di barriere architettoniche (ostacoli quali gradini, marciapiedi o scavi di cantiere), con facilità e sicurezza in molteplici settori di utilizzo, offrendo soluzioni di elevata affidabilità, durata e qualità. Qualità e serietà fanno la differenza; sono la nostra forza.



La pressa da 600 KN all'interno dell'area-test utilizzata per le prove distruttive sui prototipi prima della messa in produzione e per la certificazione dei prodotti consolidati.



Il valore aggiunto della progettazione si concretizza con esclusivi profili in lega di alluminio primario ingegnerizzati e realizzati su nostre specifiche da fornitori qualificati e certificati: un investimento importante ma necessario a garantire che le prestazioni meccaniche e funzionali dei nostri prodotti siano corrispondenti a quanto dichiariamo.

PROGETTARE PRIMA DI REALIZZARE: GARANZIA DI SICUREZZA



Le accurate analisi nelle fasi di progetto e prototipazione prodotto sono indispensabili per il raggiungimento di un eccellente risultato finale.

Qualsiasi vostra esigenza di carico e scarico trova nella nostra gamma una "soluzione" che vi garantisce il massimo in termini di "sicurezza", poiché le implicazioni derivanti dall'utilizzo di questi prodotti non sono da sottovalutare. Che si tratti di movimenti un mezzo da 50 tonnellate o una semplice attrezzatura spinta a mano, le conseguenze di un cedimento o di una scivolata possono essere drammatiche. Consapevoli di questi rischi, progettiamo e realizziamo i nostri sistemi attenendoci scrupolosamente alle normative di riferimento e, in fase di omologazione, il prodotto viene collaudato al doppio della portata dichiarata (coefficiente di sicurezza pari a 2,1). Disponiamo internamente di un'area-test dove eseguiamo prove distruttive sui

nostri manufatti per verificare l'affidabilità dei calcoli strutturali derivanti dalla progettazione prima di procedere con la produzione. I prodotti attestati da specifico logo sono stati inoltre verificati e certificati da tecnici di un organismo notificato a livello internazionale. Ogni nostro prodotto viene fornito completo di Manuale di Istruzioni ed Avvertenze e relativa Dichiarazione di Conformità del Costruttore (informiamo che i nostri prodotti, rientranti nelle categorie: pedane, rampe, passerelle, ponti e sponde non sono soggetti alla certificazione CE). Oltre alla certificazione di prodotto, Metalmec vanta anche la certificazione del proprio sistema gestione qualità.



Certificazione di prodotto
 GAMME: HLS – HS – M030 – M040 – M050 – M055 – M055P – M060 – M065 – M065P – M074 – M076 – M085 – M100 – M115 – M125 – M140 – M150 – M160 – M170 – M185 – M200 – M230 – M120S – M105F – M120F – M130F – SH – MP – MPP – MPI – MPPI – MPC – MPCP – MPCL



Certificazione sistema gestione qualità ISO 9001:2015



Impianti robotizzati appositamente progettati eseguono in modo impeccabile alcune fasi del processo produttivo, assicurando la massima qualità nelle produzioni di serie.



La solidità aziendale e la vocazione all'innovazione consentono di investire continuamente in tecnologie all'avanguardia che supportano il processo produttivo.



Un esclusivo impianto semi automatico di imballaggio è dedicato alla finitura del prodotto prima della consegna.



L'accurata preparazione dei prodotti prima della consegna ne salvaguarda l'integrità durante la spedizione.

PRODUZIONE SNELLA: TECNOLOGIA D'AVANGUARDIA E PERSONALE QUALIFICATO



Il capiente magazzino di prodotto finito consente di ridurre i tempi di consegna ed è in grado di organizzare spedizioni celeri in tutto il mondo.

Il processo produttivo interno è organizzato per adattarsi in modo flessibile e snello ai frequenti cambi di produzione derivanti dall'ampia gamma di sistemi proposti a catalogo coerentemente con la qualità ed i tempi richiesti dal mercato. Lavorazioni eseguite con moderne attrezzature automatiche si alternano a lavorazioni eseguite a mano da personale altamente qualificato. Il risultato è un prodotto che amiamo definire

"artigianale"; perfettamente corrispondente alle specifiche di utilizzo, con una accurata gestione delle eventuali personalizzazioni così come delle realizzazioni speciali su richiesta del cliente. L'accurata finitura, l'imballaggio automatizzato ed una logistica ben organizzata assicurano la consegna del prodotto finito nei tempi concordati.

PEDANE E RAMPE DI CARICO



La vasta gamma di pedane e rampe prodotte da Metalmecc è stata studiata, progettata e realizzata per soddisfare al meglio le esigenze professionali di carico e scarico di mezzi ed attrezzature in molteplici campi di applicazione, spaziando dal settore logistico al movimento terra, dal giardinaggio all'agricolo, senza dimenticare le applicazioni in campo domestico / hobbyistico. Con la possibilità di movimentare

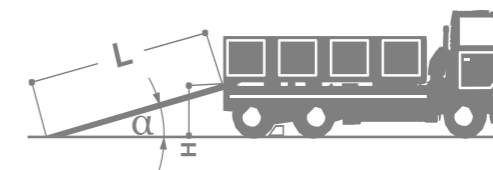
veicoli gommati o cingolati in acciaio, dai 300 ai 58.000 kg (motociclette, quad, autoveicoli, macchine da giardino, trattori, escavatori, piattaforme aeree etc.), qualsiasi vostra necessità trova, nella nostra gamma standard o personalizzata in funzione delle vostre esigenze, una soluzione che vi garantisce il massimo in termini di qualità, durata e sicurezza.

COME DETERMINARE LA LUNGHEZZA DELLA PEDANA O DELLE RAMPE DI CARICO

L'inclinazione (α) della pedana o delle rampe di carico, durante l'utilizzo, non può superare la pendenza massima del 30% (circa 16,5°) quindi, per stabilire con un buon grado di approssimazione la lunghezza (L) minima della pedana o delle rampe, si consiglia di utilizzare la seguente formula:

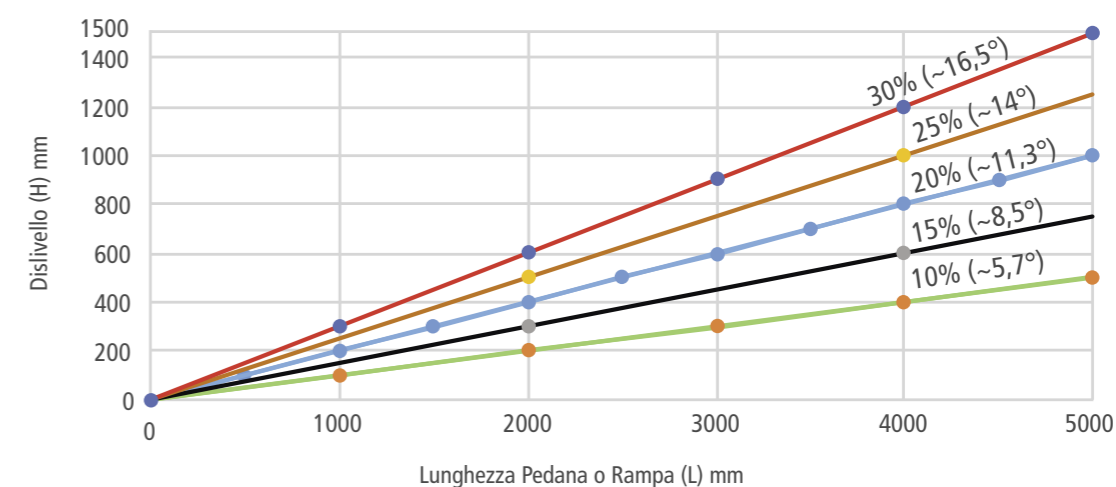
$$\text{LUNGHEZZA PEDANA O RAMPA IN MILLIMETRI (L)} = \frac{\text{DISLIVELLO IN MILLIMETRI (H)} \times 100}{\% \text{ PENDENZA MASSIMA } (\alpha)}$$

Per dislivello (H) si intende l'altezza del piano di carico da terra.



ESEMPIO APPLICATIVO: si consideri di dover superare un dislivello (H) pari a 1.200 mm. Applicando la formula sopra riportata si ottiene:
LUNGHEZZA PEDANA O RAMPA IN MILLIMETRI (L) = 1.200 mm x 100 / 30 = 4.000 mm

Nel diagramma vengono rappresentate in modo intuitivo le grandezze coinvolte nella determinazione della lunghezza della pedana o delle rampe di carico e le loro correlazioni espresse dalla formula precedente.



NOTE

- Nel caso in cui si desideri una pedana o una coppia di rampe più lunga (quindi meno ripida) rispetto alla lunghezza minima ottenuta secondo la formula di calcolo sopra riportata, si prega di segnalarlo in quanto la coda del prodotto dovrà essere adattata alla conseguente minore inclinazione.
- Le portate indicate nelle tabelle seguenti si riferiscono a carichi uniformemente distribuiti in funzione dei passi indicati e della larghezza del prodotto. Più si concentra il carico (ovvero diminuendo il passo), più diminuisce la portata quindi andrà scelto un prodotto con portata nominale maggiore.
- Per i mezzi con cingoli in acciaio è indispensabile utilizzare rampe con minimo il 15% di portata in più rispetto al peso del mezzo stesso.
- Le lunghezze indicate nelle tabelle seguenti sono indicative (la lunghezza varia in funzione della testata scelta); per esigenze di maggior precisione contattateci direttamente.
- Per le norme d'uso e manutenzione attenersi alle indicazioni contenute nel Manuale di Istruzioni ed Avvertenze fornito a corredo del prodotto.
- La Dichiarazione di Conformità del Costruttore è parte integrante del Manuale di istruzioni ed Avvertenze.
- Per tutte le informazioni che regolamentano la fornitura dei prodotti, il Cliente è tenuto a prendere visione delle Condizioni Generali di Vendita del costruttore accedendo all'indirizzo web seguente www.metalmeccsr.it.

OPZIONI

- Le pedane e le rampe vengono fornite di serie con la testata standard. Su richiesta sono disponibili altri modelli di testate in funzione delle diverse necessità d'uso; testate ad uncino, appoggio e con tubo.
- Le pedane e le rampe vengono fornite di serie con sistemi di ancoraggio al piano di carico standard che si differenziano in funzione della famiglia di prodotto. Su richiesta è possibile configurare il prodotto con i sistemi di ancoraggio disponibili.
- Ulteriori informazioni riguardo le opzioni disponibili sono evidenziate nelle pagine prodotto seguenti e, se non fossero sufficienti, contattateci direttamente.

PEDANE DI CARICO

M055P-M065P



FAMIGLIA PRODOTTO:

M055P-M065P

PORTATA FINO A:

300 kg

La gamma di pedane M055P-M065P, particolarmente adatte nei settori dell'edilizia e del giardinaggio, è stata progettata per tutte quelle applicazioni che richiedono l'impiego di carriere manuali in operazioni di carico e scarico materiali. La discontinuità del piano di calpestio, oltre a consentire il facile drenaggio di acqua e neve, svolge un'azione auto pulente sulle ruote eventualmente sporche di fango del mezzo garantendo quindi un buon grip durante l'utilizzo. Analogo vantaggio ne ricavano le suole delle scarpe degli utilizzatori. Il prodotto leggero e maneggevole viene realizzato con bordi.



PEDANE DI CARICO

MPC



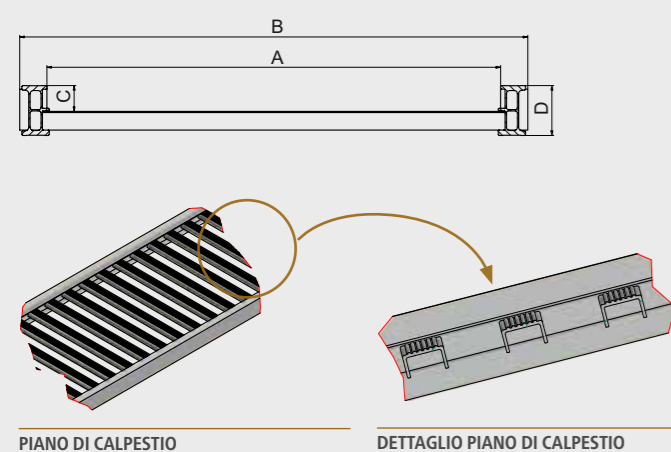
FAMIGLIA PRODOTTO:

MPC

PORTATA FINO A:

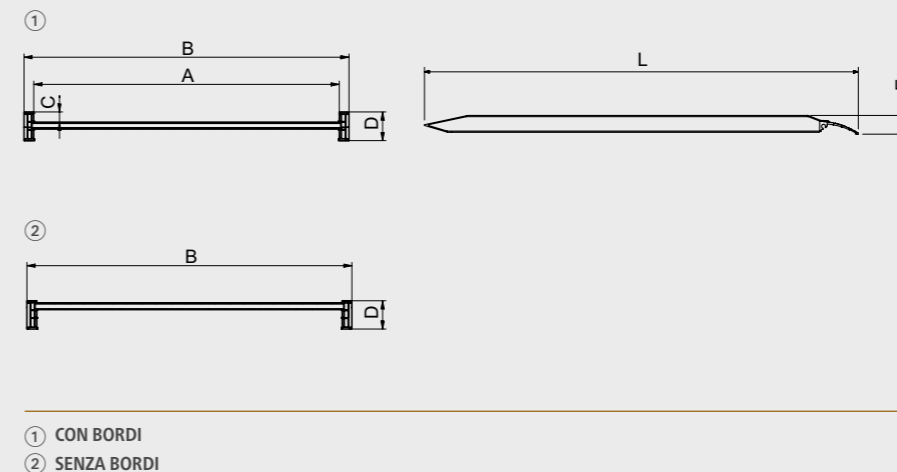
1.000 kg

Questa tipologia di pedane, con speciale piano di calpestio antiscivolo, è particolarmente adatta in tutti quei settori che utilizzano, nelle operazioni di carico e scarico, transpallet manuali o carrelli manuali o attrezzature con piccole ruote gommate. Aziende logistiche, specializzate in traslochi, consegna bevande o organizzatrici di eventi sono solo alcuni esempi di potenziali utilizzatori di questa gamma di prodotto. La gamma viene realizzata con o senza bordi ed il prodotto viene fornito con le necessarie linguette di ancoraggio.



PIANO DI CALPESTIO

DETTAGLIO PIANO DI CALPESTIO



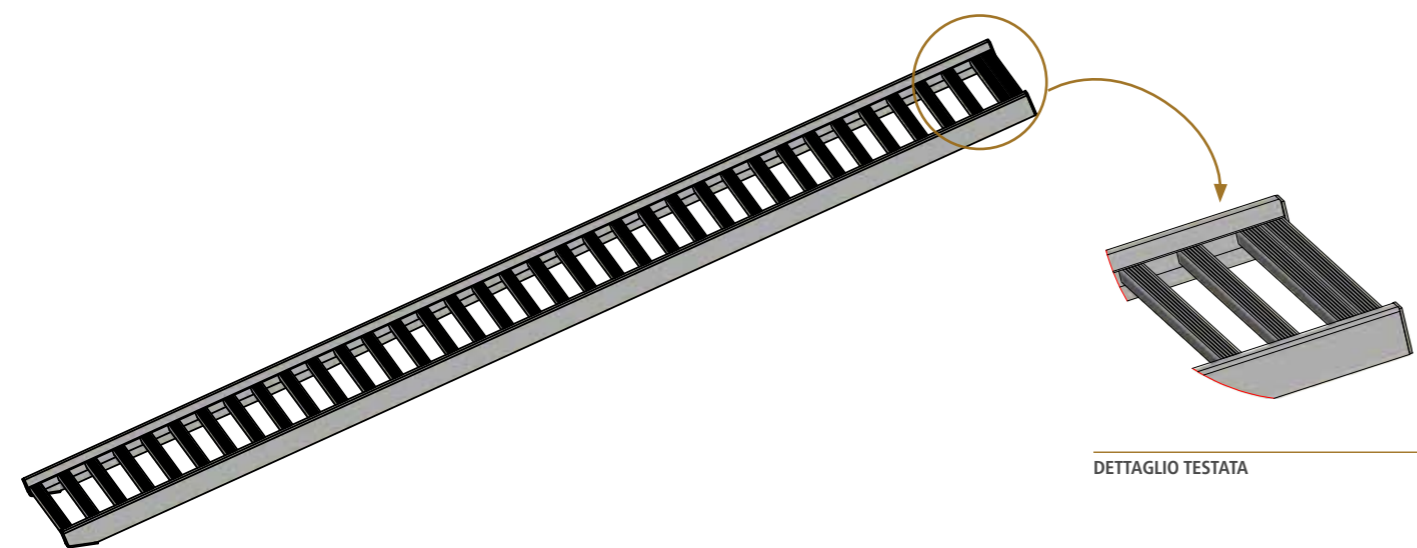
① CON BORDI
② SENZA BORDI



TIPI DI TESTATA

- ① TESTATA STANDARD (L)
- ② TESTATA L350 (SU RICHIESTA)
- ③ TESTATA CON UNCINO (G) (SU RICHIESTA)
- ④ TESTATA CON APPOGGIO (A) (SU RICHIESTA)
- ⑤ TESTATA CON TUBO (T) (SU RICHIESTA)

Modello	Codice Articolo	Portata kg	Lunghezza L mm	Larghezza interna A mm	Larghezza esterna B mm	Altezza bordo C mm	Altezza montante D mm	Peso all'unità kg
M055P/30	MM451B0.56.30	300	3000	500	560	28,5	55	17
M055P/40	MM451B0.56.40	300	4000	500	560	28,5	55	22
M065P/50	MM451B0.56.50	300	5000	500	560	28,5	65	30
M065P/57	MM451B0.56.57	300	5700	500	560	28,5	65	34



DETTAGLIO TESTATA

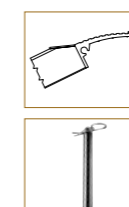
Modello	Codice Articolo		Portata kg a Passo 1000 mm	Lunghezza standard L mm	Larghezza interna A mm	Larghezza esterna B mm	Altezza bordo C mm	Altezza montante D mm	Ingombro pedana con bordi E* mm	Peso all'unità kg
	con bordi	senza bordi								
MPC1800.750.1000	MM402BL.07.18	MM402SL.07.18	1000	1791	690	750	29	65	83	21
MPC2000.750.1000	MM402BL.07.20	MM402SL.07.20	1000	1991	690	750	29	65	83	24
MPC2400.750.1000	MM402BL.07.24	MM402SL.07.24	1000	2391	690	750	29	85	91	29
MPC2600.750.1000	MM402BL.07.26	MM402SL.07.26	1000	2591	690	750	29	85	91	32
MPC3000.750.1000	MM402BL.07.30	MM402SL.07.30	1000	2991	690	750	29	100	100	37
MPC3600.750.1000	MM402BL.07.36	MM402SL.07.36	1000	3591	690	750	29	115	115	45
MPC1800.1000.1000	MM402BL.10.18	MM402SL.10.18	1000	1791	940	1000	29	65	83	27
MPC2000.1000.1000	MM402BL.10.20	MM402SL.10.20	1000	1991	940	1000	29	65	83	30
MPC2400.1000.1000	MM402BL.10.24	MM402SL.10.24	1000	2391	940	1000	29	85	91	37
MPC2600.1000.1000	MM402BL.10.26	MM402SL.10.26	1000	2591	940	1000	29	85	91	40
MPC3000.1000.1000	MM402BL.10.30	MM402SL.10.30	1000	2991	940	1000	29	100	100	46
MPC3600.1000.1000	MM402BL.10.36	MM402SL.10.36	1000	3591	940	1000	29	115	115	56
MPC4000.1000.1000	MM402BL.10.40	MM402SL.10.40	1000	3991	940	1000	30	125	125	66
MPC4400.1000.1000	MM402BL.10.44	MM402SL.10.44	1000	4391	940	1000	30	125	125	72
MPC5000.1000.1000	MM402BL.10.50	MM402SL.10.50	1000	4991	940	1000	30	140	140	85

* Ingombro E della pedana senza bordi è uguale all'altezza D del montante +10mm.

SISTEMI DI ANCORAGGIO



Linguetta in alluminio (standard): questo sistema di ancoraggio ha il vantaggio che la linguetta può traslare su buona parte della larghezza della pedana e ruotare nella testata dove è stata precedentemente inserita. Sono forniti appositi tappi di chiusura testata affinché la linguetta non esca dalla pedana durante il suo utilizzo.



Perno in acciaio (su richiesta): attraverso i fori della testata standard della pedana e del piano di carico può essere inserito un perno in acciaio zincato del diametro di 14 mm e testa avente diametro di 24 mm.

SISTEMI DI MOVIMENTAZIONE



Maniglie in Nylon (su richiesta): il prodotto può essere fornito con robuste maniglie in nylon che ne facilitano la movimentazione. Disponibili nelle lunghezze di 30 e 60 cm in funzione del modello di prodotto scelto. Maniglie in nylon consigliate per movimentazione manuale: 4 pz a pedana. Maniglie in nylon consigliate per movimentazione tramite mezzi di sollevamento: 2 pz minimo a pedana.

PEDANE DI CARICO

MPCI METALMEC

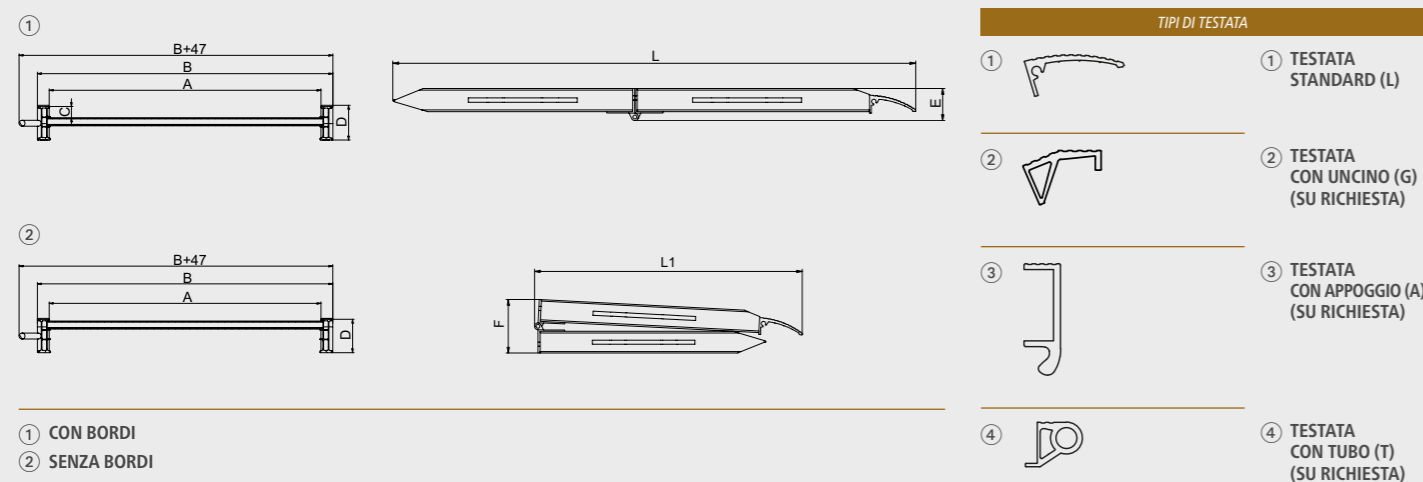
FAMIGLIA PRODOTTO:

MPCI

PORTATA FINO A:

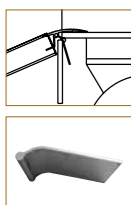
1.000 kg

Le pedane incernierate, con speciale piano di calpestio antiscivolo, sono state concepite per tutti quegli utilizzatori che necessitano di un prodotto dalle elevate prestazioni di portata unitamente alla possibilità di poterle ridurre le dimensioni quando non viene utilizzato e deve essere trasportato con mezzi che hanno spazi di ricovero ridotti. Il funzionale sistema di cerniere e le apposite maniglie laterali consentono di aprire e chiudere la pedana agevolmente e di poterla impiegare nelle operazioni di carico e scarico con transpallet manuali, carrelli manuali o attrezzature con piccole ruote gommate. La gamma viene realizzata con o senza bordo ed il prodotto viene fornito con le necessarie linguette di ancoraggio.

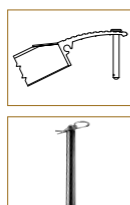


Modello	Codice Articolo		Portata kg a Passo 1000 mm	Lunghezza standard L mm	Lunghezza pedana piegata L1 mm	Larghezza interna A mm	Larghezza esterna B mm	Altezza bordo C mm	Altezza montante D mm	Ingombro pedana E mm	Ingombro pedana piegata F mm	Peso all'unità kg
	con bordi	senza bordi										
MPCI1800.750.1000	MM403BL.07.18	MM403SL.07.18	1000	1812	986	690	750	29	85	116	207	31
MPCI2000.750.1000	MM403BL.07.20	MM403SL.07.20	1000	2012	1051	690	750	29	85	116	207	33
MPCI2400.750.1000	MM403BL.07.24	MM403SL.07.24	800	2412	1251	690	750	29	85	116	207	38
MPCI2600.750.1000	MM403BL.07.26	MM403SL.07.26	700	2612	1386	690	750	29	85	116	207	40
MPCI3000.750.1000	MM403BL.07.30	MM403SL.07.30	500	3012	1586	690	750	29	100	131	237	45
MPCI1800.1000.1000	MM403BL.10.18	MM403SL.10.18	1000	1812	986	940	1000	29	85	116	207	39
MPCI2000.1000.1000	MM403BL.10.20	MM403SL.10.20	1000	2012	1051	940	1000	29	85	116	207	42
MPCI2400.1000.1000	MM403BL.10.24	MM403SL.10.24	800	2412	1251	940	1000	29	85	116	207	48
MPCI2600.1000.1000	MM403BL.10.26	MM403SL.10.26	700	2612	1386	940	1000	29	85	116	207	50
MPCI3000.1000.1000	MM403BL.10.30	MM403SL.10.30	500	3012	1586	940	1000	29	100	131	237	57

SISTEMI DI ANCORAGGIO



Linguetta in alluminio (standard): questo sistema di ancoraggio ha il vantaggio che la linguetta può traslare su buona parte della larghezza della pedana e ruotare nella testata dove è stata precedentemente inserita. Sono forniti appositi tappi di chiusura testata affinché la linguetta non esca dalla pedana durante il suo utilizzo.



Perno in acciaio (su richiesta): attraverso i fori della testata standard della pedana e del piano di carico può essere inserito un perno in acciaio zincato del diametro di 14 mm e testa avente diametro di 24 mm.

SISTEMI DI MOVIMENTAZIONE



Maniglie in Nylon (su richiesta): il prodotto può essere fornito con robuste maniglie in nylon che ne facilitano la movimentazione. Disponibili nelle lunghezze di 30 e 60 cm in funzione del modello di prodotto scelto. Maniglie in nylon consigliate per movimentazione manuale: 4 pz a pedana. Maniglie in nylon consigliate per movimentazione tramite mezzi di sollevamento: 2 pz minimo a pedana.

PEDANE DI CARICO

MPCP METALMEC

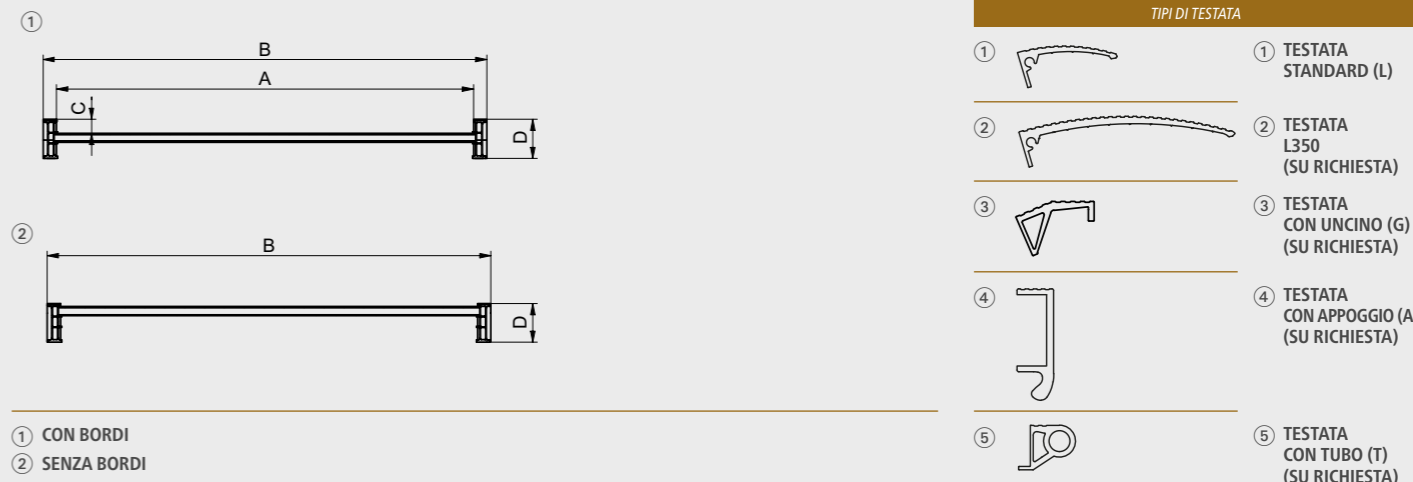
FAMIGLIA PRODOTTO:

MPCP

PORTATA FINO A:

2.000 kg

Questa innovativa tipologia di pedane si caratterizza per le elevate portate e per il particolare piano di calpestio avente un notevole grip. È particolarmente adatta in tutti quei settori che utilizzano transpallet elettrici nelle operazioni di carico e scarico. Aziende logistiche e manifatturiere, sono solo alcuni esempi di potenziali utilizzatori di questa gamma di prodotto. La gamma viene realizzata con o senza bordi ed il prodotto viene fornito con le necessarie linguette di ancoraggio.

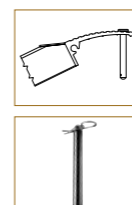


Modello	Codice Articolo		Portata kg a Passo 1000 mm	Lunghezza standard L mm	Larghezza interna A mm	Larghezza esterna B mm	Altezza bordo C mm	Altezza montante D mm	Peso all'unità kg
	con bordi	senza bordi							
MPCP1800.1000.2000	MM411BL.10.18	MM411SL.10.18	2000	1791	940	1000	29	115	34
MPCP2000.1000.2000	MM411BL.10.20	MM411SL.10.20	2000	1991	940	1000	29	115	38
MPCP2400.1000.2000	MM411BL.10.24	MM411SL.10.24	2000	2391	940	1000	30	125	47
MPCP2600.1000.2000	MM411BL.10.26	MM411SL.10.26	2000	2591	940	1000	30	125	51
MPCP3000.1000.2000	MM411BL.10.30	MM411SL.10.30	2000	2991	940	1000	31	140	60
MPCP3600.1000.2000	MM411BL.10.36	MM411SL.10.36	2000	3591	940	1000	42	150	77
MPCP4000.1000.2000	MM411BL.10.40	MM411SL.10.40	2000	3991	940	1000	43	160	89
MPCP4400.1000.2000	MM411BL.10.44	MM411SL.10.44	2000	4391	940	1000	43	170	101

SISTEMI DI ANCORAGGIO



Linguetta in alluminio (standard): questo sistema di ancoraggio ha il vantaggio che la linguetta può traslare su buona parte della larghezza della pedana e ruotare nella testata dove è stata precedentemente inserita. Sono forniti appositi tappi di chiusura testata affinché la linguetta non esca dalla pedana durante il suo utilizzo.



Perno in acciaio (su richiesta): attraverso i fori della testata standard della pedana e del piano di carico può essere inserito un perno in acciaio zincato del diametro di 14 mm e testa avente diametro di 24 mm.

SISTEMI DI MOVIMENTAZIONE



Maniglie in Nylon (su richiesta): il prodotto può essere fornito con robuste maniglie in nylon che ne facilitano la movimentazione. Disponibili nelle lunghezze di 30 e 60 cm in funzione del modello di prodotto scelto. Maniglie in nylon consigliate per movimentazione manuale: 4 pz a pedana. Maniglie in nylon consigliate per movimentazione tramite mezzi di sollevamento: 2 pz minimo a pedana.

RAMPE DI CARICO

MPCL 

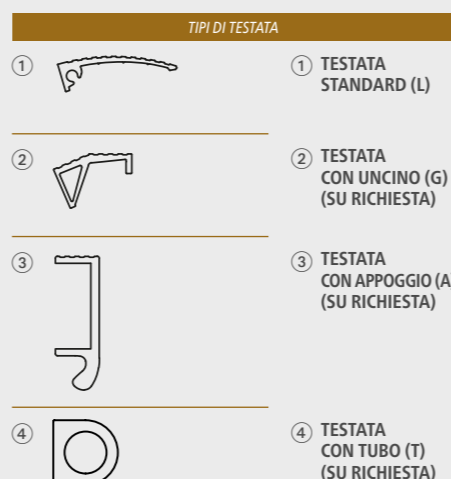
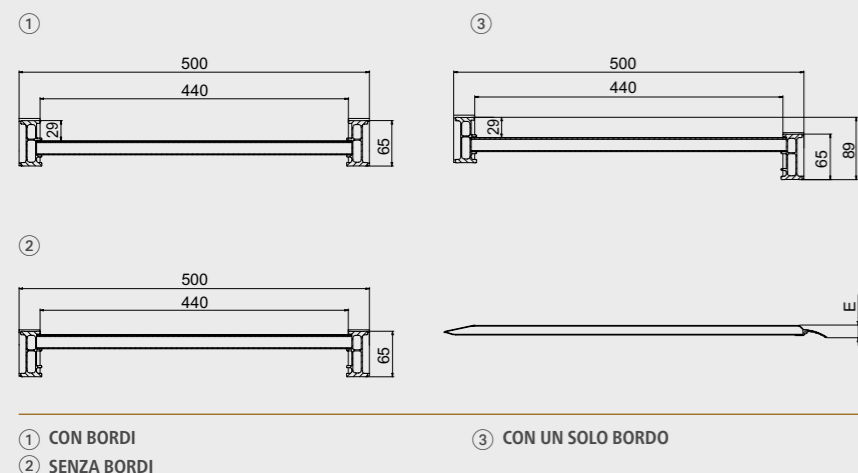
FAMIGLIA PRODOTTO:

MPCL

PORTATA ALLA COPPIA FINO A:

3.000 kg

Questa tipologia di rampe, con speciale piano di calpestio antiscivolo, può essere utilizzata singolarmente o in coppia e risulta particolarmente adatta alla movimentazione di attrezzature con ruote o cingoli in gomma di piccole dimensioni. Le gamma è disponibile con diversi tipi di testate in funzione dell'utilizzo e viene realizzata con bordi, senza bordi o con un solo bordo. Il prodotto viene fornito con le necessarie linguette di ancoraggio.



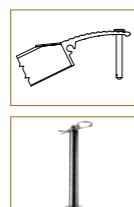
Modello	Codice Articolo		Portata alla coppia kg a passo 1000 mm	Portata singola kg a passo 1000 mm	Lunghezza standard mm	Lunghezza con testata tipo 2 mm	Lunghezza con testata tipo 3 mm	Lunghezza con testata tipo 4 mm	Ingombro rampa standard con bordi E mm	Ingombro rampa standard senza bordi E mm	Peso alla coppia kg
	con bordi	senza bordi									
MPCL065/16	MM430BL.50.16	MM430SL.50.16	3000	1500	1591	1541	1443	1485	88	72	29
MPCL065/18	MM430BL.50.18	MM430SL.50.18	2000	1000	1791	1741	1643	1685	88	72	32
MPCL065/20	MM430BL.50.20	MM430SL.50.20	2000	1000	1991	1941	1843	1885	88	72	35
MPCL065/24	MM430BL.50.24	MM430SL.50.24	1300	650	2391	2341	2243	2285	88	72	42
MPCL065/26	MM430BL.50.26	MM430SL.50.26	1300	650	2591	2541	2443	2485	88	72	45
MPCL065/30	MM430BL.50.30	MM430SL.50.30	1000	500	2991	2941	2843	2885	88	72	51
MPCL065/36	MM430BL.50.36	MM430SL.50.36	800	400	3591	3541	3443	3485	88	72	61
MPCL065/40	MM430BL.50.40	MM430SL.50.40	660	330	3991	3941	3843	3885	88	72	67

Larghezza minima della ruota o del cingolo 100 mm. Larghezza massima della ruota o del cingolo 420 mm.
La gamma è disponibile con un solo bordo.

SISTEMI DI ANCORAGGIO



Linguetta in alluminio (standard): questo sistema di ancoraggio ha il vantaggio che la linguetta può traslare su buona parte della larghezza della rampa e ruotare nella testata dove è stata precedentemente inserita. Sono forniti appositi tappi di chiusura testata affinché la linguetta non esca dalla rampa durante il suo utilizzo.



Perno in acciaio (su richiesta): attraverso i fori della testata standard della rampa e del piano di carico può essere inserito un perno in acciaio zincato del diametro di 14 mm e testa avente diametro di 24 mm.

SISTEMI DI MOVIMENTAZIONE



Maniglie in Nylon (su richiesta): il prodotto può essere fornito con robuste maniglie in nylon che ne facilitano la movimentazione. Disponibili nelle lunghezze di 30 e 60 cm in funzione del modello di prodotto scelto. Maniglie in nylon consigliate per movimentazione manuale: 4 pz a rampa. Maniglie in nylon consigliate per movimentazione tramite mezzi di sollevamento: 2 pz minimo a rampa.

RAMPE DI CARICO

HLS HS DRITTE 

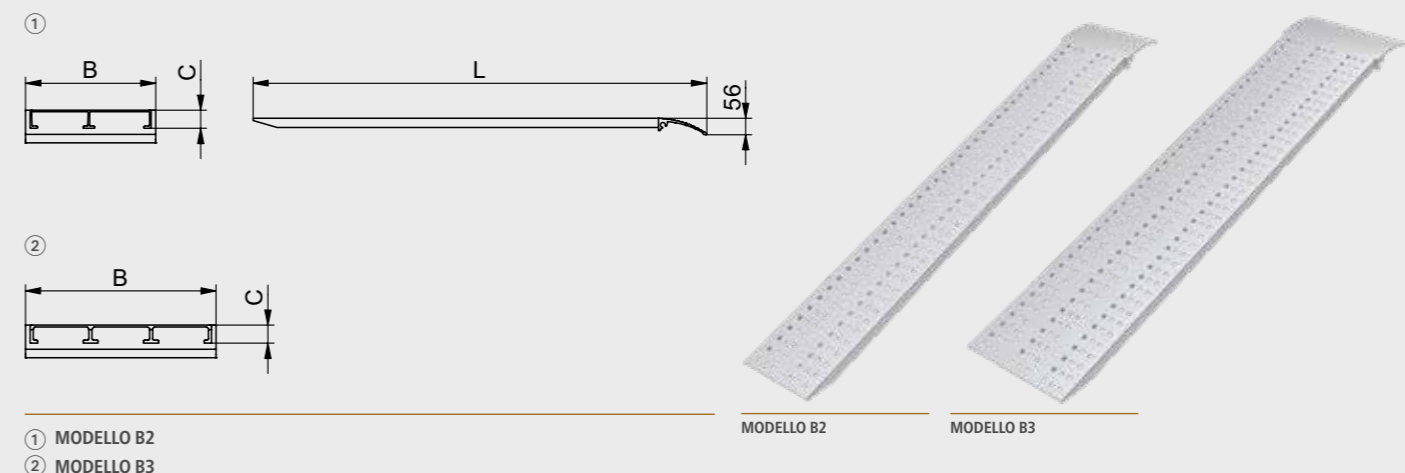
FAMIGLIA PRODOTTO:

**HLS-HS
DRITTE E CURVE**

PORTATA ALLA COPPIA FINO A:

1.000 kg

Questa gamma di prodotto è stata concepita, industrializzata e realizzata per tutti quegli utilizzatori che necessitano abbinare ad una buona portata di carico una grande leggerezza e maneggevolezza di prodotto per applicazioni non professionali. Il profilo di alluminio utilizzato presenta delle particolari tranciture che conferiscono alle rampe oltre ad un notevole grip, la capacità di drenare facilmente elementi fastidiosi quali acqua e neve. Le loro caratteristiche sono particolarmente apprezzate nel campo del fai da te / hobbistico prestandosi a tutte quelle operazioni di carico e scarico che coinvolgono attrezzature con ruote gommate, quali: carrelli manuali, tosaerba, motociclette, quad etc. Analogamente la gamma curva che garantisce le stesse performance delle dritte, è particolarmente adatta nell'utilizzo di mezzi che hanno poco spazio tra la scocca inferiore ed il terreno (spesso dovuto alle piccole ruote di cui sono dotati) consentendo di valicare, senza interferenze, altezze fino a 900 mm.

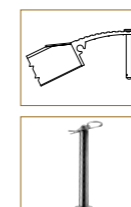


Modello	Codice Articolo	Portata alla coppia kg					Lunghezza L mm	Larghezza esterna B mm	Altezza montante C mm	Dislivello superabile min/max	Peso alla coppia kg
		Passo									
		0 mm	500 mm	750 mm	1000 mm	1250 mm					
M030B2HLS/15	MM010S0.20.15	350	425	500	600	600	1500	215	30	350 / 450	8,0
M030B2HLS/20	MM010S0.20.20	230	280	350	400	500	1990	215	30	460 / 600	10,0
M030B2HS/15	MM012S0.20.15	500	600	650	700	700	1500	215	30	350 / 450	10,5
M030B2HS/20	MM012S0.20.20	400	550	600	650	700	1990	215	30	460 / 600	14,0
M030B3HS/15	MM014S0.30.15	800	1000	1000	1000	1000	1500	315	30	350 / 450	16,0
M030B3HS/20	MM014S0.30.20	650	780	900	1000	1000	1990	315	30	460 / 600	21,0
M030B3HS/25	MM014S0.30.25	500	600	700	800	1000	2510	315	30	610 / 750	26,0
M040B3HS/30	MM016S0.30.30	700	800	900	1000	1000	3000	315	40	760 / 900	36,0

SISTEMI DI ANCORAGGIO



Linguetta in alluminio (su richiesta): questo sistema di ancoraggio ha il vantaggio che la linguetta può traslare su buona parte della larghezza della rampa e ruotare nella testata dove è stata precedentemente inserita. Sono forniti appositi tappi di chiusura testata affinché la linguetta non esca dalla rampa durante il suo utilizzo.

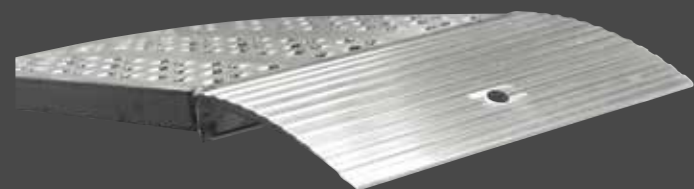


Perno in acciaio (su richiesta): attraverso i fori della testata standard della rampa e del piano di carico può essere inserito un perno in acciaio zincato del diametro di 14 mm e testa avente diametro di 24 mm.

SISTEMI DI MOVIMENTAZIONE



Maniglie in Nylon (su richiesta): il prodotto può essere fornito con robuste maniglie in nylon che ne facilitano la movimentazione. Disponibili nelle lunghezze di 30 e 60 cm in funzione del modello di prodotto scelto. Maniglie in nylon consigliate per movimentazione manuale: 4 pz a rampa. Maniglie in nylon consigliate per movimentazione tramite mezzi di sollevamento: 2 pz minimo a rampa.



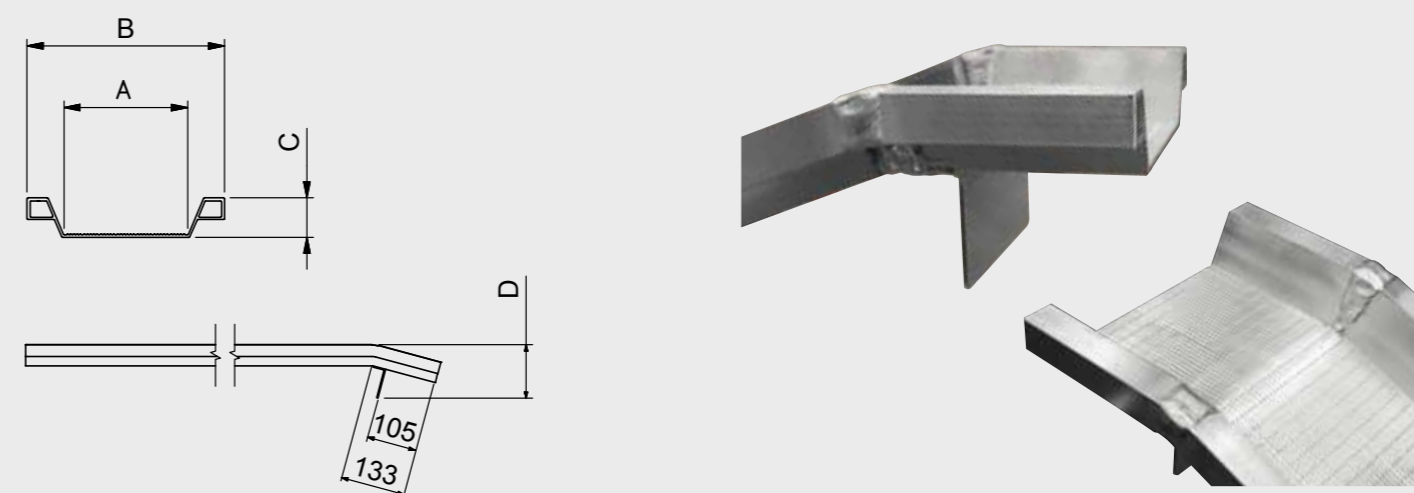
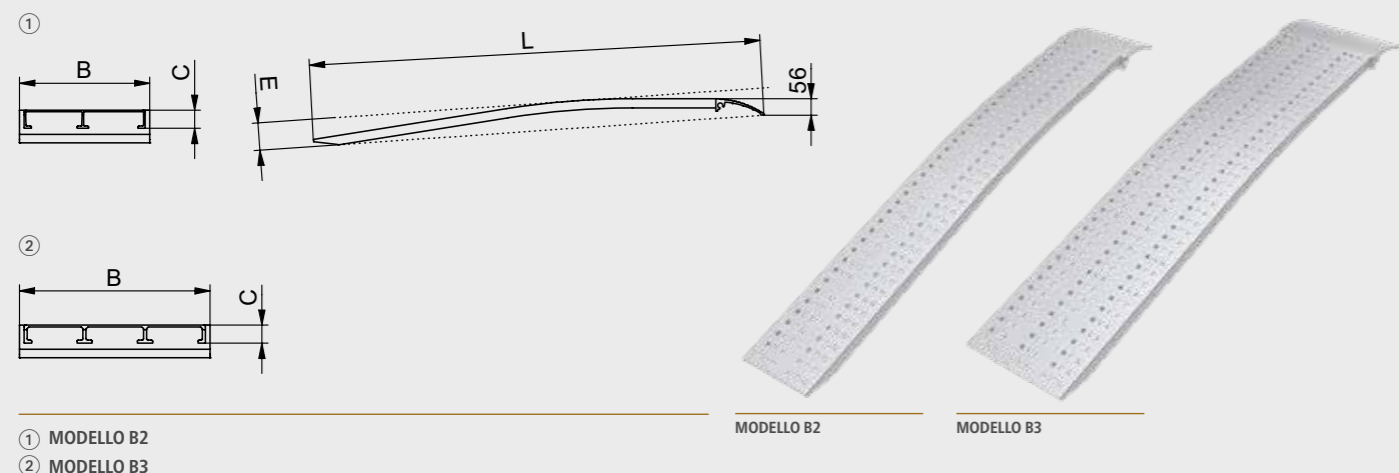
FAMIGLIA PRODOTTO:

M050

PORTATA ALLA COPPIA FINO A:

1.500 kg

Queste rampe in alluminio offrono un ottimo compromesso tra l'elevata capacità di carico ed il basso peso. Sono robuste, facili da maneggiare e dotate di una superficie anti slittamento ricavata mediante coniatura. Con una larghezza interna di 155 mm ed un bordo di contenimento alto 45 mm, queste rampe sono particolarmente adatte per operazioni di carico e scarico in totale sicurezza di motociclette, generatori elettrici, compressori ed altre attrezzature. Per ottimizzare il trasporto questa gamma di rampe può essere fornita o nella versione incernierata pieghevole o nella versione con innesto a baionetta. Solo nel caso di versione incernierata pieghevole la portata si riduce a 300 kg alla coppia per tutte le lunghezze.

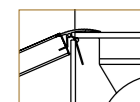


Modello	Codice Articolo	Portata alla coppia kg					Lunghezza L mm	Larghezza esterna B mm	Altezza montante C mm	Dislivello superabile min./max	Ingombro totale rampa E mm	Peso alla coppia kg
		0 mm	500 mm	750 mm	1000 mm	1250 mm						
M030B2BHLS/15	MM01150.20.15	280	320	400	540	540	1492	215	30	260 / 380	90	8,0
M030B2BHLS/20	MM01150.20.20	200	225	280	360	450	1980	215	30	390 / 520	104	10,0
M030B2BHS/15	MM01350.20.15	400	450	520	560	600	1492	215	30	260 / 380	90	10,5
M030B2BHS/20	MM01350.20.20	320	400	480	540	580	1980	215	30	390 / 520	104	14,0
M030B3BHS/15	MM01550.30.15	640	750	850	950	1000	1492	315	30	260 / 380	90	16,0
M030B3BHS/20	MM01550.30.20	520	580	720	900	1000	1980	315	30	390 / 520	104	21,0
M030B3BHS/25	MM01550.30.25	400	450	560	720	850	2499	315	30	530 / 650	115	26,0
M040B3BHS/30	MM01750.30.30	560	600	720	900	1000	2988	315	40	660 / 800	122	36,0

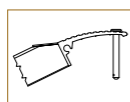
Modello	Codice Articolo	Portata alla coppia kg			Lunghezza mm	Larghezza interna A mm	Larghezza esterna B mm	Altezza bordo C mm	Ingombro totale rampa D mm	Peso alla coppia kg
		0 mm	500 mm	1000 mm						
M050/10	MM050B0.25.10	800	1500	1500	1000	155	246	45	100	9
M050/15	MM050B0.25.15	800	1479	1500	1500	155	246	45	100	13
M050/20	MM050B0.25.20	739	986	1479	2000	155	246	45	100	17
M050/25	MM050B0.25.25	532	665	887	2500	155	246	45	100	20
M050/30	MM050B0.25.30	419	503	628	3000	155	246	45	100	24
M050/35	MM050B0.25.35	346	404	485	3500	155	246	45	100	28

Solo nel caso di versione incernierata pieghevole la portata si riduce a 300 kg alla coppia per tutte le lunghezze.

SISTEMI DI ANCORAGGIO



Linguetta in alluminio (su richiesta): questo sistema di ancoraggio ha il vantaggio che la linguetta può traslare su buona parte della larghezza della rampa e ruotare nella testata dove è stata precedentemente inserita. Sono forniti appositi tappi di chiusura testata affinché la linguetta non escia dalla rampa durante il suo utilizzo.



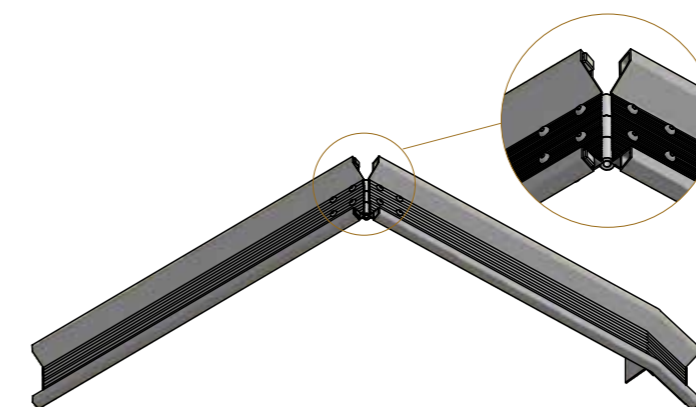
Perno in acciaio (su richiesta): attraverso i fori della testata standard della rampa e del piano di carico può essere inserito un perno in acciaio zincato del diametro di 14 mm e testa avente diametro di 24 mm.



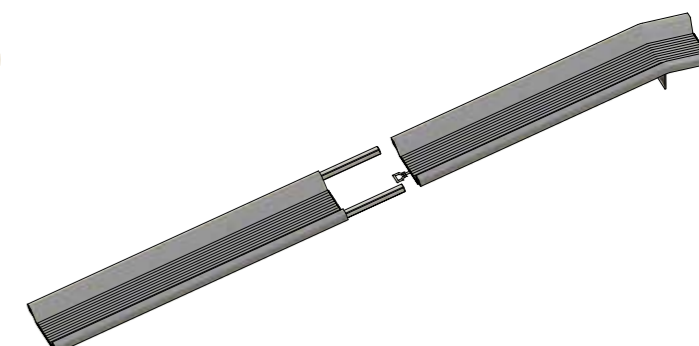
SISTEMI DI MOVIMENTAZIONE



Maniglie in Nylon (su richiesta): il prodotto può essere fornito con robuste maniglie in nylon che ne facilitano la movimentazione. Disponibili nelle lunghezze di 30 e 60 cm in funzione del modello di prodotto scelto. Maniglie in nylon consigliate per movimentazione manuale: 4 pz a rampa. Maniglie in nylon consigliate per movimentazione tramite mezzi di sollevamento: 2 pz minimo a rampa.



VERSIONE INCERNIERATA (SU RICHIESTA)



VERSIONE CON INNESTO A BAIONETTA (SU RICHIESTA)

RAMPE DI CARICO

M030B2

RAMPE DI CARICO

M030B3

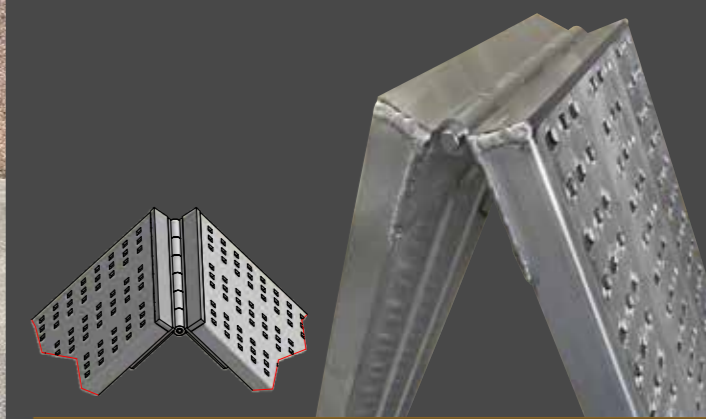
FAMIGLIA PRODOTTO:

M030-M040

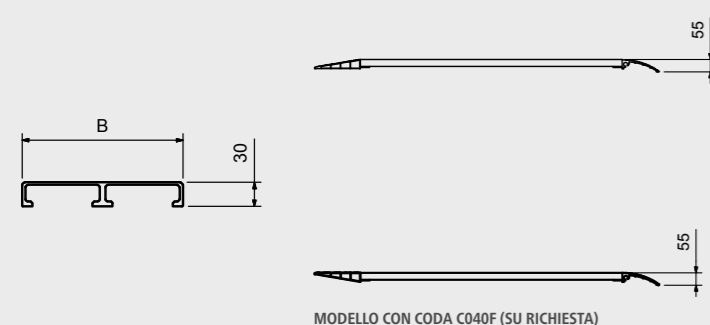
PORTATA ALLA COPPIA FINO A:

2.900 kg

Questa gamma è stata progettata per fornire la massima capacità di carico unitamente ad un profilo molto sottile. Il profilo di alluminio utilizzato presenta delle particolari trancature che conferiscono alle rampe oltre ad un notevole grip, la capacità di drenare facilmente elementi fastidiosi quali acqua, fango e neve. Grazie alla possibilità di montare diversi tipi di testate si prestano a molteplici settori di utilizzo, dall'agricoltura all'edilizia, dalla logistica ad applicazioni per mezzi adibiti al recupero di autoveicoli. La gamma viene realizzata senza bordi ed il prodotto viene fornito con le necessarie linguette di ancoraggio. Per ottimizzare il trasporto questa gamma di rampe può essere fornita nella versione incernierata pieghevole. Per gli utilizzatori che non desiderano avere discontinuità di inclinazione tra la coda e la superficie di lavoro della rampa, su richiesta è possibile fornire la gamma di prodotto con coda del tipo C040F che assolve a tale scopo.

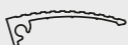
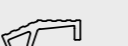
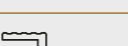



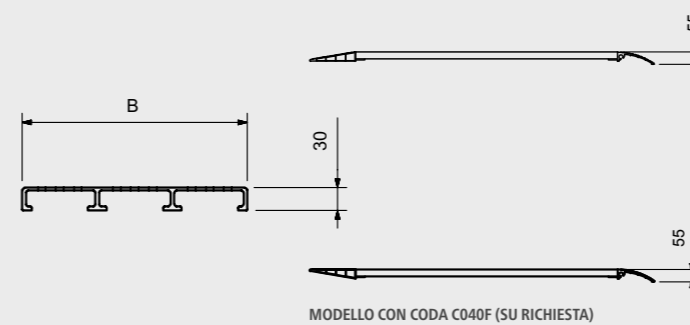
MODELLO B3 INCERNIERATO (SU RICHIESTA)



MODELLO CON CODA C040F (SU RICHIESTA)

TIPI DI TESTATA

- ①  ① TESTATA STANDARD (L)
- ②  ② TESTATA CON UNCINO (G) (SU RICHIESTA)
- ③  ③ TESTATA CON APPOGGIO (A) (SU RICHIESTA)
- ④  ④ TESTATA CON TUBO (T) (SU RICHIESTA)



MODELLO CON CODA C040F (SU RICHIESTA)

TIPI DI TESTATA

- ①  ① TESTATA STANDARD (L)
- ②  ② TESTATA CON UNCINO (G) (SU RICHIESTA)
- ③  ③ TESTATA CON APPOGGIO (A) (SU RICHIESTA)
- ④  ④ TESTATA CON TUBO (T) (SU RICHIESTA)

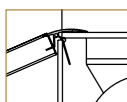
Modello	Codice Articolo	Portata alla coppia kg			Lunghezza mm	Larghezza esterna B mm	Peso alla coppia kg
		500 mm	750 mm	1000 mm			
M030B2/15	MM030SL.20.15	830	1107	1580	1500	215	13
M030B2/20	MM030SL.20.20	553	664	830	2000	215	16
M030B2/25	MM030SL.20.25	415	474	553	2500	215	19
M030B2/30	MM030SL.20.30	315	350	394	3000	215	23
M030B2/35	MM030SL.20.35	249	271	298	3500	215	26
M030B2/40	MM030SL.20.40	201	216	235	4000	215	29
M030B2/15/2	MM030SL.40.15	1660	2214	2900	1500	415	24
M030B2/20/2	MM030SL.40.20	1106	1328	1660	2000	415	30
M030B2/25/2	MM030SL.40.25	830	948	1106	2500	415	37
M030B2/30/2	MM030SL.40.30	630	701	788	3000	415	44
M030B2/35/2	MM030SL.40.35	498	543	597	3500	415	50
M030B2/40/2	MM030SL.40.40	402	433	470	4000	415	57

Versione incernierata: 200 kg alla coppia per tutti i modelli M030B2.

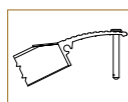
Modello	Codice Articolo	Portata alla coppia kg			Lunghezza mm	Larghezza esterna B mm	Peso alla coppia kg
		500 mm	750 mm	1000 mm			
M030B3/15	MM035SL.30.15	1178	1570	2355	1500	315	18
M030B3/20	MM035SL.30.20	785	942	1178	2000	315	23
M030B3/25	MM035SL.30.25	589	673	785	2500	315	28
M030B3/30	MM035SL.30.30	447	496	559	3000	315	33
M030B3/35	MM035SL.30.35	353	385	423	3500	315	38
M030B3/40	MM035SL.30.40	285	307	334	4000	315	43
M030B3/15/2	MM035SL.60.15	2356	2900	2900	1500	615	35
M030B3/20/2	MM035SL.60.20	1570	1884	2356	2000	615	45
M030B3/25/2	MM035SL.60.25	1178	1346	1570	2500	615	55
M030B3/30/2	MM035SL.60.30	894	993	1119	3000	615	65
M030B3/35/2	MM035SL.60.35	707	770	847	3500	615	75
M030B3/40/2	MM035SL.60.40	571	615	668	4000	615	85

Versione incernierata: 400 kg alla coppia per tutti i modelli M030B3 ad esclusione dei modelli M030B3/35 e M030B3/40 per i quali si devono considerare le portate inferiori indicate in tabella.

SISTEMI DI ANCORAGGIO



Linguetta in alluminio (standard): questo sistema di ancoraggio ha il vantaggio che la linguetta può traslare su buona parte della larghezza della rampa e ruotare nella testata dove è stata precedentemente inserita. Sono forniti appositi tappi di chiusura testata affinché la linguetta non esca dalla rampa durante il suo utilizzo.



Perno in acciaio (su richiesta): attraverso i fori della testata standard della rampa e del piano di carico può essere inserito un perno in acciaio zincato del diametro di 14 mm e testa avente diametro di 24 mm.

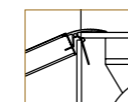


SISTEMI DI MOVIMENTAZIONE

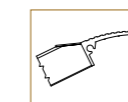


Maniglie in Nylon (su richiesta): il prodotto può essere fornito con robuste maniglie in nylon che ne facilitano la movimentazione. Disponibili nelle lunghezze di 30 e 60 cm in funzione del modello di prodotto scelto. Maniglie in nylon consigliate per movimentazione manuale: 4 pz a rampa. Maniglie in nylon consigliate per movimentazione tramite mezzi di sollevamento: 2 pz minimo a rampa.

SISTEMI DI ANCORAGGIO



Linguetta in alluminio (standard): questo sistema di ancoraggio ha il vantaggio che la linguetta può traslare su buona parte della larghezza della rampa e ruotare nella testata dove è stata precedentemente inserita. Sono forniti appositi tappi di chiusura testata affinché la linguetta non esca dalla rampa durante il suo utilizzo.



Perno in acciaio (su richiesta): attraverso i fori della testata standard della rampa e del piano di carico può essere inserito un perno in acciaio zincato del diametro di 14 mm e testa avente diametro di 24 mm.



SISTEMI DI MOVIMENTAZIONE



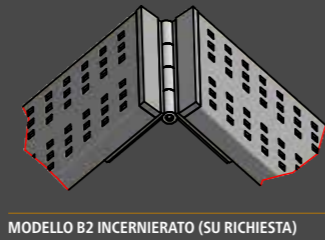
Maniglie in Nylon (su richiesta): il prodotto può essere fornito con robuste maniglie in nylon che ne facilitano la movimentazione. Disponibili nelle lunghezze di 30 e 60 cm in funzione del modello di prodotto scelto. Maniglie in nylon consigliate per movimentazione manuale: 4 pz a rampa. Maniglie in nylon consigliate per movimentazione tramite mezzi di sollevamento: 2 pz minimo a rampa.

RAMPE DI CARICO

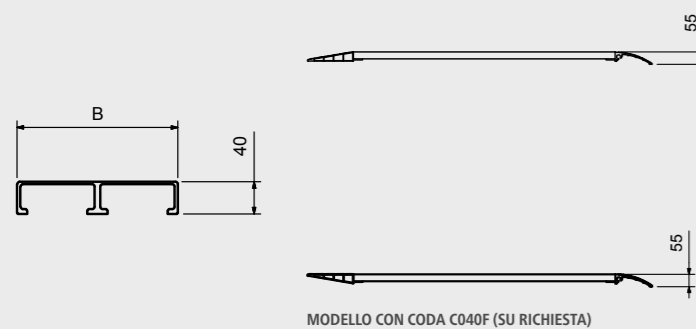
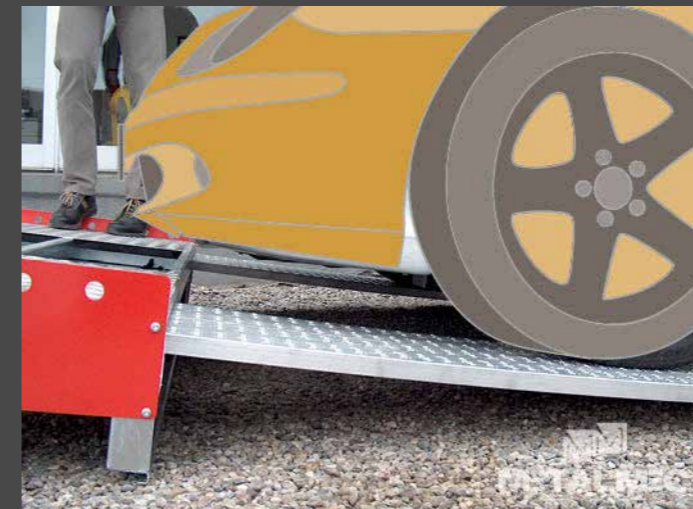
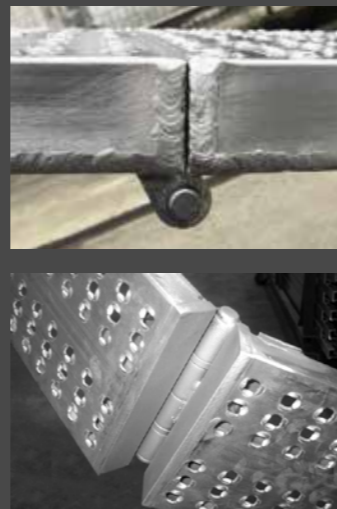
M040B2

RAMPE DI CARICO

M040B3



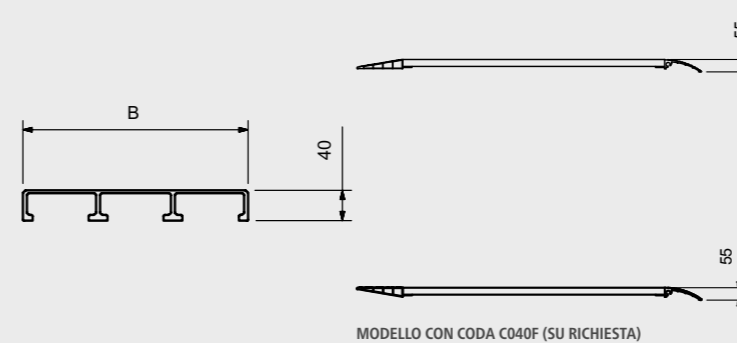
MODELLO B2 INCERNIERATO (SU RICHIESTA)



MODELLO CON CODA C040F (SU RICHIESTA)

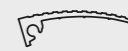

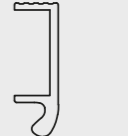

TIPI DI TESTATA

- ①  ① TESTATA STANDARD (L)
- ②  ② TESTATA CON UNCINO (G) (SU RICHIESTA)
- ③  ③ TESTATA CON APPOGGIO (A) (SU RICHIESTA)
- ④  ④ TESTATA CON TUBO (T) (SU RICHIESTA)



MODELLO CON CODA C040F (SU RICHIESTA)

TIPI DI TESTATA

- ①  ① TESTATA STANDARD (L)
- ②  ② TESTATA CON UNCINO (G) (SU RICHIESTA)
- ③  ③ TESTATA CON APPOGGIO (A) (SU RICHIESTA)
- ④  ④ TESTATA CON TUBO (T) (SU RICHIESTA)

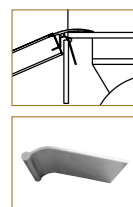
Modello	Codice Articolo	Portata alla coppia kg			Lunghezza mm	Larghezza esterna B mm	Peso alla coppia kg
		500 mm	750 mm	1000 mm			
M040B2/15	MM040SL.20.15	1259	1580	1580	1500	215	14
M040B2/20	MM040SL.20.20	839	1007	1259	2000	215	18
M040B2/25	MM040SL.20.25	630	719	839	2500	215	22
M040B2/30	MM040SL.20.30	478	532	598	3000	215	25
M040B2/35	MM040SL.20.35	378	412	453	3500	215	29
M040B2/40	MM040SL.20.40	306	328	357	4000	215	33
M040B2/15/2	MM040SL.40.15	2518	2900	2900	1500	415	26
M040B2/20/2	MM040SL.40.20	1678	2014	2518	2000	415	33
M040B2/25/2	MM040SL.40.25	1260	1438	1678	2500	415	41
M040B2/30/2	MM040SL.40.30	957	1064	1197	3000	415	48
M040B2/35/2	MM040SL.40.35	756	824	907	3500	415	56
M040B2/40/2	MM040SL.40.40	612	657	714	4000	415	63

Versione incernierata: 300 kg alla coppia per tutti i modelli M040B2.

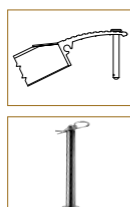
Modello	Codice Articolo	Portata alla coppia kg			Lunghezza mm	Larghezza esterna B mm	Peso alla coppia kg
		500 mm	750 mm	1000 mm			
M040B3/15	MM045SL.30.15	2132	2370	2370	1500	315	21
M040B3/20	MM045SL.30.20	1421	1705	2132	2000	315	27
M040B3/25	MM045SL.30.25	1066	1218	1421	2500	315	33
M040B3/30	MM045SL.30.30	810	899	1012	3000	315	39
M040B3/35	MM045SL.30.35	639	697	767	3500	315	45
M040B3/40	MM045SL.30.40	517	557	604	4000	315	51
M040B3/15/2	MM045SL.60.15	2900	2900	2900	1500	615	40
M040B3/20/2	MM045SL.60.20	2842	2900	2900	2000	615	52
M040B3/25/2	MM045SL.60.25	2132	2436	2842	2500	615	64
M040B3/30/2	MM045SL.60.30	1620	1799	2025	3000	615	76
M040B3/35/2	MM045SL.60.35	1279	1395	1535	3500	615	88
M040B3/40/2	MM045SL.60.40	1035	1115	1208	4000	615	100

Versione incernierata: 500 kg alla coppia per tutti i modelli M040B3.

SISTEMI DI ANCORAGGIO



Linguetta in alluminio (standard): questo sistema di ancoraggio ha il vantaggio che la linguetta può traslare su buona parte della larghezza della rampa e ruotare nella testata dove è stata precedentemente inserita. Sono forniti appositi tappi di chiusura testata affinché la linguetta non esca dalla rampa durante il suo utilizzo.



Perno in acciaio (su richiesta): attraverso i fori della testata standard della rampa e del piano di carico può essere inserito un perno in acciaio zincato del diametro di 14 mm e testa avente diametro di 24 mm.

SISTEMI DI MOVIMENTAZIONE

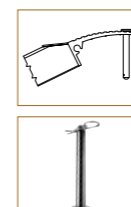


Maniglie in Nylon (su richiesta): il prodotto può essere fornito con robuste maniglie in nylon che ne facilitano la movimentazione. Disponibili nelle lunghezze di 30 e 60 cm in funzione del modello di prodotto scelto. Maniglie in nylon consigliate per movimentazione manuale: 4 pz a rampa. Maniglie in nylon consigliate per movimentazione tramite mezzi di sollevamento: 2 pz minimo a rampa.

SISTEMI DI ANCORAGGIO



Linguetta in alluminio (standard): questo sistema di ancoraggio ha il vantaggio che la linguetta può traslare su buona parte della larghezza della rampa e ruotare nella testata dove è stata precedentemente inserita. Sono forniti appositi tappi di chiusura testata affinché la linguetta non esca dalla rampa durante il suo utilizzo.



Perno in acciaio (su richiesta): attraverso i fori della testata standard della rampa e del piano di carico può essere inserito un perno in acciaio zincato del diametro di 14 mm e testa avente diametro di 24 mm.

SISTEMI DI MOVIMENTAZIONE



Maniglie in Nylon (su richiesta): il prodotto può essere fornito con robuste maniglie in nylon che ne facilitano la movimentazione. Disponibili nelle lunghezze di 30 e 60 cm in funzione del modello di prodotto scelto. Maniglie in nylon consigliate per movimentazione manuale: 4 pz a rampa. Maniglie in nylon consigliate per movimentazione tramite mezzi di sollevamento: 2 pz minimo a rampa.

RAMPE DI CARICO

M060B3 

FAMIGLIA PRODOTTO:

M060

PORTATA ALLA COPPIA FINO A:

4.500 kg

Questa gamma è nata per soddisfare le esigenze di chi deve movimentare mezzi di peso abbastanza rilevante e nel contempo necessita di una superficie di scorrimento auto pulente con eccezionali caratteristiche di grip. L'innovativo sottile profilo estruso e tranciato, utilizzato nella produzione di queste rampe, conferisce al prodotto queste caratteristiche particolarmente apprezzate dai costruttori di rimorchi leggeri. Sarà possibile movimentare mezzi con ruote o cingoli in gomma con qualsiasi condizione atmosferica ed in piena sicurezza. La gamma viene realizzata senza bordi, su richiesta possono essere montate diversi tipi di testate ed il prodotto viene fornito con le necessarie linguette di ancoraggio.



RAMPE DI CARICO

M055 

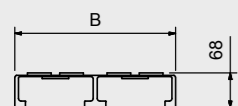
FAMIGLIA PRODOTTO:

M055 - M065 - M074 - M085 - M076



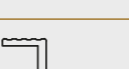

PORTATA ALLA COPPIA FINO A:

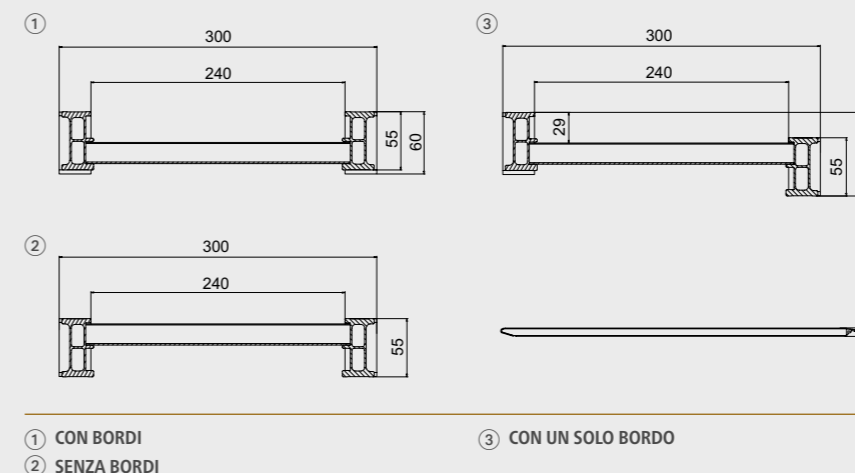
3.500 kg

Questa vasta gamma di rampe compatte con ingombro ridotto è particolarmente adatta alla movimentazione di mezzi gommati utilizzati in diversi settori, dall'agricoltura al giardinaggio, dall'edilizia al movimento terra, come: mini trattori, mini escavatori, mini dumper etc. Disponibili con diversi tipi di testate si adattano particolarmente ai vani dei rimorchi leggeri. La gamma viene realizzata con bordi, senza bordi o con un solo bordo ed il prodotto viene fornito con le necessarie linguette di ancoraggio. Su richiesta la gamma senza bordi è fornibile con rivestimento in gomma vulcanizzata per la specifica movimentazione di rulli compattatori e mezzi con cingoli in acciaio.



TIPI DI TESTATA

- ①  ① TESTATA STANDARD (L)
- ②  ② TESTATA CON UNCINO (G) (SU RICHIESTA)
- ③  ③ TESTATA CON APPOGGIO (A) (SU RICHIESTA)
- ④  ④ TESTATA CON TUBO (T) (SU RICHIESTA)



TIPI DI TESTATA

- ①  ① TESTATA STANDARD (L)
- ②  ② TESTATA CON UNCINO (G) (SU RICHIESTA)
- ③  ③ TESTATA CON APPOGGIO (A) (SU RICHIESTA)
- ④  ④ TESTATA CON TUBO (T) (SU RICHIESTA)

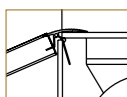
Modello	Codice Articolo	Portata alla coppia kg			Lunghezza mm	Larghezza esterna B mm	Peso alla coppia kg
		1000 mm	1250 mm	1500 mm			
M060B3/15	MM060SL.30.15	4500	4500	4500	1500	315	22
M060B3/20	MM060SL.30.20	3300	3900	4500	2000	315	29
M060B3/25	MM060SL.30.25	2400	3000	3400	2500	315	33
M060B3/30	MM060SL.30.30	1705	2000	2250	3000	315	40
M060B3/35	MM060SL.30.35	1200	1350	1500	3500	315	47
M060B3/40	MM060SL.30.40	1000	1100	1200	4000	315	54

Modello	Codice Articolo		Portata alla coppia kg			Lunghezza standard mm	Lunghezza con testata tipo ② mm	Lunghezza con testata tipo ③ mm	Lunghezza con testata tipo ④ mm	Ingombro rampa standard con bordi E mm	Ingombro rampa standard senza bordi E mm	Peso alla coppia kg
	con bordi	senza bordi	1000 mm	1250 mm	1500 mm							
M055/15	MM055BL.30.15	MM055SL.30.15	2500	2500	2500	1495	1442	1346	1388	83	59	15
M055/20	MM055BL.30.20	MM055SL.30.20	1500	2000	2500	1995	1942	1846	1888	83	59	20
M055/25	MM055BL.30.25	MM055SL.30.25	1000	1200	1500	2495	2442	2346	2388	83	59	25
M055/30	MM055BL.30.30	MM055SL.30.30	750	850	1000	2995	2942	2846	2888	83	59	29
M055/35	MM055BL.30.35	MM055SL.30.35	600	660	750	3495	3442	3346	3388	83	59	34
M055/40	MM055BL.30.40	MM055SL.30.40	500	540	600	3995	3942	3846	3888	83	59	39

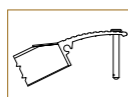
Larghezza minima della ruota o del cingolo 150 mm. Larghezza massima della ruota o del cingolo 220 mm.

La gamma è disponibile con un solo bordo.

SISTEMI DI ANCORAGGIO



Linguetta in alluminio (standard): questo sistema di ancoraggio ha il vantaggio che la linguetta può traslare su buona parte della larghezza della rampa e ruotare nella testata dove è stata precedentemente inserita. Sono forniti appositi tappi di chiusura testata affinché la linguetta non esca dalla rampa durante il suo utilizzo.



Perno in acciaio (su richiesta): attraverso i fori della testata standard della rampa e del piano di carico può essere inserito un perno in acciaio zincato del diametro di 14 mm e testa avente diametro di 24 mm.

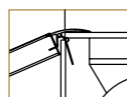


SISTEMI DI MOVIMENTAZIONE



Maniglie in Nylon (su richiesta): il prodotto può essere fornito con robuste maniglie in nylon che ne facilitano la movimentazione. Disponibili nelle lunghezze di 30 e 60 cm in funzione del modello di prodotto scelto. Maniglie in nylon consigliate per movimentazione manuale: 4 pz a rampa. Maniglie in nylon consigliate per movimentazione tramite mezzi di sollevamento: 2 pz minimo a rampa.

SISTEMI DI ANCORAGGIO



Linguetta in alluminio (standard): questo sistema di ancoraggio ha il vantaggio che la linguetta può traslare su buona parte della larghezza della rampa e ruotare nella testata dove è stata precedentemente inserita. Sono forniti appositi tappi di chiusura testata affinché la linguetta non esca dalla rampa durante il suo utilizzo.



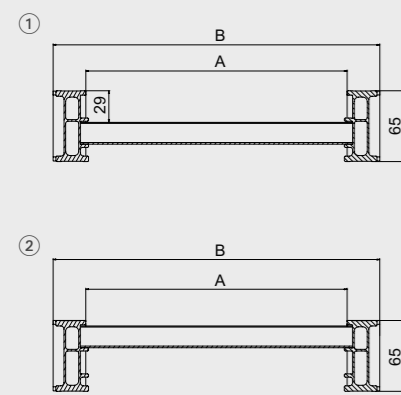
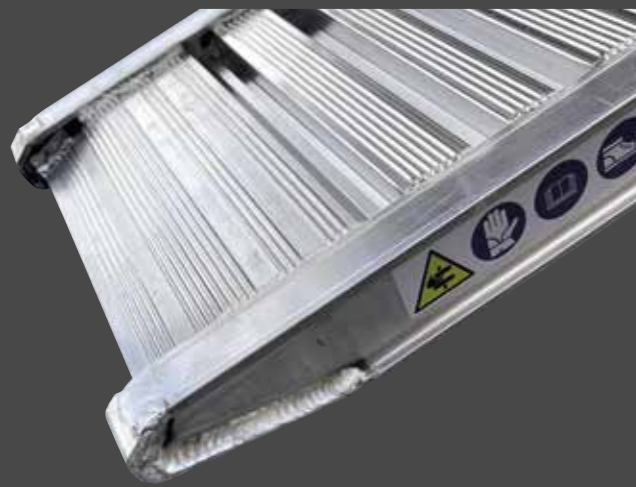
Perno in acciaio (su richiesta): attraverso i fori della testata standard della rampa e del piano di carico può essere inserito un perno in acciaio zincato del diametro di 14 mm e testa avente diametro di 24 mm.



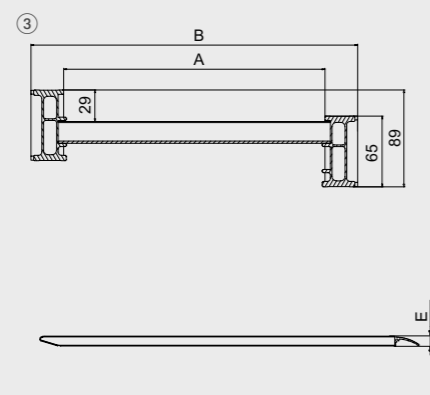
SISTEMI DI MOVIMENTAZIONE



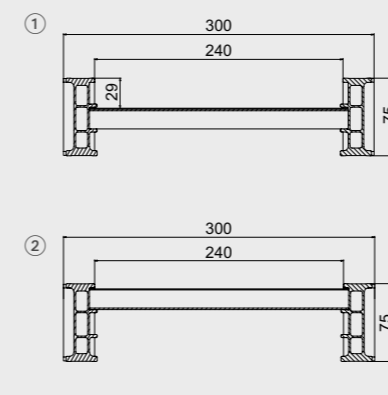
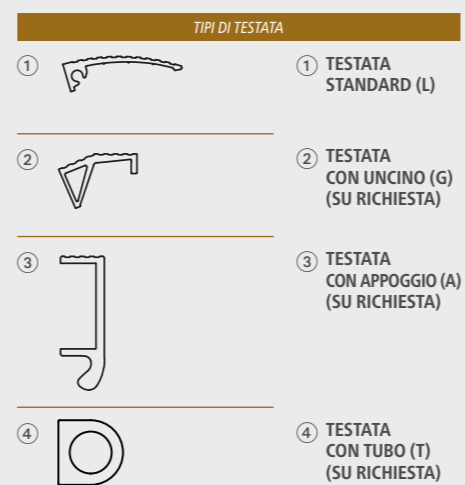
Maniglie in Nylon (su richiesta): il prodotto può essere fornito con robuste maniglie in nylon che ne facilitano la movimentazione. Disponibili nelle lunghezze di 30 e 60 cm in funzione del modello di prodotto scelto. Maniglie in nylon consigliate per movimentazione manuale: 4 pz a rampa. Maniglie in nylon consigliate per movimentazione tramite mezzi di sollevamento: 2 pz minimo a rampa.



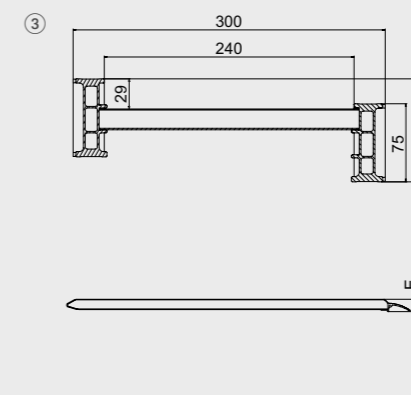
1 CON BORDI
2 SENZA BORDI



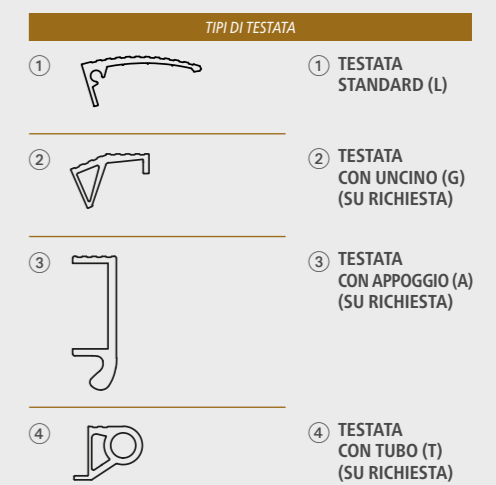
3 CON UN SOLO BORDO



1 CON BORDI
2 SENZA BORDI



3 CON UN SOLO BORDO

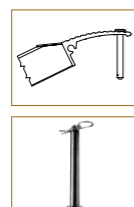


Modello	Codice Articolo		Portata alla coppia kg			Lunghezza standard mm	Lunghezza con testata tipo ② mm	Lunghezza con testata tipo ③ mm	Lunghezza con testata tipo ④ mm	Larghezza interna A mm	Larghezza esterna B mm	Ingombro rampa standard con bordi E mm	Ingombro rampa standard senza bordi E mm	Peso alla coppia kg
	con bordi	senza bordi	1000 mm	1250 mm	1500 mm									
M065/15	MM065BL.30.15	MM065SL.30.15	2700	2700	2700	1495	1444	1346	1388	240	300	83	67	17
M065/20	MM065BL.30.20	MM065SL.30.20	2000	2660	2700	1995	1944	1846	1888	240	300	83	67	22
M065/25	MM065BL.30.25	MM065SL.30.25	1330	1600	2000	2495	2444	2346	2388	240	300	83	67	27
M065/30	MM065BL.30.30	MM065SL.30.30	1000	1140	1330	2995	2944	2846	2888	240	300	83	67	32
M065/35	MM065BL.30.35	MM065SL.30.35	800	880	1000	3495	3444	3346	3388	240	300	83	67	37
M065/40	MM065BL.30.40	MM065SL.30.40	660	720	800	3995	3944	3846	3888	240	300	83	67	41
Larghezza minima della ruota o del cingolo 150 mm. Larghezza massima della ruota o del cingolo 220 mm.														
M065/15L	MM065BL.50.15	MM065SL.50.15	2450	2450	2450	1495	1444	1346	1388	440	500	83	67	24
M065/20L	MM065BL.50.20	MM065SL.50.20	2000	2450	2450	1995	1944	1846	1888	440	500	83	67	30
M065/25L	MM065BL.50.25	MM065SL.50.25	1330	1600	2000	2495	2444	2346	2388	440	500	83	67	37
M065/30L	MM065BL.50.30	MM065SL.50.30	1000	1140	1330	2995	2944	2846	2888	440	500	83	67	43
M065/35L	MM065BL.50.35	MM065SL.50.35	800	880	1000	3495	3444	3346	3388	440	500	83	67	50
M065/40L	MM065BL.50.40	MM065SL.50.40	660	720	800	3995	3944	3846	3888	440	500	83	67	56
Larghezza minima della ruota o del cingolo 300 mm. Larghezza massima della ruota o del cingolo 420 mm.														
La gamma è disponibile con un solo bordo.														

SISTEMI DI ANCORAGGIO



Linguetta in alluminio (standard): questo sistema di ancoraggio ha il vantaggio che la linguetta può traslare su buona parte della larghezza della rampa e ruotare nella testata dove è stata precedentemente inserita. Sono forniti appositi tappi di chiusura testata affinché la linguetta non esca dalla rampa durante il suo utilizzo.



Perno in acciaio (su richiesta): attraverso i fori della testata standard della rampa e del piano di carico può essere inserito un perno in acciaio zincato del diametro di 14 mm e testa avente diametro di 24 mm.

SISTEMI DI MOVIMENTAZIONE



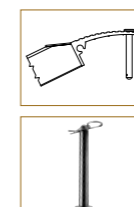
Maniglie in Nylon (su richiesta): il prodotto può essere fornito con robuste maniglie in nylon che ne facilitano la movimentazione. Disponibili nelle lunghezze di 30 e 60 cm in funzione del modello di prodotto scelto. Maniglie in nylon consigliate per movimentazione manuale: 4 pz a rampa. Maniglie in nylon consigliate per movimentazione tramite mezzi di sollevamento: 2 pz minimo a rampa.

Modello	Codice Articolo		Portata alla coppia kg			Lunghezza standard mm	Lunghezza con testata tipo ② mm	Lunghezza con testata tipo ③ mm	Lunghezza con testata tipo ④** mm	Ingombro rampa standard con bordi E* mm	Ingombro rampa standard senza bordi E* mm	Peso alla coppia kg
	con bordi	senza bordi	1000 mm	1250 mm	1500 mm							
M074/20	MM074BL.30.20	MM074SL.30.20	2510	3000	3000	1995	1944	1846	1910	91	24	
M074/25	MM074BL.30.25	MM074SL.30.25	1670	2010	2510	2495	2444	2346	2410	91	29	
M074/30	MM074BL.30.30	MM074SL.30.30	1250	1430	1670	2995	2944	2846	2910	91	34	
M074/35	MM074BL.30.35	MM074SL.30.35	1000	1110	1250	3495	3444	3346	3410	91	40	
M074/40	MM074BL.30.40	MM074SL.30.40	830	910	1000	3995	3944	3846	3910	91	45	
M074/45	MM074BL.30.45	MM074SL.30.45	710	770	830	4495	4444	4346	4410	91	51	
Larghezza minima della ruota o del cingolo 150 mm. Larghezza massima della ruota o del cingolo 220 mm.												
La gamma è disponibile con un solo bordo.												
* Ingombro E delle rampe standard senza bordi è uguale all'altezza D del montante.												
** La lunghezza con testata tipo 4 delle rampe con bordi è inferiore di 22mm rispetto alla misura indicata.												

SISTEMI DI ANCORAGGIO



Linguetta in alluminio (standard): questo sistema di ancoraggio ha il vantaggio che la linguetta può traslare su buona parte della larghezza della rampa e ruotare nella testata dove è stata precedentemente inserita. Sono forniti appositi tappi di chiusura testata affinché la linguetta non esca dalla rampa durante il suo utilizzo.

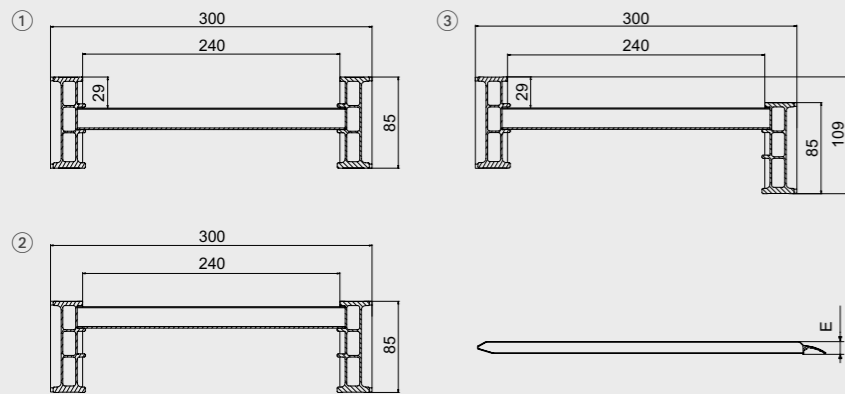
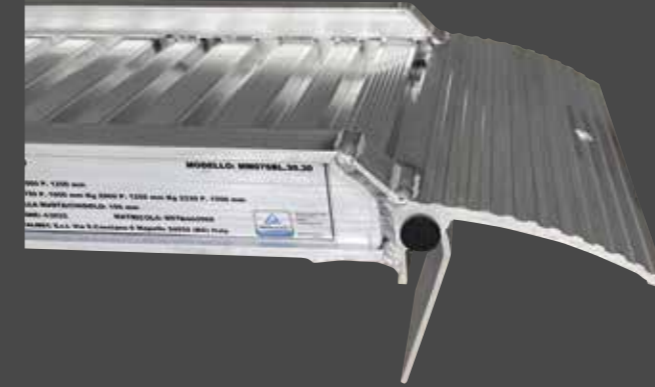
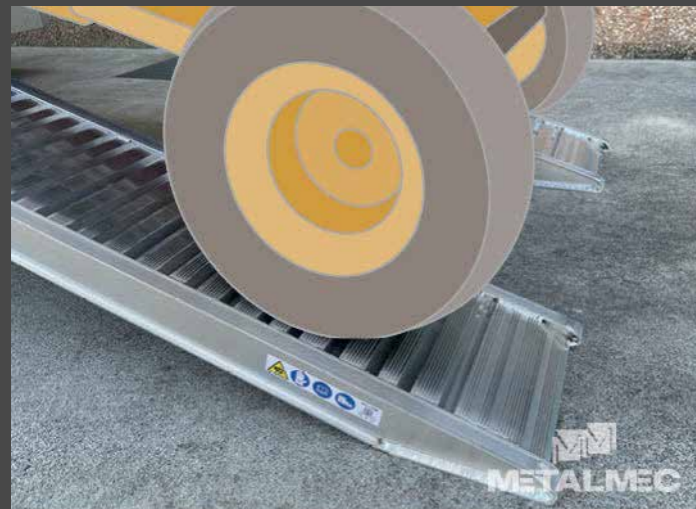


Perno in acciaio (su richiesta): attraverso i fori della testata standard della rampa e del piano di carico può essere inserito un perno in acciaio zincato del diametro di 14 mm e testa avente diametro di 24 mm.

SISTEMI DI MOVIMENTAZIONE

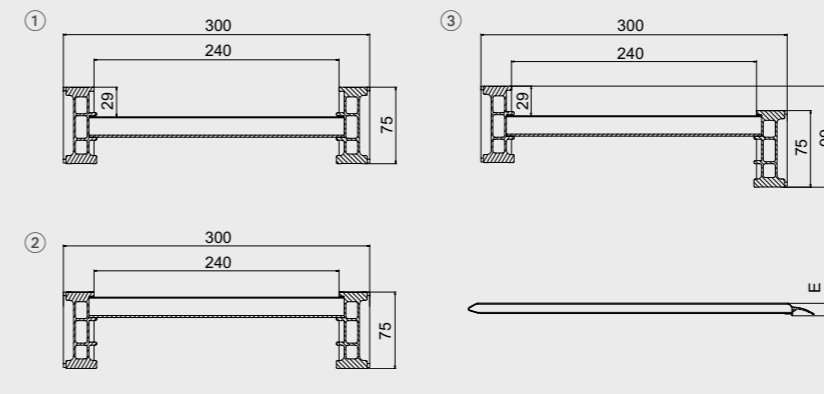
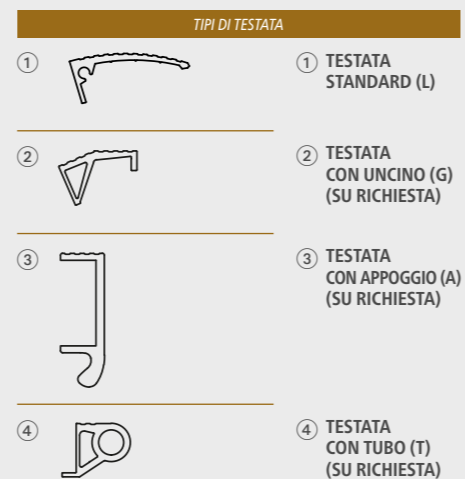


Maniglie in Nylon (su richiesta): il prodotto può essere fornito con robuste maniglie in nylon che ne facilitano la movimentazione. Disponibili nelle lunghezze di 30 e 60 cm in funzione del modello di prodotto scelto. Maniglie in nylon consigliate per movimentazione manuale: 4 pz a rampa. Maniglie in nylon consigliate per movimentazione tramite mezzi di sollevamento: 2 pz minimo a rampa.



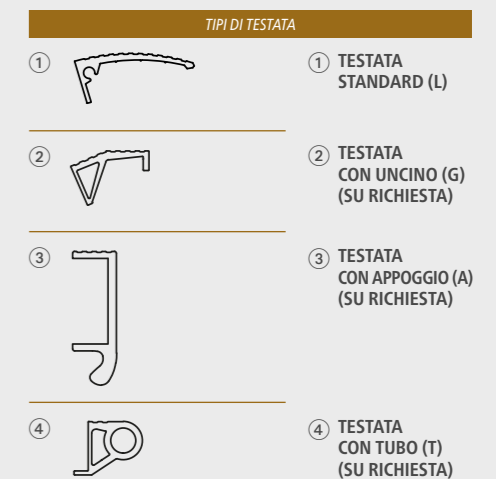
① CON BORDI
② SENZA BORDI

③ CON UN SOLO BORDO



① CON BORDI
② SENZA BORDI

③ CON UN SOLO BORDO



Modello	Codice Articolo		Portata alla coppia kg			Lunghezza standard mm	Lunghezza con testata tipo ② mm	Lunghezza con testata tipo ③ mm	Lunghezza con testata tipo ④** mm	Ingombro rampa standard con bordi E* mm	Peso alla coppia kg
	con bordi	senza bordi	1000 mm	1250 mm	1500 mm						
M085/20	MM085BL.30.20	MM085SL.30.20	3000	3400	3400	1995	1944	1846	1910	91	25
M085/25	MM085BL.30.25	MM085SL.30.25	2100	2600	3000	2495	2444	2346	2410	91	28
M085/30	MM085BL.30.30	MM085SL.30.30	1500	1710	2100	2995	2944	2846	2910	91	33
M085/35	MM085BL.30.35	MM085SL.30.35	1200	1330	1500	3495	3444	3346	3410	91	38
M085/40	MM085BL.30.40	MM085SL.30.40	1000	1090	1200	3995	3944	3846	3910	91	44
M085/45	MM085BL.30.45	MM085SL.30.45	850	920	1000	4495	4444	4346	4410	91	49

Larghezza minima della ruota o del cingolo 150 mm. Larghezza massima della ruota o del cingolo 220 mm.

La gamma è disponibile con un solo bordo.

* Ingombro E delle rampe standard senza bordi è uguale all'altezza D del montante.

** La lunghezza con testata tipo 4 delle rampe con bordi è inferiore di 22mm rispetto alla misura indicata.

Modello	Codice Articolo		Portata alla coppia kg			Lunghezza standard mm	Lunghezza con testata tipo ② mm	Lunghezza con testata tipo ③ mm	Lunghezza con testata tipo ④** mm	Ingombro rampa standard con bordi E* mm	Peso alla coppia kg
	con bordi	senza bordi	1000 mm	1250 mm	1500 mm						
M076/20	MM076BL.30.20	MM076SL.30.20	3500	3500	3500	1995	1944	1846	1910	91	28
M076/25	MM076BL.30.25	MM076SL.30.25	2330	2700	3500	2495	2444	2346	2410	91	35
M076/30	MM076BL.30.30	MM076SL.30.30	1750	2000	2330	2995	2944	2846	2910	91	39
M076/35	MM076BL.30.35	MM076SL.30.35	1400	1550	1750	3495	3444	3346	3410	91	45
M076/40	MM076BL.30.40	MM076SL.30.40	1160	1270	1400	3995	3944	3846	3910	91	51
M076/45	MM076BL.30.45	MM076SL.30.45	1000	1070	1160	4495	4444	4346	4410	91	57

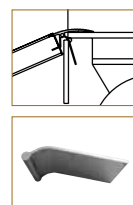
Larghezza minima della ruota o del cingolo 150 mm. Larghezza massima della ruota o del cingolo 220 mm.

La gamma è disponibile con un solo bordo.

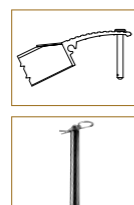
* Ingombro E delle rampe standard senza bordi è uguale all'altezza D del montante.

** La lunghezza con testata tipo 4 delle rampe con bordi è inferiore di 22mm rispetto alla misura indicata.

SISTEMI DI ANCORAGGIO



Linguetta in alluminio (standard): questo sistema di ancoraggio ha il vantaggio che la linguetta può traslare su buona parte della larghezza della rampa e ruotare nella testata dove è stata precedentemente inserita. Sono forniti appositi tappi di chiusura testata affinché la linguetta non esca dalla rampa durante il suo utilizzo.



Perno in acciaio (su richiesta): attraverso i fori della testata standard della rampa e del piano di carico può essere inserito un perno in acciaio zincato del diametro di 14 mm e testa avente diametro di 24 mm.

SISTEMI DI MOVIMENTAZIONE

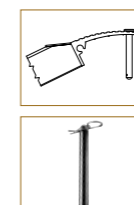


Maniglie in Nylon (su richiesta): il prodotto può essere fornito con robuste maniglie in nylon che ne facilitano la movimentazione. Disponibili nelle lunghezze di 30 e 60 cm in funzione del modello di prodotto scelto. Maniglie in nylon consigliate per movimentazione manuale: 4 pz a rampa. Maniglie in nylon consigliate per movimentazione tramite mezzi di sollevamento: 2 pz minimo a rampa.

SISTEMI DI ANCORAGGIO



Linguetta in alluminio (standard): questo sistema di ancoraggio ha il vantaggio che la linguetta può traslare su buona parte della larghezza della rampa e ruotare nella testata dove è stata precedentemente inserita. Sono forniti appositi tappi di chiusura testata affinché la linguetta non esca dalla rampa durante il suo utilizzo.



Perno in acciaio (su richiesta): attraverso i fori della testata standard della rampa e del piano di carico può essere inserito un perno in acciaio zincato del diametro di 14 mm e testa avente diametro di 24 mm.

SISTEMI DI MOVIMENTAZIONE



Maniglie in Nylon (su richiesta): il prodotto può essere fornito con robuste maniglie in nylon che ne facilitano la movimentazione. Disponibili nelle lunghezze di 30 e 60 cm in funzione del modello di prodotto scelto. Maniglie in nylon consigliate per movimentazione manuale: 4 pz a rampa. Maniglie in nylon consigliate per movimentazione tramite mezzi di sollevamento: 2 pz minimo a rampa.

RAMPE DI CARICO

M100 

RAMPE DI CARICO

M115 

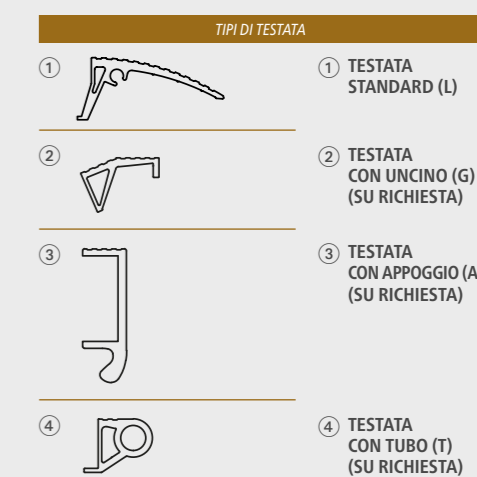
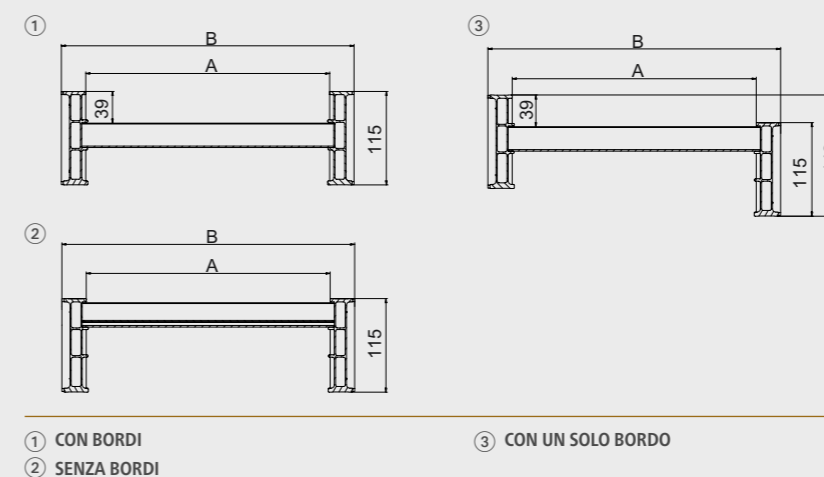
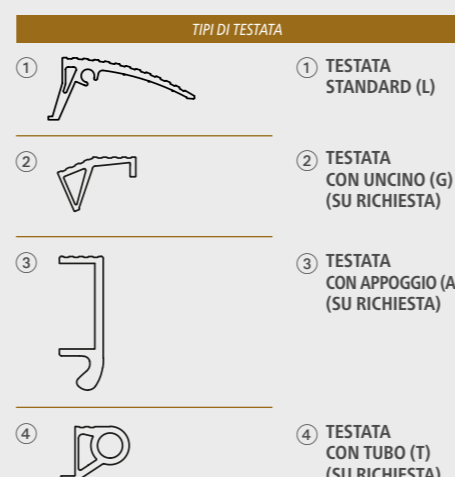
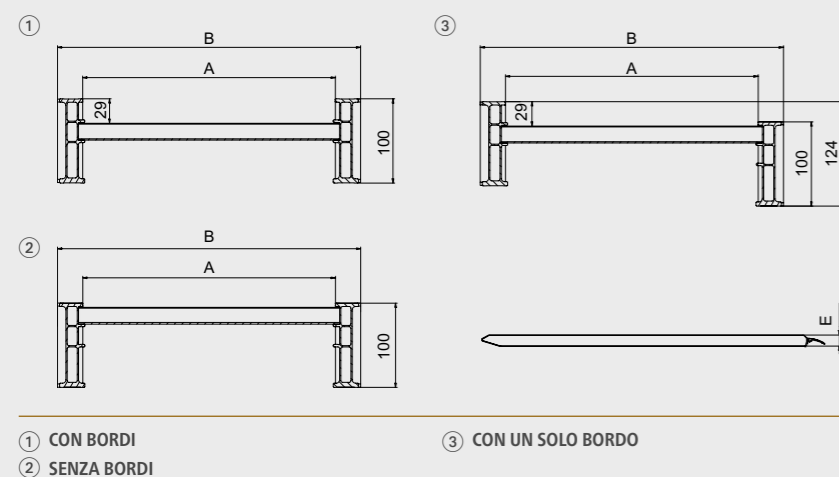
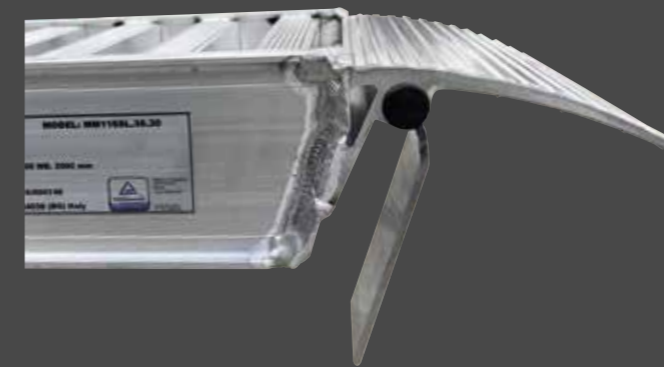
FAMIGLIA PRODOTTO:

M100 - M115 - M125

PORTATA ALLA COPPIA FINO A:

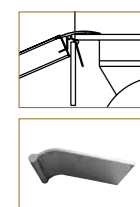
6.000 kg

Questa gamma di rampe di carico e scarico, realizzate con profili di alluminio estruso di elevata qualità, è particolarmente adatta alla movimentazione di mezzi gommati di media portata utilizzati in diversi settori, dall'agricoltura al giardinaggio, dall'edilizia al movimento terra, come: trattori, escavatori, dumper etc. Disponibili in varie larghezze e con diversi tipi di testate sono particolarmente apprezzate dai costruttori di rimorchi in quanto si adattano perfettamente alle loro esigenze. La gamma viene realizzata con bordi, senza bordi o con un bordo solo ed il prodotto viene fornito con le necessarie linguette di ancoraggio. Su richiesta la gamma senza bordi è fornibile con rivestimento in gomma vulcanizzata per la specifica movimentazione di rulli compattatori e mezzi con cingoli in acciaio.

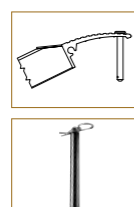


Modello	Codice Articolo		Portata alla coppia kg			Lunghezza standard mm	Lunghezza con testata tipo ② mm	Lunghezza con testata tipo ③ mm	Lunghezza con testata tipo ④ mm	Larghezza interna A mm	Larghezza esterna B mm	Ingombro rampa standard con bordi E* mm	Peso alla coppia kg
			1000 mm	1250 mm	1500 mm								
			con bordi	senza bordi									
M100/25	MM101BL.36.25	MM101SL.36.25	2500	3020	3800	2495	2444	2346	2410	300	360	104	36
M100/30	MM101BL.36.30	MM101SL.36.30	1900	2150	2500	2995	2944	2846	2910	300	360	104	39
M100/35	MM101BL.36.35	MM101SL.36.35	1500	1680	1900	3495	3444	3346	3410	300	360	104	45
M100/40	MM101BL.36.40	MM101SL.36.40	1250	1370	1500	3995	3944	3846	3910	300	360	104	51
M100/45	MM101BL.36.45	MM101SL.36.45	1070	1160	1250	4495	4444	4346	4410	300	360	104	56
M100/50	MM101BL.36.50	MM101SL.36.50	940	1000	1070	4995	4944	4846	4910	300	360	104	62
Larghezza minima della ruota o del cingolo 200 mm. Larghezza massima della ruota o del cingolo 280 mm.													
M100/25L	MM101BL.40.25	MM101SL.40.25	2500	3020	3800	2495	2444	2346	2410	340	400	104	38
M100/30L	MM101BL.40.30	MM101SL.40.30	1900	2150	2500	2995	2944	2846	2910	340	400	104	45
M100/35L	MM101BL.40.35	MM101SL.40.35	1500	1680	1900	3495	3444	3346	3410	340	400	104	47
M100/40L	MM101BL.40.40	MM101SL.40.40	1250	1370	1500	3995	3944	3846	3910	340	400	104	54
M100/45L	MM101BL.40.45	MM101SL.40.45	1070	1160	1250	4495	4444	4346	4410	340	400	104	60
M100/50L	MM101BL.40.50	MM101SL.40.50	940	1000	1070	4995	4944	4846	4910	340	400	104	66
Larghezza minima della ruota o del cingolo 200 mm. Larghezza massima della ruota o del cingolo 320 mm.													
La gamma è disponibile con un solo bordo.													
* Ingombro E delle rampe standard senza bordi è uguale all'altezza D del montante.													

SISTEMI DI ANCORAGGIO



Linguetta in alluminio (standard): questo sistema di ancoraggio ha il vantaggio che la linguetta può traslare su buona parte della larghezza della rampa e ruotare nella testata dove è stata precedentemente inserita. Sono forniti appositi tappi di chiusura testata affinché la linguetta non esca dalla rampa durante il suo utilizzo.



Perno in acciaio (su richiesta): attraverso i fori della testata standard della rampa e del piano di carico può essere inserito un perno in acciaio zincato del diametro di 14 mm e testa avente diametro di 24 mm.

SISTEMI DI MOVIMENTAZIONE



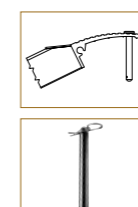
Maniglie in Nylon (su richiesta): il prodotto può essere fornito con robuste maniglie in nylon che ne facilitano la movimentazione. Disponibili nelle lunghezze di 30 e 60 cm in funzione del modello di prodotto scelto. Maniglie in nylon consigliate per movimentazione manuale: 4 pz a rampa. Maniglie in nylon consigliate per movimentazione tramite mezzi di sollevamento: 2 pz minimo a rampa.

Modello	Codice Articolo		Portata alla coppia kg			Lunghezza standard mm	Lunghezza con testata tipo ② mm	Lunghezza con testata tipo ③ mm	Lunghezza con testata tipo ④ mm	Larghezza interna A mm	Larghezza esterna B mm	Peso alla coppia kg
			1000 mm	1500 mm	2000 mm							
			con bordi	senza bordi								
M115/25	MM116BL.36.25	MM116SL.36.25	3000	4500	5000	2485	2434	2336	2400	300	360	39
M115/30	MM116BL.36.30	MM116SL.36.30	2500	3000	4500	2985	2934	2836	2900	300	360	44
M115/35	MM116BL.36.35	MM116SL.36.35	2000	2500	3000	3485	3434	3336	3400	300	360	51
M115/40	MM116BL.36.40	MM116SL.36.40	1500	1800	2500	3985	3934	3836	3900	300	360	58
M115/45	MM116BL.36.45	MM116SL.36.45	1285	1500	1800	4485	4434	4336	4400	300	360	65
M115/50	MM116BL.36.50	MM116SL.36.50	1125	1285	1500	4985	4934	4836	4900	300	360	72
Larghezza minima della ruota o del cingolo 200 mm. Larghezza massima della ruota o del cingolo 280 mm.												
M115/25L	MM116BL.40.25	MM116SL.40.25	3000	4500	5000	2485	2434	2336	2400	340	400	41
M115/30L	MM116BL.40.30	MM116SL.40.30	2500	3000	4500	2985	2934	2836	2900	340	400	49
M115/35L	MM116BL.40.35	MM116SL.40.35	2000	2500	3000	3485	3434	3336	3400	340	400	56
M115/40L	MM116BL.40.40	MM116SL.40.40	1500	1800	2500	3985	3934	3836	3900	340	400	64
M115/45L	MM116BL.40.45	MM116SL.40.45	1285	1500	1800	4485	4434	4336	4400	340	400	71
M115/50L	MM116BL.40.50	MM116SL.40.50	1125	1285	1500	4985	4934	4836	4900	340	400	79
Larghezza minima della ruota o del cingolo 200 mm. Larghezza massima della ruota o del cingolo 320 mm.												
La gamma è disponibile con un solo bordo.												

SISTEMI DI ANCORAGGIO



Linguetta in alluminio (standard): questo sistema di ancoraggio ha il vantaggio che la linguetta può traslare su buona parte della larghezza della rampa e ruotare nella testata dove è stata precedentemente inserita. Sono forniti appositi tappi di chiusura testata affinché la linguetta non esca dalla rampa durante il suo utilizzo.



Perno in acciaio (su richiesta): attraverso i fori della testata standard della rampa e del piano di carico può essere inserito un perno in acciaio zincato del diametro di 14 mm e testa avente diametro di 24 mm.

SISTEMI DI MOVIMENTAZIONE



Maniglie in Nylon (su richiesta): il prodotto può essere fornito con robuste maniglie in nylon che ne facilitano la movimentazione. Disponibili nelle lunghezze di 30 e 60 cm in funzione del modello di prodotto scelto. Maniglie in nylon consigliate per movimentazione manuale: 4 pz a rampa. Maniglie in nylon consigliate per movimentazione tramite mezzi di sollevamento: 2 pz minimo a rampa.

RAMPE DI CARICO

M125 



RAMPE DI CARICO

M140 

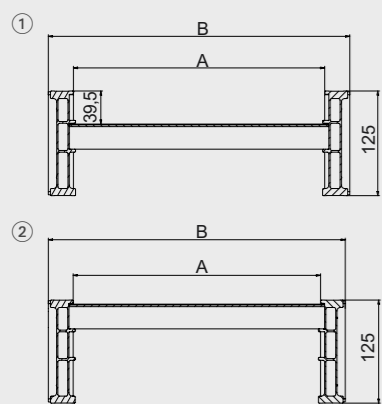
FAMIGLIA PRODOTTO:

M140-M150

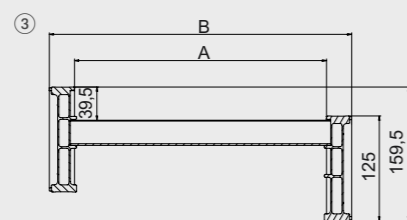
PORTATA ALLA COPPIA FINO A:

8.000 kg

Realizzate per la movimentazione di mezzi gommati aventi carichi medi utilizzati in diversi settori, dall'agricoltura al giardinaggio, dall'edilizia al movimento terra, come: trattori, escavatori, dumper e piattaforme aeree. Disponibili in varie larghezze e con diversi tipi di testate sono particolarmente apprezzate dai costruttori di rimorchi in quanto si adattano perfettamente alle loro esigenze. La gamma viene realizzata con bordi, senza bordi, con un solo bordo ed il prodotto viene fornito con le necessarie catene di ancoraggio. Su richiesta la gamma senza bordi è fornibile con rivestimento in gomma vulcanizzata per la specifica movimentazione di rulli compattatori e mezzi con cingoli in acciaio.


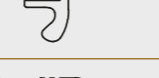


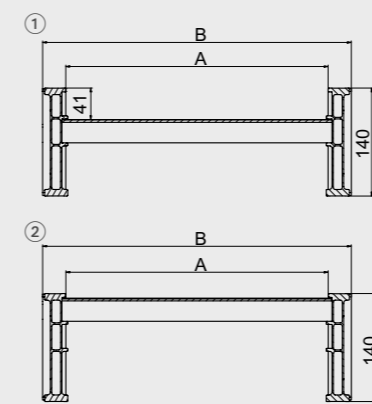
1 CON BORDI
2 SENZA BORDI



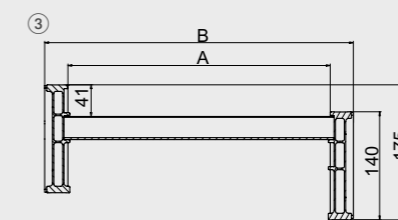
3 CON UN SOLO BORDO

TIPI DI TESTATA

- 1  1 TESTATA STANDARD (L)
- 2  2 TESTATA CON UNCINO (G) (SU RICHIESTA)
- 3  3 TESTATA CON APPOGGIO (A) (SU RICHIESTA)
- 4  4 TESTATA CON TUBO (T) (SU RICHIESTA)






1 CON BORDI
2 SENZA BORDI



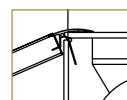
3 CON UN SOLO BORDO

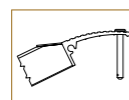
TIPI DI TESTATA

- 1  1 TESTATA STANDARD (L)
- 2  2 TESTATA CON UNCINO (G) (SU RICHIESTA)
- 3  3 TESTATA CON APPOGGIO (A) (SU RICHIESTA)
- 4  4 TESTATA CON TUBO (T) (SU RICHIESTA)


Modello	Codice Articolo		Portata alla coppia kg			Lunghezza standard mm	Lunghezza con testata tipo ② mm	Lunghezza con testata tipo ③ mm	Lunghezza con testata tipo ④ mm	Larghezza interna A mm	Larghezza esterna B mm	Peso alla coppia kg
			1000 mm	1500 mm	2000 mm							
			con bordi	senza bordi								
M125/25	MM126BL.36.25	MM126SL.36.25	4580	6000	6000	2485	2434	2336	2400	300	360	44
M125/30	MM126BL.36.30	MM126SL.36.30	3435	4580	6000	2985	2934	2836	2900	300	360	52
M125/35	MM126BL.36.35	MM126SL.36.35	2750	3435	4580	3485	3434	3336	3400	300	360	60
M125/40	MM126BL.36.40	MM126SL.36.40	2290	2750	3435	3985	3934	3836	3900	300	360	67
M125/45	MM126BL.36.45	MM126SL.36.45	1965	2290	2750	4485	4434	4336	4400	300	360	74
M125/50	MM126BL.36.50	MM126SL.36.50	1720	1965	2290	4985	4934	4836	4900	300	360	82
Larghezza minima della ruota o del cingolo 200 mm. Larghezza massima della ruota o del cingolo 280 mm.												
M125/25L	MM126BL.40.25	MM126SL.40.25	4580	6000	6000	2485	2434	2336	2400	340	400	46
M125/30L	MM126BL.40.30	MM126SL.40.30	3435	4580	6000	2985	2934	2836	2900	340	400	55
M125/35L	MM126BL.40.35	MM126SL.40.35	2750	3435	4580	3485	3434	3336	3400	340	400	64
M125/40L	MM126BL.40.40	MM126SL.40.40	2290	2750	3435	3985	3934	3836	3900	340	400	73
M125/45L	MM126BL.40.45	MM126SL.40.45	1965	2290	2750	4485	4434	4336	4400	340	400	81
M125/50L	MM126BL.40.50	MM126SL.40.50	1720	1965	2290	4985	4934	4836	4900	340	400	90
Larghezza minima della ruota o del cingolo 200 mm. Larghezza massima della ruota o del cingolo 320 mm.												
La gamma è disponibile con un solo bordo.												

SISTEMI DI ANCORAGGIO

 **Linguetta in alluminio (standard):** questo sistema di ancoraggio ha il vantaggio che la linguetta può traslare su buona parte della larghezza della rampa e ruotare nella testata dove è stata precedentemente inserita. Sono forniti appositi tappi di chiusura testata affinché la linguetta non esca dalla rampa durante il suo utilizzo.

 **Perno in acciaio (su richiesta):** attraverso i fori della testata standard della rampa e del piano di carico può essere inserito un perno in acciaio zincato del diametro di 14 mm e testa avente diametro di 24 mm.

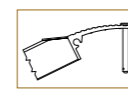
SISTEMI DI MOVIMENTAZIONE


 **Maniglie in Nylon (su richiesta):** il prodotto può essere fornito con robuste maniglie in nylon che ne facilitano la movimentazione. Disponibili nelle lunghezze di 30 e 60 cm in funzione del modello di prodotto scelto. Maniglie in nylon consigliate per movimentazione manuale: 4 pz a rampa. Maniglie in nylon consigliate per movimentazione tramite mezzi di sollevamento: 2 pz minimo a rampa.

Modello	Codice Articolo		Portata alla coppia kg			Lunghezza standard mm	Lunghezza con testata tipo ② mm	Lunghezza con testata tipo ③ mm	Lunghezza con testata tipo ④ mm	Larghezza interna A mm	Larghezza esterna B mm	Peso alla coppia kg
			1000 mm	1500 mm	2000 mm							
			con bordi	senza bordi								
M140/25	MM141BL.40.25	MM141SL.40.25	5540	7000	7000	2500	2450	2336	2400	340	400	55
M140/30	MM141BL.40.30	MM141SL.40.30	4155	5540	7000	3000	2950	2836	2900	340	400	65
M140/35	MM141BL.40.35	MM141SL.40.35	3325	4155	5540	3500	3450	3336	3400	340	400	70
M140/40	MM141BL.40.40	MM141SL.40.40	2770	3325	4155	4000	3950	3836	3900	340	400	80
M140/45	MM141BL.40.45	MM141SL.40.45	2375	2770	3325	4500	4450	4336	4400	340	400	89
M140/50	MM141BL.40.50	MM141SL.40.50	2080	2375	2770	5000	4950	4836	4900	340	400	98
Larghezza minima della ruota o del cingolo 200 mm. Larghezza massima della ruota o del cingolo 320 mm.												
M140/25L	MM141BL.46.25	MM141SL.46.25	5540	7000	7000	2500	2450	2336	2400	400	460	59
M140/30L	MM141BL.46.30	MM141SL.46.30	4155	5540	7000	3000	2950	2836	2900	400	460	71
M140/35L	MM141BL.46.35	MM141SL.46.35	3325	4155	5540	3500	3450	3336	3400	400	460	76
M140/40L	MM141BL.46.40	MM141SL.46.40	2770	3325	4155	4000	3950	3836	3900	400	460	86
M140/45L	MM141BL.46.45	MM141SL.46.45	2375	2770	3325	4500	4450	4336	4400	400	460	96
M140/50L	MM141BL.46.50	MM141SL.46.50	2080	2375	2770	5000	4950	4836	4900	400	460	106
Larghezza minima della ruota o del cingolo 200 mm. Larghezza massima della ruota o del cingolo 380 mm.												
La gamma è disponibile con un solo bordo.												

SISTEMI DI ANCORAGGIO

 **Grillo con catena in acciaio (standard):** la catena in acciaio deve essere agganciata al piano di carico tramite il grillo in dotazione e deve essere infilata sotto il piano di calpestio della rampa negli appositi e predisposti sistemi di aggancio della stessa.

 **Perno in acciaio (su richiesta):** attraverso i fori della testata standard della rampa e del piano di carico può essere inserito un perno in acciaio zincato del diametro di 14 mm e testa avente diametro di 24 mm.

 **Staffa in acciaio (su richiesta):** questo sistema di ancoraggio consiste in una staffa in acciaio zincato che deve essere infilata tra il piano di carico e la sponda dello stesso. La staffa può traslare e ruotare su buona parte della larghezza della rampa consentendo un posizionamento ottimale.

SISTEMI DI MOVIMENTAZIONE

 **Maniglie in Nylon (su richiesta):** il prodotto può essere fornito con robuste maniglie in nylon che ne facilitano la movimentazione. Disponibili nelle lunghezze di 30 e 60 cm in funzione del modello di prodotto scelto. Maniglie in nylon consigliate per movimentazione manuale: 4 pz a rampa. Maniglie in nylon consigliate per movimentazione tramite mezzi di sollevamento: 2 pz minimo a rampa.

RAMPE DI CARICO

M150 



RAMPE DI CARICO

M160 

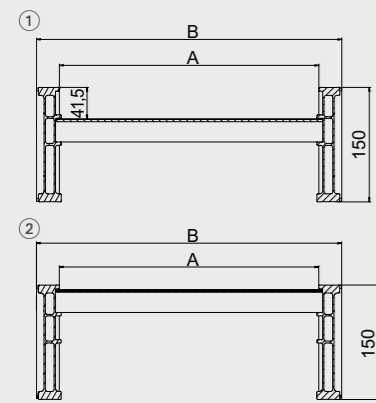
FAMIGLIA PRODOTTO:

M160 - M170 - M185
M200 - M230

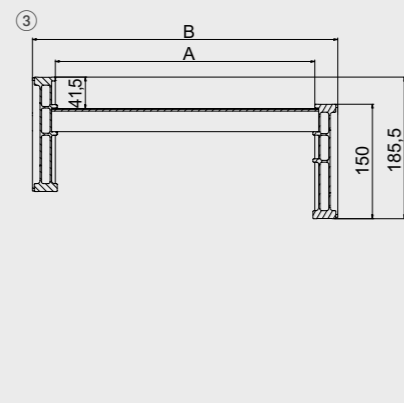
PORTATA ALLA COPPIA FINO A:

16.000 kg

Le più robuste e resistenti rampe di questa gamma sono adatte alla movimentazione di macchine operatrici aventi carichi elevati utilizzati in diversi settori, dall'agricoltura al giardinaggio, dall'edilizia al movimento terra, come: trattori, escavatori, ruspe e piattaforme aeree. Particolarmente adatte anche per caricare e scaricare containers. Disponibili in varie larghezze e con diversi tipi di testate sono particolarmente apprezzate dai costruttori di rimorchi pesanti in quanto si adattano perfettamente alle loro esigenze. La gamma viene realizzata con bordi, senza bordi, con un solo bordo ed il prodotto viene fornito con le necessarie catene di ancoraggio. Su richiesta la gamma senza bordi è fornibile con rivestimento in gomma vulcanizzata per la specifica movimentazione di rulli compattatori e mezzi con cingoli in acciaio.

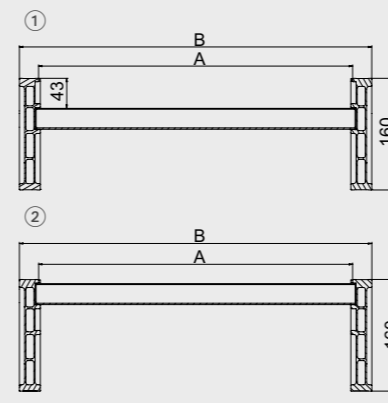
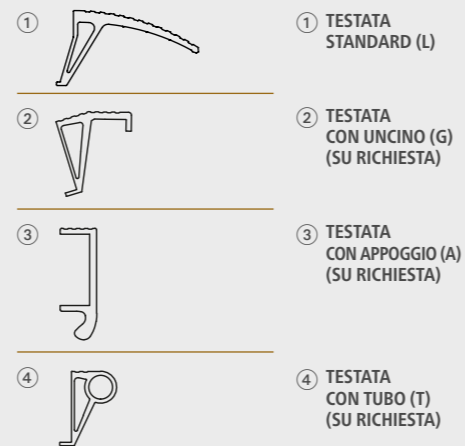


① CON BORDI
② SENZA BORDI

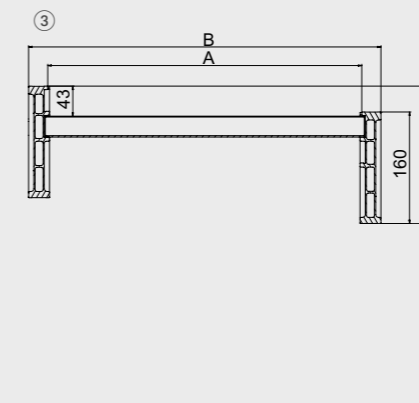


③ CON UN SOLO BORDO

TIPI DI TESTATA

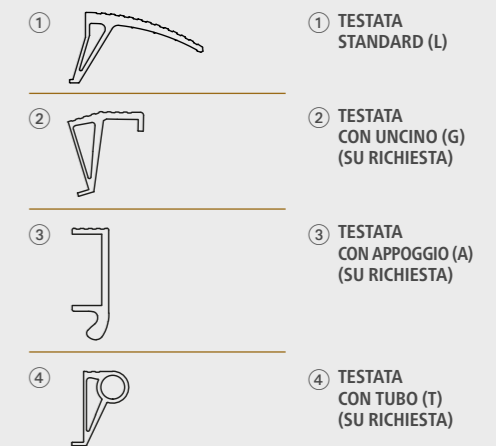


① CON BORDI
② SENZA BORDI



③ CON UN SOLO BORDO

TIPI DI TESTATA

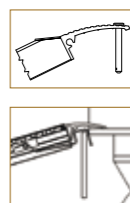


Modello	Codice Articolo		Portata alla coppia kg			Lunghezza standard mm	Lunghezza con testata tipo ② mm	Lunghezza con testata tipo ③ mm	Lunghezza con testata tipo ④ mm	Larghezza interna A mm	Larghezza esterna B mm	Peso alla coppia kg
	con bordi	senza bordi	1000 mm	1500 mm	2000 mm							
M150/25	MM151BL.40.25	MM151SL.40.25	6870	8000	8000	2500	2450	2336	2400	340	400	59
M150/30	MM151BL.40.30	MM151SL.40.30	5150	6870	8000	3000	2950	2836	2900	340	400	70
M150/35	MM151BL.40.35	MM151SL.40.35	4120	5150	6870	3500	3450	3336	3400	340	400	81
M150/40	MM151BL.40.40	MM151SL.40.40	3435	4120	5150	4000	3950	3836	3900	340	400	87
M150/45	MM151BL.40.45	MM151SL.40.45	2945	3435	4120	4500	4450	4336	4400	340	400	96
M150/50	MM151BL.40.50	MM151SL.40.50	2575	2945	3435	5000	4950	4836	4900	340	400	107
Larghezza minima della ruota o del cingolo 200 mm. Larghezza massima della ruota o del cingolo 320 mm.												
M150/25L	MM151BL.46.25	MM151SL.46.25	6870	8000	8000	2500	2450	2336	2400	400	460	64
M150/30L	MM151BL.46.30	MM151SL.46.30	5150	6870	8000	3000	2950	2836	2900	400	460	76
M150/35L	MM151BL.46.35	MM151SL.46.35	4120	5150	6870	3500	3450	3336	3400	400	460	87
M150/40L	MM151BL.46.40	MM151SL.46.40	3435	4120	5150	4000	3950	3836	3900	400	460	93
M150/45L	MM151BL.46.45	MM151SL.46.45	2945	3435	4120	4500	4450	4336	4400	400	460	103
M150/50L	MM151BL.46.50	MM151SL.46.50	2575	2945	3435	5000	4950	4836	4900	400	460	115
Larghezza minima della ruota o del cingolo 200 mm. Larghezza massima della ruota o del cingolo 380 mm.												
La gamma è disponibile con un solo bordo.												

SISTEMI DI ANCORAGGIO



Grillo con catena in acciaio (standard): la catena in acciaio deve essere agganciata al piano di carico tramite il grillo in dotazione e deve essere infilata sotto il piano di calpestio della rampa negli appositi e predisposti sistemi di aggancio della stessa.



Perno in acciaio (su richiesta): attraverso i fori della testata standard della rampa e del piano di carico può essere inserito un perno in acciaio zincato del diametro di 14 mm e testa avente diametro di 24 mm.

Staffa in acciaio (su richiesta): questo sistema di ancoraggio consiste in una staffa in acciaio zincato che deve essere infilata tra il piano di carico e la sponda dello stesso. La staffa può traslare e ruotare su buona parte della larghezza della rampa consentendo un posizionamento ottimale.

SISTEMI DI MOVIMENTAZIONE



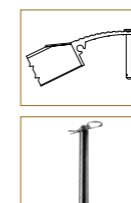
Maniglie in Nylon (su richiesta): il prodotto può essere fornito con robuste maniglie in nylon che ne facilitano la movimentazione. Disponibili nelle lunghezze di 30 e 60 cm in funzione del modello di prodotto scelto. Maniglie in nylon consigliate per movimentazione manuale: 4 pz a rampa. Maniglie in nylon consigliate per movimentazione tramite mezzi di sollevamento: 2 pz minimo a rampa.

Modello	Codice Articolo		Portata alla coppia kg			Lunghezza standard mm	Lunghezza con testata tipo ② mm	Lunghezza con testata tipo ③ mm	Lunghezza con testata tipo ④ mm	Larghezza interna A mm	Larghezza esterna B mm	Peso alla coppia kg
	con bordi	senza bordi	1000 mm	1500 mm	2000 mm							
M160/25	MM160BL.46.25	MM160SL.46.25	8430	9000	9000	2500	2450	2336	2400	400	460	69
M160/30	MM160BL.46.30	MM160SL.46.30	6320	8430	9000	3000	2950	2836	2900	400	460	81
M160/35	MM160BL.46.35	MM160SL.46.35	5060	6320	8430	3500	3450	3336	3400	400	460	94
M160/40	MM160BL.46.40	MM160SL.46.40	4210	5060	6320	4000	3950	3836	3900	400	460	106
M160/45	MM160BL.46.45	MM160SL.46.45	3610	4210	5060	4500	4450	4336	4400	400	460	119
M160/50	MM160BL.46.50	MM160SL.46.50	3160	3610	4210	5000	4950	4836	4900	400	460	131
Larghezza minima della ruota o del cingolo 200 mm. Larghezza massima della ruota o del cingolo 380 mm.												
M160/25L	MM160BL.51.25	MM160SL.51.25	8430	9000	9000	2500	2450	2336	2400	450	510	73
M160/30L	MM160BL.51.30	MM160SL.51.30	6320	8430	9000	3000	2950	2836	2900	450	510	86
M160/35L	MM160BL.51.35	MM160SL.51.35	5060	6320	8430	3500	3450	3336	3400	450	510	99
M160/40L	MM160BL.51.40	MM160SL.51.40	4210	5060	6320	4000	3950	3836	3900	450	510	112
M160/45L	MM160BL.51.45	MM160SL.51.45	3610	4210	5060	4500	4450	4336	4400	450	510	125
M160/50L	MM160BL.51.50	MM160SL.51.50	3160	3610	4210	5000	4950	4836	4900	450	510	138
Larghezza minima della ruota o del cingolo 200 mm. Larghezza massima della ruota o del cingolo 430 mm.												
La gamma è disponibile con un solo bordo.												

SISTEMI DI ANCORAGGIO



Grillo con catena in acciaio (standard): la catena in acciaio deve essere agganciata al piano di carico tramite il grillo in dotazione e deve essere infilata sotto il piano di calpestio della rampa negli appositi e predisposti sistemi di aggancio della stessa.



Perno in acciaio (su richiesta): attraverso i fori della testata standard della rampa e del piano di carico può essere inserito un perno in acciaio zincato del diametro di 14 mm e testa avente diametro di 24 mm.

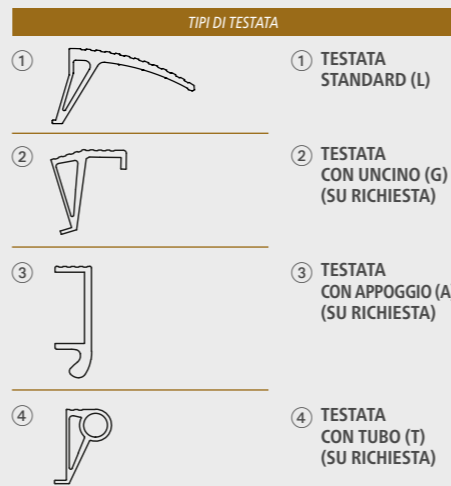
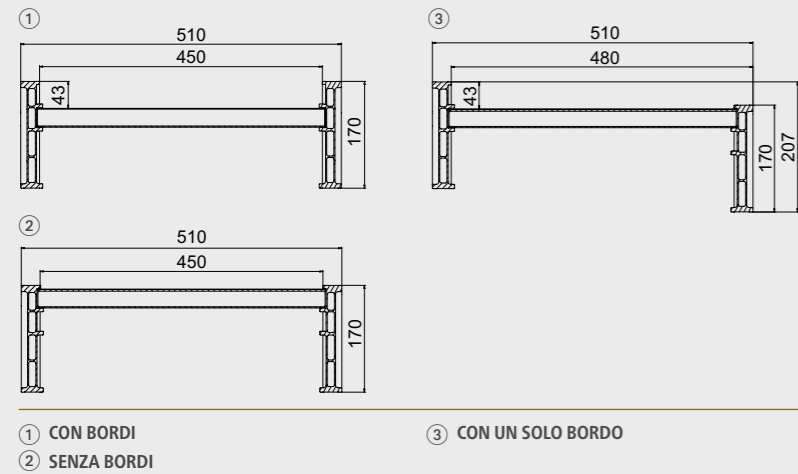
SISTEMI DI MOVIMENTAZIONE



Maniglie in Nylon (su richiesta): il prodotto può essere fornito con robuste maniglie in nylon che ne facilitano la movimentazione. Disponibili nelle lunghezze di 30 e 60 cm in funzione del modello di prodotto scelto. Maniglie in nylon consigliate per movimentazione manuale: 4 pz a rampa. Maniglie in nylon consigliate per movimentazione tramite mezzi di sollevamento: 2 pz minimo a rampa.

RAMPE DI CARICO

M170 



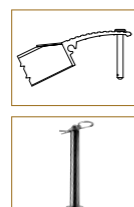
Modello	Codice Articolo		Portata alla coppia kg			Lunghezza standard mm	Lunghezza con testata tipo ② mm	Lunghezza con testata tipo ③ mm	Lunghezza con testata tipo ④ mm	Peso alla coppia kg
	con bordi	senza bordi	1000 mm	1500 mm	2000 mm					
M170/25	MM171BL.51.25	MM171SL.51.25	9600	10000	10000	2500	2450	2336	2400	76
M170/30	MM171BL.51.30	MM171SL.51.30	7200	9600	10000	3000	2950	2836	2900	89
M170/35	MM171BL.51.35	MM171SL.51.35	5760	7200	9600	3500	3450	3336	3400	103
M170/40	MM171BL.51.40	MM171SL.51.40	4800	5760	7200	4000	3950	3836	3900	117
M170/45	MM171BL.51.45	MM171SL.51.45	4110	4800	5760	4500	4450	4336	4400	130
M170/50	MM171BL.51.50	MM171SL.51.50	3600	4110	4800	5000	4950	4836	4900	144
M170/55	MM171BL.51.55	MM171SL.51.55	3200	3600	4110	5500	5450	5336	5400	158

Larghezza minima della ruota o del cingolo 200 mm. Larghezza massima della ruota o del cingolo 430 mm.
La gamma è disponibile con un solo bordo.

SISTEMI DI ANCORAGGIO



Grillo con catena in acciaio (standard): la catena in acciaio deve essere agganciata al piano di carico tramite il grillo in dotazione e deve essere infilata sotto il piano di calpestio della rampa negli appositi e predisposti sistemi di aggancio della stessa.



Perno in acciaio (su richiesta): attraverso i fori della testata standard della rampa e del piano di carico può essere inserito un perno in acciaio zincato del diametro di 14 mm e testa avente diametro di 24 mm.

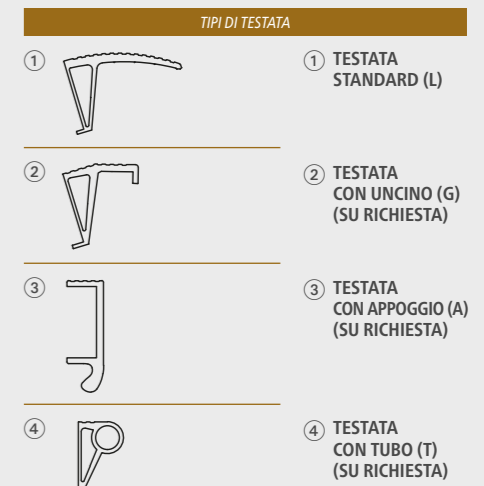
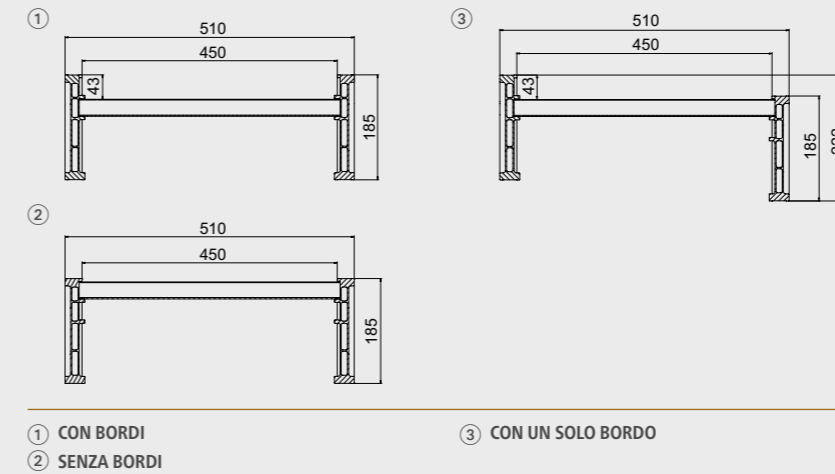
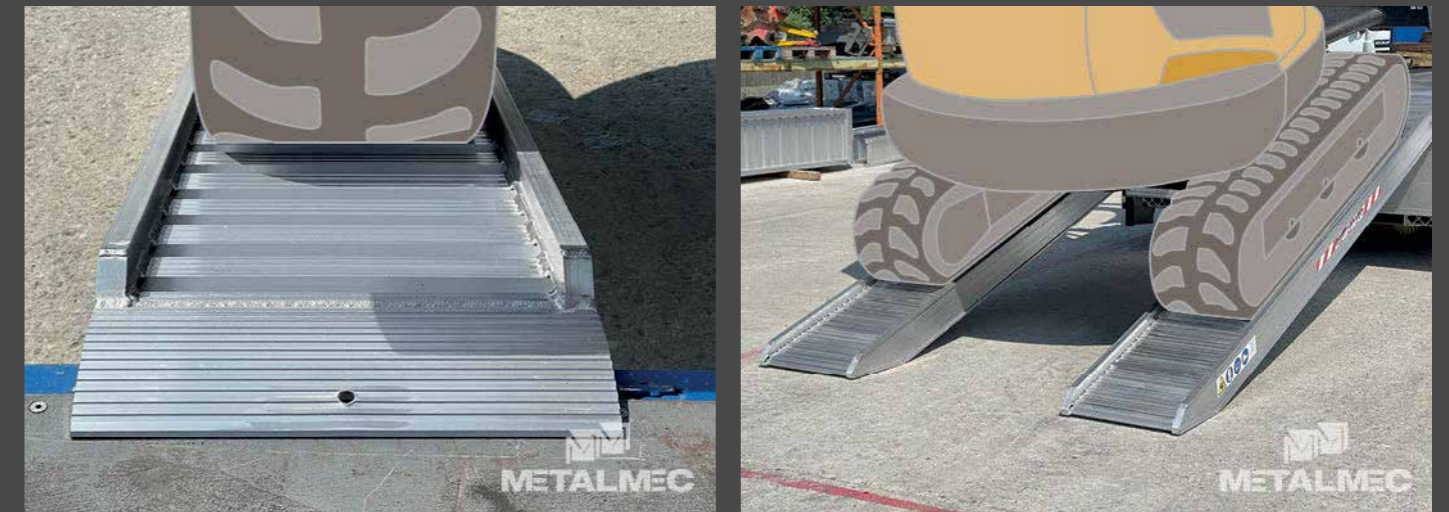
SISTEMI DI MOVIMENTAZIONE



Maniglie in Nylon (su richiesta): il prodotto può essere fornito con robuste maniglie in nylon che ne facilitano la movimentazione. Disponibili nelle lunghezze di 30 e 60 cm in funzione del modello di prodotto scelto. Maniglie in nylon consigliate per movimentazione manuale: 4 pz a rampa. Maniglie in nylon consigliate per movimentazione tramite mezzi di sollevamento: 2 pz minimo a rampa.

RAMPE DI CARICO

M185 



Modello	Codice Articolo		Portata alla coppia kg			Lunghezza standard mm	Lunghezza con testata tipo ② mm	Lunghezza con testata tipo ③ mm	Lunghezza con testata tipo ④ mm	Peso alla coppia kg
	con bordi	senza bordi	1000 mm	1500 mm	2000 mm					
M185/25	MM186BL.51.25	MM186SL.51.25	12000	12000	12000	2462	2400	2286	2350	88
M185/30	MM186BL.51.30	MM186SL.51.30	8870	12000	12000	2962	2900	2786	2850	105
M185/35	MM186BL.51.35	MM186SL.51.35	7100	8870	12000	3462	3400	3286	3350	122
M185/40	MM186BL.51.40	MM186SL.51.40	5910	7100	8870	3962	3900	3786	3850	127
M185/45	MM186BL.51.45	MM186SL.51.45	5070	5910	7100	4462	4400	4286	4350	142
M185/50	MM186BL.51.50	MM186SL.51.50	4430	5070	5910	4962	4900	4786	4850	157
M185/55	MM186BL.51.55	MM186SL.51.55	3940	4430	5070	5462	5400	5286	5350	172

Larghezza minima della ruota o del cingolo 200 mm. Larghezza massima della ruota o del cingolo 430 mm.
La gamma è disponibile con un solo bordo.

SISTEMI DI ANCORAGGIO



Grillo con catena in acciaio (standard): la catena in acciaio deve essere agganciata al piano di carico tramite il grillo in dotazione e deve essere infilata sotto il piano di calpestio della rampa negli appositi e predisposti sistemi di aggancio della stessa.



Perno in acciaio (su richiesta): attraverso i fori della testata standard della rampa e del piano di carico può essere inserito un perno in acciaio zincato del diametro di 14 mm e testa avente diametro di 24 mm.

SISTEMI DI MOVIMENTAZIONE



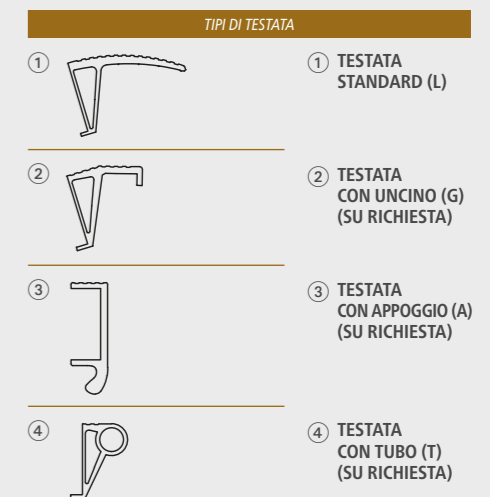
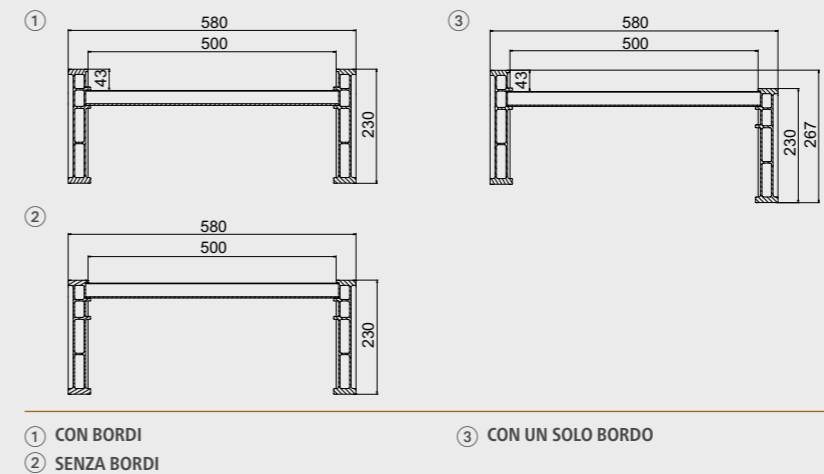
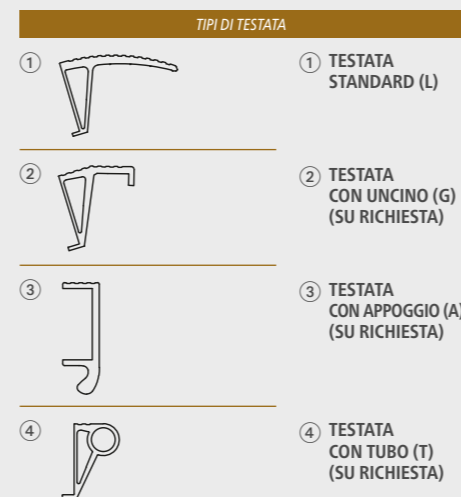
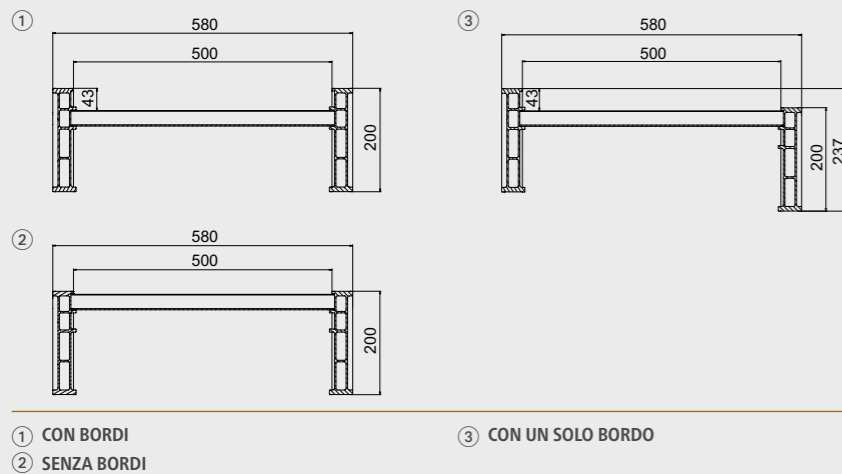
Maniglie in Nylon (su richiesta): il prodotto può essere fornito con robuste maniglie in nylon che ne facilitano la movimentazione. Disponibili nelle lunghezze di 30 e 60 cm in funzione del modello di prodotto scelto. Maniglie in nylon consigliate per movimentazione manuale: 4 pz a rampa. Maniglie in nylon consigliate per movimentazione tramite mezzi di sollevamento: 2 pz minimo a rampa.

RAMPE DI CARICO

M200 

RAMPE DI CARICO

M230 



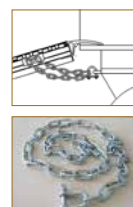
Modello	Codice Articolo		Portata alla coppia kg			Lunghezza standard mm	Lunghezza con testata tipo ② mm	Lunghezza con testata tipo ③ mm	Lunghezza con testata tipo ④ mm	Peso alla coppia kg
	con bordi	senza bordi	1000 mm	1500 mm	2000 mm					
M200/25	MM201BL.58.25	MM201SL.58.25	14000	14000	14000	2462	2400	2286	2350	102
M200/30	MM201BL.58.30	MM201SL.58.30	10620	14000	14000	2962	2900	2786	2850	122
M200/35	MM201BL.58.35	MM201SL.58.35	8500	10620	14000	3462	3400	3286	3350	141
M200/40	MM201BL.58.40	MM201SL.58.40	7080	8500	10620	3962	3900	3786	3850	161
M200/45	MM201BL.58.45	MM201SL.58.45	6070	7080	8500	4462	4400	4286	4350	180
M200/50	MM201BL.58.50	MM201SL.58.50	5310	6070	7080	4962	4900	4786	4850	183
M200/55	MM201BL.58.55	MM201SL.58.55	4720	5310	6070	5462	5400	5286	5350	201

Larghezza minima della ruota o del cingolo 300 mm. Larghezza massima della ruota o del cingolo 480 mm.
La gamma è disponibile con un solo bordo.

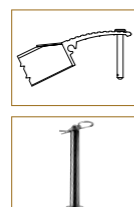
Modello	Codice Articolo		Portata alla coppia kg			Lunghezza standard mm	Lunghezza con testata tipo ② mm	Lunghezza con testata tipo ③ mm	Lunghezza con testata tipo ④ mm	Peso alla coppia kg
	con bordi	senza bordi	1000 mm	1500 mm	2000 mm					
M230/25	MM231BL.58.25	MM231SL.58.25	16000	16000	16000	2462	2400	2286	2350	111
M230/30	MM231BL.58.30	MM231SL.58.30	15010	16000	16000	2962	2900	2786	2850	133
M230/35	MM231BL.58.35	MM231SL.58.35	12000	15010	16000	3462	3400	3286	3350	154
M230/40	MM231BL.58.40	MM231SL.58.40	10000	12000	15010	3962	3900	3786	3850	176
M230/45	MM231BL.58.45	MM231SL.58.45	8570	10000	12000	4462	4400	4286	4350	198
M230/50	MM231BL.58.50	MM231SL.58.50	7500	8570	10000	4962	4900	4786	4850	219
M230/55	MM231BL.58.55	MM231SL.58.55	6670	7500	8570	5462	5400	5286	5350	241

Larghezza minima della ruota o del cingolo 300 mm. Larghezza massima della ruota o del cingolo 480 mm.
La gamma è disponibile con un solo bordo.

SISTEMI DI ANCORAGGIO



Grillo con catena in acciaio (standard): la catena in acciaio deve essere agganciata al piano di carico tramite il grillo in dotazione e deve essere infilata sotto il piano di calpestio della rampa negli appositi e predisposti sistemi di aggancio della stessa.



Perno in acciaio (su richiesta): attraverso i fori della testata standard della rampa e del piano di carico può essere inserito un perno in acciaio zincato del diametro di 14 mm e testa avente diametro di 24 mm.

SISTEMI DI MOVIMENTAZIONE

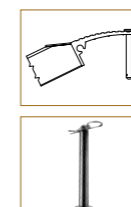


Maniglie in Nylon (su richiesta): il prodotto può essere fornito con robuste maniglie in nylon che ne facilitano la movimentazione. Disponibili nelle lunghezze di 30 e 60 cm in funzione del modello di prodotto scelto. Maniglie in nylon consigliate per movimentazione manuale: 4 pz a rampa. Maniglie in nylon consigliate per movimentazione tramite mezzi di sollevamento: 2 pz minimo a rampa.

SISTEMI DI ANCORAGGIO



Grillo con catena in acciaio (standard): la catena in acciaio deve essere agganciata al piano di carico tramite il grillo in dotazione e deve essere infilata sotto il piano di calpestio della rampa negli appositi e predisposti sistemi di aggancio della stessa.



Perno in acciaio (su richiesta): attraverso i fori della testata standard della rampa e del piano di carico può essere inserito un perno in acciaio zincato del diametro di 14 mm e testa avente diametro di 24 mm.

SISTEMI DI MOVIMENTAZIONE



Maniglie in Nylon (su richiesta): il prodotto può essere fornito con robuste maniglie in nylon che ne facilitano la movimentazione. Disponibili nelle lunghezze di 30 e 60 cm in funzione del modello di prodotto scelto. Maniglie in nylon consigliate per movimentazione manuale: 4 pz a rampa. Maniglie in nylon consigliate per movimentazione tramite mezzi di sollevamento: 2 pz minimo a rampa.

RAMPE DI CARICO

M120S-AL 

RAMPE DI CARICO

M120S-AL 

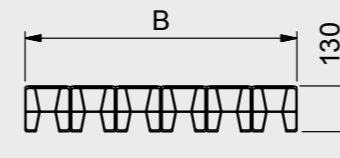
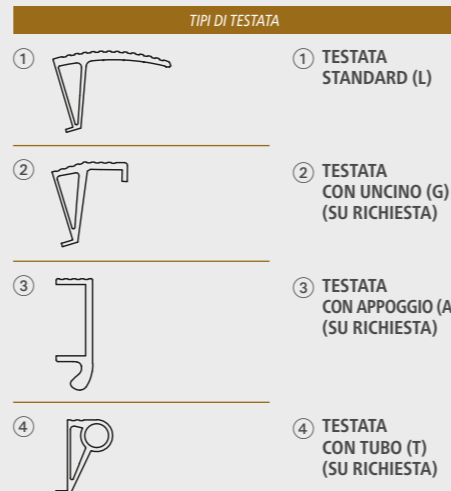
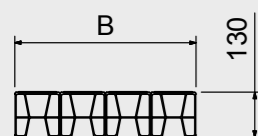
FAMIGLIA PRODOTTO:

M120S

PORTATA ALLA COPPIA FINO A:

26.300 kg

Il profilo di alluminio estruso utilizzato nella produzione di questa gamma di rampe permette di movimentare mezzi fino a 26 ton. In particolare le rampe della serie M120S-AL grazie al rivestimento in lamiera mandrolata sono particolarmente adatte alla movimentazione di mezzi con ruote in gomma piena o mezzi con cingoli in gomma. Le rampe della serie M120S-R grazie al rivestimento in gomma vulcanizzata si prestano ottimamente alla movimentazione di rulli compattatori e mezzi con cingoli in acciaio. I rivestimenti, se usurati, possono essere autonomamente sostituiti in quanto fissati alle rampe con delle viti e sono fornibili su richiesta. Disponibili in varie larghezze e con diversi tipi di testate. La gamma viene realizzata senza bordi ed il prodotto viene fornito con le necessarie catene di ancoraggio.

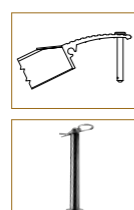


Modello	Codice Articolo	Portata alla coppia kg			Lunghezza mm	Larghezza esterna B mm	Peso alla coppia kg
		1500 mm	1750 mm	2000 mm			
M120S/3/20 AL	MM120SL.36.20	13200	13200	13200	2000	360	81
M120S/3/25 AL	MM120SL.36.25	13200	13200	13200	2500	360	100
M120S/3/30 AL	MM120SL.36.30	9574	11489	13200	3000	360	119
M120S/3/35 AL	MM120SL.36.35	7181	8207	9574	3500	360	137
M120S/3/40 AL	MM120SL.36.40	5744	6383	7181	4000	360	156
M120S/3/45 AL	MM120SL.36.45	4787	5222	5744	4500	360	175
M120S/3/50 AL	MM120SL.36.50	4103	4419	4787	5000	360	194
M120S/3/55 AL	MM120SL.36.55	3590	3829	4103	5500	360	213
M120S/4/20 AL	MM120SL.48.20	17500	17500	17500	2000	480	108
M120S/4/25 AL	MM120SL.48.25	17500	17500	17500	2500	480	133
M120S/4/30 AL	MM120SL.48.30	12766	15319	17500	3000	480	158
M120S/4/35 AL	MM120SL.48.35	9574	10942	12766	3500	480	183
M120S/4/40 AL	MM120SL.48.40	7659	8511	9574	4000	480	208
M120S/4/45 AL	MM120SL.48.45	6383	6963	7659	4500	480	234
M120S/4/50 AL	MM120SL.48.50	5471	5892	6383	5000	480	259
M120S/4/55 AL	MM120SL.48.55	4787	5106	5471	5500	480	284

SISTEMI DI ANCORAGGIO



Grillo con catena in acciaio (standard): la catena in acciaio deve essere agganciata al piano di carico tramite il grillo in dotazione e deve essere infilata sotto il piano di calpestio della rampa negli appositi e predisposti sistemi di aggancio della stessa.



Perno in acciaio (su richiesta): attraverso i fori della testata standard della rampa e del piano di carico può essere inserito un perno in acciaio zincato del diametro di 14 mm e testa avente diametro di 24 mm.

SISTEMI DI MOVIMENTAZIONE



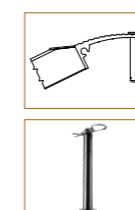
Maniglie in Nylon (su richiesta): il prodotto può essere fornito con robuste maniglie in nylon che ne facilitano la movimentazione. Disponibili nelle lunghezze di 30 e 60 cm in funzione del modello di prodotto scelto. Maniglie in nylon consigliate per movimentazione manuale: 4 pz a rampa. Maniglie in nylon consigliate per movimentazione tramite mezzi di sollevamento: 2 pz minimo a rampa.

Modello	Codice Articolo	Portata alla coppia kg			Lunghezza mm	Larghezza esterna B mm	Peso alla coppia kg
		1500 mm	1750 mm	2000 mm			
M120S/5/20 AL	MM120SL.60.20	21700	21700	21700	2000	600	135
M120S/5/25 AL	MM120SL.60.25	21700	21700	21700	2500	600	166
M120S/5/30 AL	MM120SL.60.30	15958	19149	21700	3000	600	198
M120S/5/35 AL	MM120SL.60.35	11968	13678	15958	3500	600	229
M120S/5/40 AL	MM120SL.60.40	9574	10638	11968	4000	600	260
M120S/5/45 AL	MM120SL.60.45	7979	8704	9574	4500	600	292
M120S/5/50 AL	MM120SL.60.50	6839	7365	7979	5000	600	323
M120S/5/55 AL	MM120SL.60.55	5984	6383	6839	5500	600	355
M120S/6/20 AL	MM120SL.72.20	26300	26300	26300	2000	720	162
M120S/6/25 AL	MM120SL.72.25	26300	26300	26300	2500	720	200
M120S/6/30 AL	MM120SL.72.30	19149	22979	26300	3000	720	237
M120S/6/35 AL	MM120SL.72.35	14362	16414	19149	3500	720	275
M120S/6/40 AL	MM120SL.72.40	11489	12766	14362	4000	720	312
M120S/6/45 AL	MM120SL.72.45	9574	10445	11489	4500	720	350
M120S/6/50 AL	MM120SL.72.50	8207	8838	9574	5000	720	388
M120S/6/55 AL	MM120SL.72.55	7181	7659	8207	5500	720	426

SISTEMI DI ANCORAGGIO



Grillo con catena in acciaio (standard): la catena in acciaio deve essere agganciata al piano di carico tramite il grillo in dotazione e deve essere infilata sotto il piano di calpestio della rampa negli appositi e predisposti sistemi di aggancio della stessa.



Perno in acciaio (su richiesta): attraverso i fori della testata standard della rampa e del piano di carico può essere inserito un perno in acciaio zincato del diametro di 14 mm e testa avente diametro di 24 mm.

SISTEMI DI MOVIMENTAZIONE



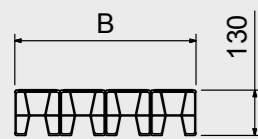
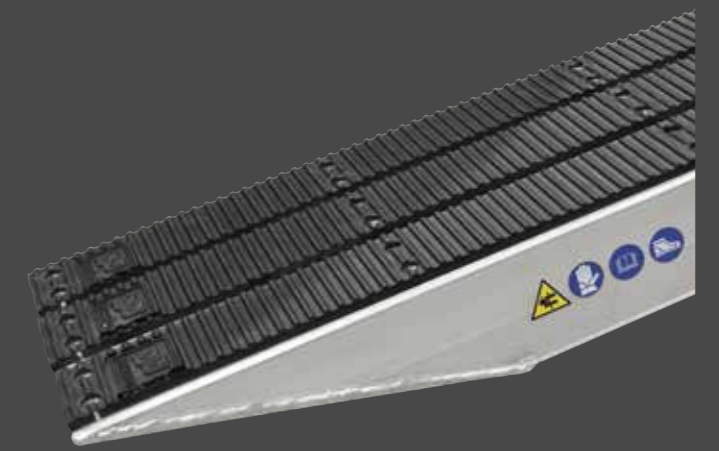
Maniglie in Nylon (su richiesta): il prodotto può essere fornito con robuste maniglie in nylon che ne facilitano la movimentazione. Disponibili nelle lunghezze di 30 e 60 cm in funzione del modello di prodotto scelto. Maniglie in nylon consigliate per movimentazione manuale: 4 pz a rampa. Maniglie in nylon consigliate per movimentazione tramite mezzi di sollevamento: 2 pz minimo a rampa.

RAMPE DI CARICO





M120S-R 

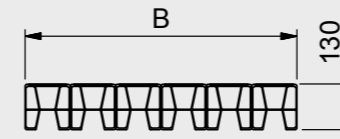
RAMPE DI CARICO

M120S-R 



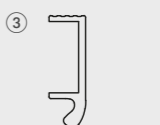



TIPI DI TESTATA

- ①  ① TESTATA STANDARD (L)
- ②  ② TESTATA CON UNCINO (G) (SU RICHIESTA)
- ③  ③ TESTATA CON APPOGGIO (A) (SU RICHIESTA)
- ④  ④ TESTATA CON TUBO (T) (SU RICHIESTA)

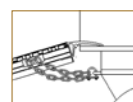


TIPI DI TESTATA

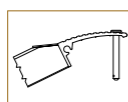
- ①  ① TESTATA STANDARD (L)
- ②  ② TESTATA CON UNCINO (G) (SU RICHIESTA)
- ③  ③ TESTATA CON APPOGGIO (A) (SU RICHIESTA)
- ④  ④ TESTATA CON TUBO (T) (SU RICHIESTA)

Modello	Codice Articolo	Portata alla coppia kg			Lunghezza mm	Larghezza esterna B mm	Peso alla coppia kg
		1500 mm	1750 mm	2000 mm			
M120S/3/20 R	MM121SL.36.20	13200	13200	13200	2000	360	98
M120S/3/25 R	MM121SL.36.25	13200	13200	13200	2500	360	122
M120S/3/30 R	MM121SL.36.30	9574	11489	13200	3000	360	146
M120S/3/35 R	MM121SL.36.35	7181	8207	9574	3500	360	169
M120S/3/40 R	MM121SL.36.40	5744	6383	7181	4000	360	193
M120S/3/45 R	MM121SL.36.45	4787	5222	5744	4500	360	217
M120S/3/50 R	MM121SL.36.50	4103	4419	4787	5000	360	240
M120S/3/55 R	MM121SL.36.55	3590	3829	4103	5500	360	264
M120S/4/20 R	MM121SL.48.20	17500	17500	17500	2000	480	131
M120S/4/25 R	MM121SL.48.25	17500	17500	17500	2500	480	162
M120S/4/30 R	MM121SL.48.30	12766	15319	17500	3000	480	194
M120S/4/35 R	MM121SL.48.35	9574	10942	12766	3500	480	226
M120S/4/40 R	MM121SL.48.40	7659	8511	9574	4000	480	257
M120S/4/45 R	MM121SL.48.45	6383	6963	7659	4500	480	289
M120S/4/50 R	MM121SL.48.50	5471	5892	6383	5000	480	320
M120S/4/55 R	MM121SL.48.55	4787	5106	5471	5500	480	352

SISTEMI DI ANCORAGGIO



Grillo con catena in acciaio (standard): la catena in acciaio deve essere agganciata al piano di carico tramite il grillo in dotazione e deve essere infilata sotto il piano di calpestio della rampa negli appositi e predisposti sistemi di aggancio della stessa.



Perno in acciaio (su richiesta): attraverso i fori della testata standard della rampa e del piano di carico può essere inserito un perno in acciaio zincato del diametro di 14 mm e testa avente diametro di 24 mm.



SISTEMI DI MOVIMENTAZIONE



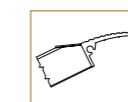
Maniglie in Nylon (su richiesta): il prodotto può essere fornito con robuste maniglie in nylon che ne facilitano la movimentazione. Disponibili nelle lunghezze di 30 e 60 cm in funzione del modello di prodotto scelto. Maniglie in nylon consigliate per movimentazione manuale: 4 pz a rampa. Maniglie in nylon consigliate per movimentazione tramite mezzi di sollevamento: 2 pz minimo a rampa.

Modello	Codice Articolo	Portata alla coppia kg			Lunghezza mm	Larghezza esterna B mm	Peso alla coppia kg
		1500 mm	1750 mm	2000 mm			
M120S/5/20 R	MM121SL.60.20	21700	21700	21700	2000	600	163
M120S/5/25 R	MM121SL.60.25	21700	21700	21700	2500	600	203
M120S/5/30 R	MM121SL.60.30	15958	19149	21700	3000	600	243
M120S/5/35 R	MM121SL.60.35	11968	13678	15958	3500	600	282
M120S/5/40 R	MM121SL.60.40	9574	10638	11968	4000	600	321
M120S/5/45 R	MM121SL.60.45	7979	8704	9574	4500	600	361
M120S/5/50 R	MM121SL.60.50	6839	7365	7979	5000	600	400
M120S/5/55 R	MM121SL.60.55	5984	6383	6839	5500	600	440
M120S/6/20 R	MM121SL.72.20	26300	26300	26300	2000	720	196
M120S/6/25 R	MM121SL.72.25	26300	26300	26300	2500	720	244
M120S/6/30 R	MM121SL.72.30	19149	22979	26300	3000	720	291
M120S/6/35 R	MM121SL.72.35	14362	16414	19149	3500	720	339
M120S/6/40 R	MM121SL.72.40	11489	12766	14362	4000	720	385
M120S/6/45 R	MM121SL.72.45	9574	10445	11489	4500	720	433
M120S/6/50 R	MM121SL.72.50	8207	8838	9574	5000	720	480
M120S/6/55 R	MM121SL.72.55	7181	7659	8207	5500	720	528

SISTEMI DI ANCORAGGIO



Grillo con catena in acciaio (standard): la catena in acciaio deve essere agganciata al piano di carico tramite il grillo in dotazione e deve essere infilata sotto il piano di calpestio della rampa negli appositi e predisposti sistemi di aggancio della stessa.



Perno in acciaio (su richiesta): attraverso i fori della testata standard della rampa e del piano di carico può essere inserito un perno in acciaio zincato del diametro di 14 mm e testa avente diametro di 24 mm.



SISTEMI DI MOVIMENTAZIONE



Maniglie in Nylon (su richiesta): il prodotto può essere fornito con robuste maniglie in nylon che ne facilitano la movimentazione. Disponibili nelle lunghezze di 30 e 60 cm in funzione del modello di prodotto scelto. Maniglie in nylon consigliate per movimentazione manuale: 4 pz a rampa. Maniglie in nylon consigliate per movimentazione tramite mezzi di sollevamento: 2 pz minimo a rampa.

RAMPE DI CARICO

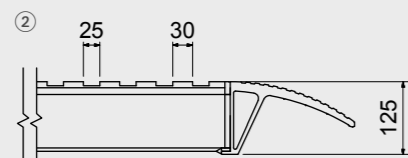
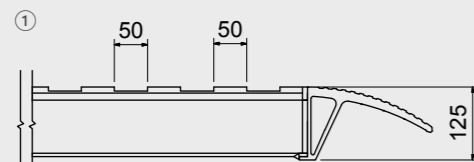
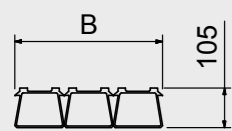
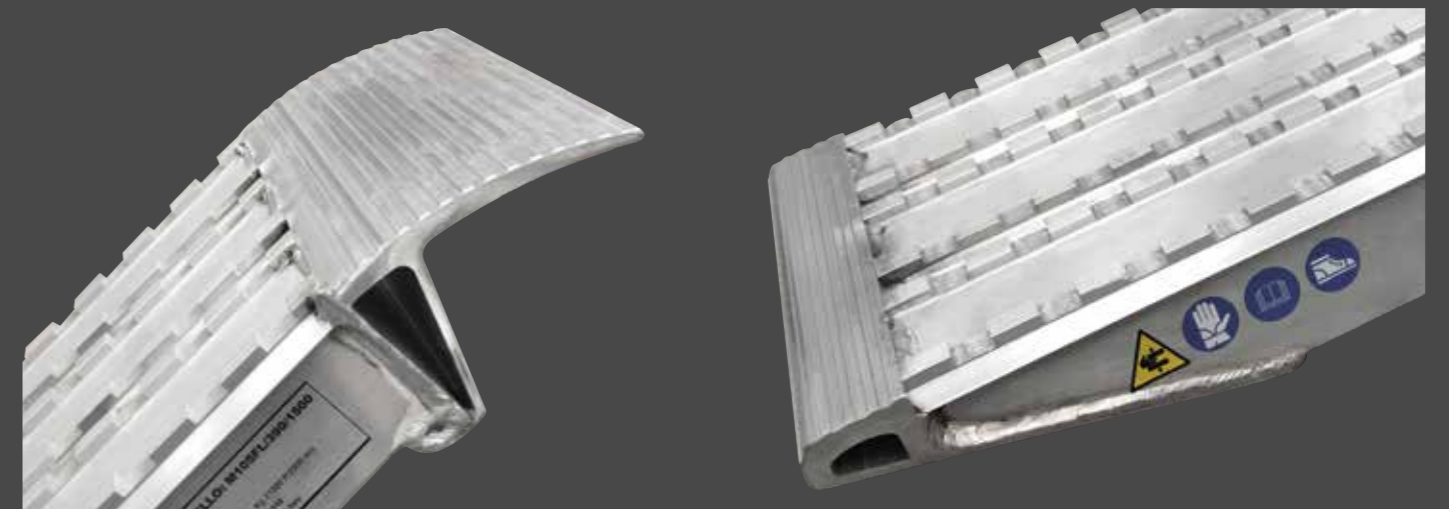
M105F 

RAMPE DI CARICO

M105F 

FAMIGLIA PRODOTTO: **M105F-M120F-M130F**
 PORTATA ALLA COPPIA FINO A: **58.000 kg**

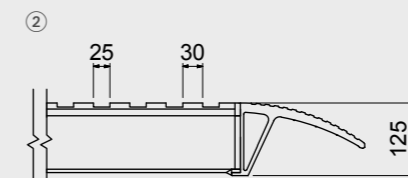
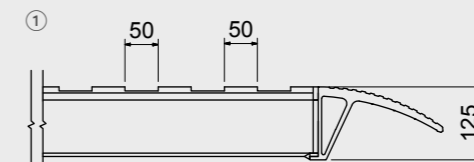
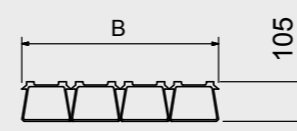
Per esaudire le necessità di chi deve movimentare mezzi con elevatissimi carichi in completa sicurezza, è stata progettata questa gamma di prodotti che unitamente ai profili utilizzati ed alle lavorazioni meccaniche implementate nel processo produttivo garantiscono prestazioni eccezionali. La gamma viene proposta con fresatura a passo standard pari a 50/50 mm ed è particolarmente adatta per movimentare pesanti mezzi con cingoli in acciaio. Su richiesta è possibile fornire il prodotto con fresatura a passo corto pari a 25/30 mm nel caso si voglia movimentare pesanti mezzi con ruote in gomma piene. Disponibili in varie larghezze e con diversi tipi di testate sono particolarmente apprezzate dai costruttori di rimorchi pesanti in quanto si adattano perfettamente alle loro esigenze. La gamma viene realizzata senza bordi ed il prodotto viene fornito con le necessarie catene di ancoraggio.



- ① PASSO 50/50 (STANDARD)
- ② PASSO SPECIALE 25/30 (SU RICHIESTA)

TIPI DI TESTATA

- ① TESTATA STANDARD (L)
- ② TESTATA CON UNCINO (G) (SU RICHIESTA)
- ③ TESTATA CON APPOGGIO (A) (SU RICHIESTA)
- ④ TESTATA CON TUBO (T) (SU RICHIESTA)



- ① PASSO 50/50 (STANDARD)
- ② PASSO SPECIALE 25/30 (SU RICHIESTA)

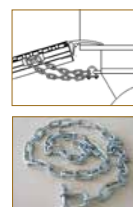
TIPI DI TESTATA

- ① TESTATA STANDARD (L)
- ② TESTATA CON UNCINO (G) (SU RICHIESTA)
- ③ TESTATA CON APPOGGIO (A) (SU RICHIESTA)
- ④ TESTATA CON TUBO (T) (SU RICHIESTA)

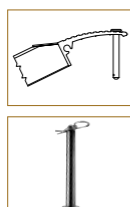
Modello	Codice Articolo	Portata alla coppia kg			Lunghezza mm	Larghezza esterna B mm	Peso alla coppia kg
		1000 mm	1500 mm	2000 mm			
M105F/390/1000	MM105SL.39.10	21500	21500	21500	1000	390	41
M105F/390/1500	MM105SL.39.15	21500	21500	21500	1500	390	57
M105F/390/2000	MM105SL.39.20	13720	21500	21500	2000	390	73
M105F/390/2500	MM105SL.39.25	9145	13720	18000	2500	390	89
M105F/390/3000	MM105SL.39.30	6860	9145	13720	3000	390	105
M105F/390/3500	MM105SL.39.35	5485	6860	9145	3500	390	121
M105F/390/4000	MM105SL.39.40	4575	5485	6860	4000	390	137
M105F/390/4500	MM105SL.39.45	3920	4575	5485	4500	390	153
M105F/390/5000	MM105SL.39.50	3430	3920	4575	5000	390	168

Modello	Codice Articolo	Portata alla coppia kg			Lunghezza mm	Larghezza esterna B mm	Peso alla coppia kg
		1000 mm	1500 mm	2000 mm			
M105F/520/1000	MM105SL.52.10	29000	29000	29000	1000	520	55
M105F/520/1500	MM105SL.52.15	29000	29000	29000	1500	520	76
M105F/520/2000	MM105SL.52.20	18290	29000	29000	2000	520	98
M105F/520/2500	MM105SL.52.25	12195	18290	22000	2500	520	119
M105F/520/3000	MM105SL.52.30	9145	12195	18290	3000	520	140
M105F/520/3500	MM105SL.52.35	7315	9145	12195	3500	520	161
M105F/520/4000	MM105SL.52.40	6095	7315	9145	4000	520	183
M105F/520/4500	MM105SL.52.45	5225	6095	7315	4500	520	204
M105F/520/5000	MM105SL.52.50	4575	5225	6095	5000	520	225

SISTEMI DI ANCORAGGIO



Grillo con catena in acciaio (standard): la catena in acciaio deve essere agganciata al piano di carico tramite il grillo in dotazione e deve essere infilata sotto il piano di calpestio della rampa negli appositi e predisposti sistemi di aggancio della stessa.



Perno in acciaio (su richiesta): attraverso i fori della testata standard della rampa e del piano di carico può essere inserito un perno in acciaio zincato del diametro di 14 mm e testa avente diametro di 24 mm.

SISTEMI DI MOVIMENTAZIONE

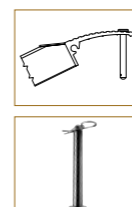


Maniglie in Nylon (su richiesta): il prodotto può essere fornito con robuste maniglie in nylon che ne facilitano la movimentazione. Disponibili nelle lunghezze di 30 e 60 cm in funzione del modello di prodotto scelto. Maniglie in nylon consigliate per movimentazione manuale: 4 pz a rampa. Maniglie in nylon consigliate per movimentazione tramite mezzi di sollevamento: 2 pz minimo a rampa.

SISTEMI DI ANCORAGGIO



Grillo con catena in acciaio (standard): la catena in acciaio deve essere agganciata al piano di carico tramite il grillo in dotazione e deve essere infilata sotto il piano di calpestio della rampa negli appositi e predisposti sistemi di aggancio della stessa.

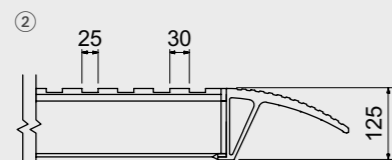
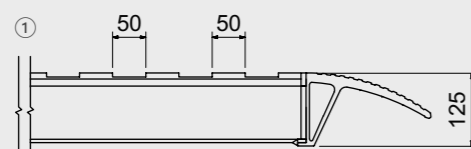
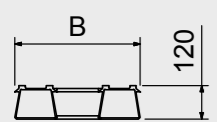


Perno in acciaio (su richiesta): attraverso i fori della testata standard della rampa e del piano di carico può essere inserito un perno in acciaio zincato del diametro di 14 mm e testa avente diametro di 24 mm.

SISTEMI DI MOVIMENTAZIONE



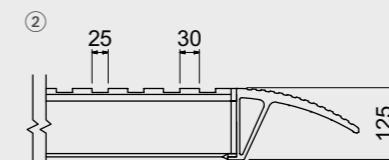
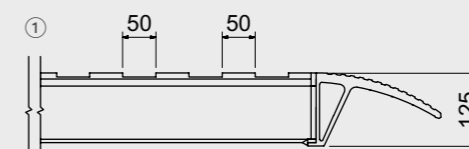
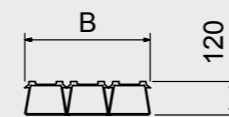
Maniglie in Nylon (su richiesta): il prodotto può essere fornito con robuste maniglie in nylon che ne facilitano la movimentazione. Disponibili nelle lunghezze di 30 e 60 cm in funzione del modello di prodotto scelto. Maniglie in nylon consigliate per movimentazione manuale: 4 pz a rampa. Maniglie in nylon consigliate per movimentazione tramite mezzi di sollevamento: 2 pz minimo a rampa.



- ① PASSO 50/50 (STANDARD)
- ② PASSO SPECIALE 25/30 (SU RICHIESTA)

TIPI DI TESTATA

- ① TESTATA STANDARD (L)
- ② TESTATA CON UNCINO (G) (SU RICHIESTA)
- ③ TESTATA CON APPOGGIO (A) (SU RICHIESTA)
- ④ TESTATA CON TUBO (T) (SU RICHIESTA)



- ① PASSO 50/50 (STANDARD)
- ② PASSO SPECIALE 25/30 (SU RICHIESTA)

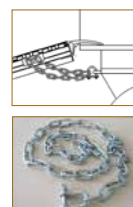
TIPI DI TESTATA

- ① TESTATA STANDARD (L)
- ② TESTATA CON UNCINO (G) (SU RICHIESTA)
- ③ TESTATA CON APPOGGIO (A) (SU RICHIESTA)
- ④ TESTATA CON TUBO (T) (SU RICHIESTA)

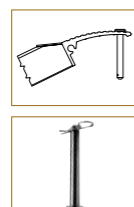
Modello	Codice Articolo	Portata alla coppia kg			Lunghezza mm	Larghezza esterna B mm	Peso alla coppia kg
		1000 mm	1500 mm	2000 mm			
M120F/390/1000	MM122SL.39.10	21500	21500	21500	1000	390	39
M120F/390/1500	MM122SL.39.15	21500	21500	21500	1500	390	52
M120F/390/2000	MM122SL.39.20	13410	21500	21500	2000	390	67
M120F/390/2500	MM122SL.39.25	8940	13410	18000	2500	390	81
M120F/390/3000	MM122SL.39.30	6705	8940	13410	3000	390	94
M120F/390/3500	MM122SL.39.35	5365	6705	8940	3500	390	107
M120F/390/4000	MM122SL.39.40	4470	5365	6705	4000	390	122
M120F/390/4500	MM122SL.39.45	3830	4470	5365	4500	390	136
M120F/390/5000	MM122SL.39.50	3350	3830	4470	5000	390	149

Modello	Codice Articolo	Portata alla coppia kg			Lunghezza mm	Larghezza esterna B mm	Peso alla coppia kg
		1000 mm	1500 mm	2000 mm			
M120F/450/1000	MM122SL.45.10	29000	29000	29000	1000	450	51
M120F/450/1500	MM122SL.45.15	29000	29000	29000	1500	450	71
M120F/450/2000	MM122SL.45.20	20115	29000	29000	2000	450	91
M120F/450/2500	MM122SL.45.25	13410	20115	22000	2500	450	112
M120F/450/3000	MM122SL.45.30	10055	13410	20115	3000	450	132
M120F/450/3500	MM122SL.45.35	8045	10055	13410	3500	450	152
M120F/450/4000	MM122SL.45.40	6705	8045	10055	4000	450	172
M120F/450/4500	MM122SL.45.45	5745	6705	8045	4500	450	192
M120F/450/5000	MM122SL.45.50	5030	5745	6705	5000	450	212

SISTEMI DI ANCORAGGIO



Grillo con catena in acciaio (standard): la catena in acciaio deve essere agganciata al piano di carico tramite il grillo in dotazione e deve essere infilata sotto il piano di calpestio della rampa negli appositi e predisposti sistemi di aggancio della stessa.



Perno in acciaio (su richiesta): attraverso i fori della testata standard della rampa e del piano di carico può essere inserito un perno in acciaio zincato del diametro di 14 mm e testa avente diametro di 24 mm.

SISTEMI DI MOVIMENTAZIONE

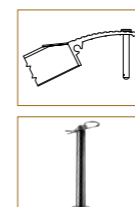


Maniglie in Nylon (su richiesta): il prodotto può essere fornito con robuste maniglie in nylon che ne facilitano la movimentazione. Disponibili nelle lunghezze di 30 e 60 cm in funzione del modello di prodotto scelto. Maniglie in nylon consigliate per movimentazione manuale: 4 pz a rampa. Maniglie in nylon consigliate per movimentazione tramite mezzi di sollevamento: 2 pz minimo a rampa.

SISTEMI DI ANCORAGGIO



Grillo con catena in acciaio (standard): la catena in acciaio deve essere agganciata al piano di carico tramite il grillo in dotazione e deve essere infilata sotto il piano di calpestio della rampa negli appositi e predisposti sistemi di aggancio della stessa.

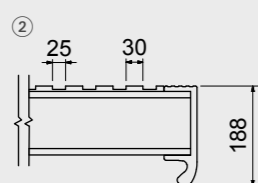
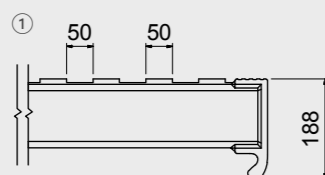
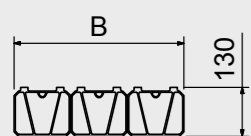
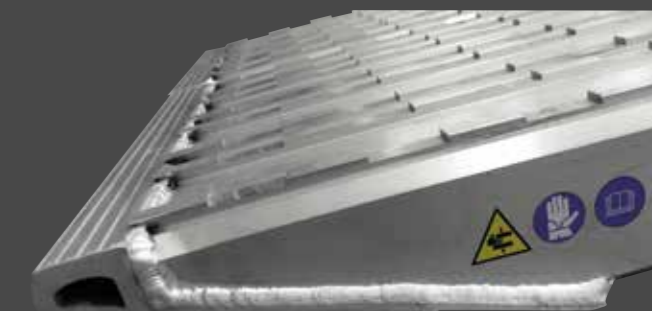


Perno in acciaio (su richiesta): attraverso i fori della testata standard della rampa e del piano di carico può essere inserito un perno in acciaio zincato del diametro di 14 mm e testa avente diametro di 24 mm.

SISTEMI DI MOVIMENTAZIONE

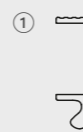


Maniglie in Nylon (su richiesta): il prodotto può essere fornito con robuste maniglie in nylon che ne facilitano la movimentazione. Disponibili nelle lunghezze di 30 e 60 cm in funzione del modello di prodotto scelto. Maniglie in nylon consigliate per movimentazione manuale: 4 pz a rampa. Maniglie in nylon consigliate per movimentazione tramite mezzi di sollevamento: 2 pz minimo a rampa.



- ① PASSO 50/50 (STANDARD)
- ② PASSO SPECIALE 25/30 (SU RICHIESTA)

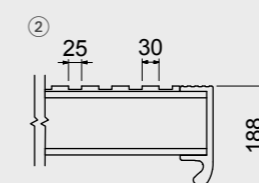
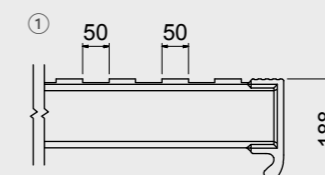
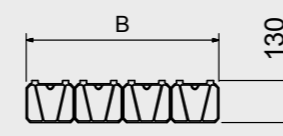
TIPI DI TESTATA



- ① TESTATA CON APPOGGIO (A) STANDARD

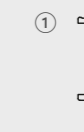


- ② TESTATA CON TUBO (T) (SU RICHIESTA)

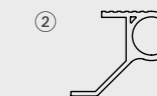


- ① PASSO 50/50 (STANDARD)
- ② PASSO SPECIALE 25/30 (SU RICHIESTA)

TIPI DI TESTATA



- ① TESTATA CON APPOGGIO (A) STANDARD



- ② TESTATA CON TUBO (T) (SU RICHIESTA)

Modello	Codice Articolo	Portata alla coppia kg			Lunghezza mm	Larghezza esterna B mm	Peso alla coppia kg
		1000 mm	1500 mm	2000 mm			
M130F/450/1000	MM130SA.45.10	50000	50000	50000	1000	465	64
M130F/450/1500	MM130SA.45.15	40000	40000	40000	1500	465	91
M130F/450/2000	MM130SA.45.20	27000	40000	40000	2000	465	117
M130F/450/2500	MM130SA.45.25	17000	23000	34000	2500	465	144
M130F/450/3000	MM130SA.45.30	13300	17500	26200	3000	465	170
M130F/450/3500	MM130SA.45.35	10700	13100	18000	3500	465	197
M130F/450/4000	MM130SA.45.40	8800	10300	14000	4000	465	224
M130F/450/4500	MM130SA.45.45	7400	8500	10500	4500	465	250
M130F/450/5000	MM130SA.45.50	6500	7400	8500	5000	465	277

Modello	Codice Articolo	Portata alla coppia kg			Lunghezza mm	Larghezza esterna B mm	Peso alla coppia kg
		1000 mm	1500 mm	2000 mm			
M130F/600/1000	MM130SA.60.10	58000	58000	58000	1000	615	85
M130F/600/1500	MM130SA.60.15	46500	50000	50000	1500	615	121
M130F/600/2000	MM130SA.60.20	37000	45000	50000	2000	615	156
M130F/600/2500	MM130SA.60.25	27000	34000	48000	2500	615	192
M130F/600/3000	MM130SA.60.30	19500	25000	36000	3000	615	227
M130F/600/3500	MM130SA.60.35	15800	19000	26100	3500	615	263
M130F/600/4000	MM130SA.60.40	13100	15600	19000	4000	615	298
M130F/600/4500	MM130SA.60.45	10000	11000	12000	4500	615	334
M130F/600/5000	MM130SA.60.50	8500	9500	10500	5000	615	370

SISTEMI DI ANCORAGGIO



Grillo con catena in acciaio (standard): la catena in acciaio deve essere agganciata al piano di carico tramite il grillo in dotazione e deve essere infilata sotto il piano di calpestio della rampa negli appositi e predisposti sistemi di aggancio della stessa.

SISTEMI DI MOVIMENTAZIONE



Maniglie in Nylon (su richiesta): il prodotto può essere fornito con robuste maniglie in nylon che ne facilitano la movimentazione. Disponibili nelle lunghezze di 30 e 60 cm in funzione del modello di prodotto scelto. Maniglie in nylon consigliate per movimentazione manuale: 4 pz a rampa. Maniglie in nylon consigliate per movimentazione tramite mezzi di sollevamento: 2 pz minimo a rampa.

SISTEMI DI ANCORAGGIO



Grillo con catena in acciaio (standard): la catena in acciaio deve essere agganciata al piano di carico tramite il grillo in dotazione e deve essere infilata sotto il piano di calpestio della rampa negli appositi e predisposti sistemi di aggancio della stessa.

SISTEMI DI MOVIMENTAZIONE



Maniglie in Nylon (su richiesta): il prodotto può essere fornito con robuste maniglie in nylon che ne facilitano la movimentazione. Disponibili nelle lunghezze di 30 e 60 cm in funzione del modello di prodotto scelto. Maniglie in nylon consigliate per movimentazione manuale: 4 pz a rampa. Maniglie in nylon consigliate per movimentazione tramite mezzi di sollevamento: 2 pz minimo a rampa.

CUNEI E PONTI PER CARICHI ELEVATI M133



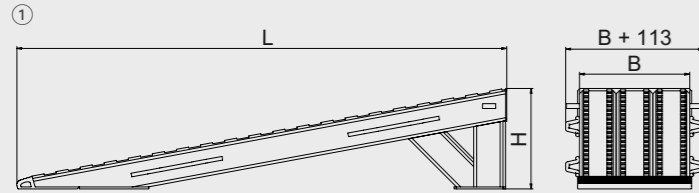
FAMIGLIA PRODOTTO:

M133

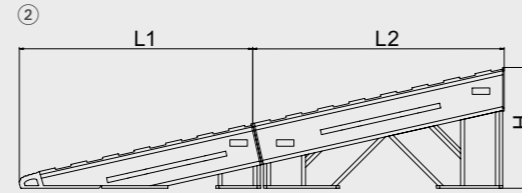
PORTATA FINO A:

48.000 kg

Il sistema di carico cuneo più ponte, realizzato con profili fresati dalle elevate caratteristiche meccaniche, è la soluzione ideale per superare dislivelli contenuti con mezzi aventi elevati carichi concentrati. Il cuneo può essere utilizzato singolarmente o prolungato con l'ausilio di un ponte per superare dislivelli di massimo 500 mm. Il sistema è predisposto con anelli di sicurezza, per il bloccaggio della struttura attraverso le catene e con maniglie in alluminio, che facilitano la movimentazione dei singoli componenti. La realizzazione è personalizzabile in base alle vostre esigenze.



① CUNEO STANDARD



② CUNEO E PONTE SPECIALE (SU RICHIESTA)

Codice Articolo	Portata alla coppia kg a Passo 2000 mm	Lunghezza L* mm	Larghezza esterna B mm	Altezza H max mm	Peso alla coppia kg
MM13350.45.25	34000	2500	450	500	180
MM13350.60.25	48000	2500	600	500	240

* Le misure possono essere modificate in funzione delle vostre esigenze di carico. Contattateci per maggiori informazioni.

CAVALLETTI DI CARICO M136

M136



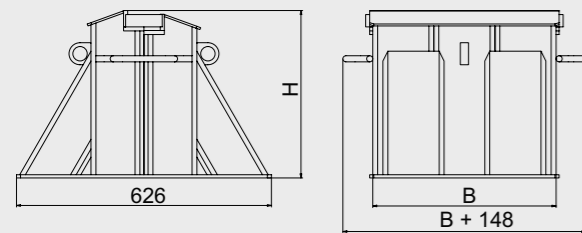
FAMIGLIA PRODOTTO:

M136

PORTATA FINO A:

50.000 kg

Il sistema rampe con cavalletto consente il carico di mezzi che hanno limiti di superamento di pendenze elevate. Il sistema è componibile: in questo modo si contengono i pesi di ciascun elemento facilitando l'installazione e la movimentazione. Il cavalletto garantisce al sistema la massima stabilità per transitare in sicurezza ed è adattabile con ogni modello di rampa disponibile a catalogo. La realizzazione è personalizzabile in base alle vostre esigenze.



Codice Articolo	Portata alla coppia kg	Larghezza esterna B mm	Altezza H* mm	Peso alla coppia kg
MM13650.45.06	37500	450	610	96
MM13650.60.06	50000	600	610	128

Dislivello massimo superabile 1200mm.

* Le misure possono essere modificate in funzione delle vostre esigenze di carico. Contattateci per maggiori informazioni.

RAMPE PONTI E SPONDE DI CARICO



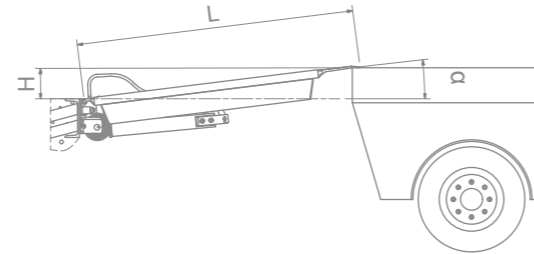
La gamma di rampe, ponti e sponde prodotte da Metalmecc è in grado di soddisfare le esigenze professionali di carico e scarico di mezzi ed attrezzature in particolare nel settore logistico, nel settore degli allestitori di veicoli per il trasporto merci e nel settore dei costruttori di carrelli/rimorchi. Con la possibilità di movimentare

veicoli, dai 300 ai 7.500 kg (transpallet manuali, transpallet elettrici, carrelli elevatori etc.), qualsiasi vostra necessità per superare dislivelli negativi o positivi trova, nella nostra gamma standard o personalizzata in funzione delle vostre esigenze, una soluzione che vi garantisce il massimo in termini di qualità, durata e sicurezza.

COME DETERMINARE LA LUNGHEZZA DEL PONTE O DELLA SPONDA DI CARICO

L'inclinazione (α) del ponte o della sponda di carico, durante l'utilizzo, non può superare la pendenza massima del 12,5% (secondo la normativa UNI EN 1398:2009) quindi, per stabilire con un buon grado di approssimazione la lunghezza (L) minima del ponte o della sponda, si consiglia di utilizzare la seguente formula:

$$\text{LUNGHEZZA PONTE O SPONDA IN MILLIMETRI (L)} = \frac{\text{DISLIVELLO IN MILLIMETRI (H) X 100}}{\% \text{ PENDENZA MASSIMA } (\alpha)}$$



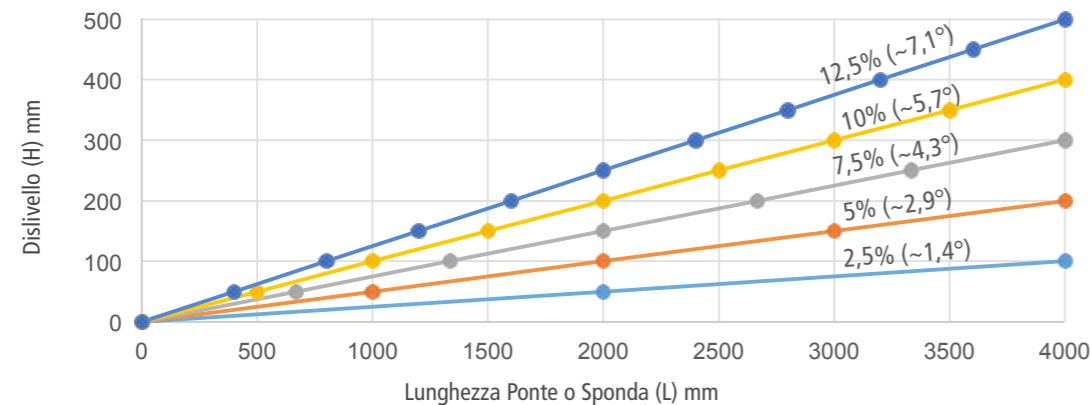
Per dislivello (H) si intende l'altezza del piano di carico dal fulcro del ponte o della sponda.

La pendenza massima (α) dipenderà dal mezzo utilizzato durante le operazioni di carico e scarico. A tal proposito consigliamo, per operare in sicurezza, le seguenti pendenze massime in funzione di alcune tipologie di mezzi utilizzati in logistica:

4% per transpallet manuali; 8% per transpallet elettrici con uomo a terra; 12% per carrelli elevatori elettrici con uomo a bordo.

ESEMPIO APPLICATIVO: si consideri di dover superare, con un transpallet elettrico, un dislivello (H) pari a 100 mm. Applicando la formula sopra riportata si ottiene: LUNGHEZZA PONTE O SPONDA IN MILLIMETRI (L) = 100 mm x 100 / 8 = 1250 mm. Si dovrà quindi scegliere un ponte o una sponda avente una lunghezza minima di 1250 mm.

Nel diagramma vengono rappresentate in modo intuitivo le grandezze coinvolte nella determinazione della lunghezza del ponte o della sponda di carico e le loro correlazioni espresse dalla formula precedente.



NOTE

- Al fine di rendere disponibile una larghezza di sicurezza minima su ciascuno lato del mezzo di trasporto, la larghezza del ponte o della sponda deve essere almeno 0,70 m maggiore della carreggiata di transito / trasporto, e in ogni caso non inferiore a 1,25 m (secondo la normativa UNI EN 1398:2009). Per maggior tutela degli operatori è consigliabile adottare una larghezza del ponte o della sponda pari a quella della superficie di carico del veicolo.
- Le estremità di appoggio, "testate", devono appoggiare sulla banchina di carico / scarico e sul pianale del veicolo per almeno 0,10 m.
- Il transito è consentito solo a mezzi aventi ruote o cingoli in gomma.
- È tassativamente vietato il transito di qualsiasi mezzo avente cingoli in metallo o parti metalliche che vengano a contatto con la struttura del ponte o della sponda.
- Per i ponti di carico MS040G si prescrive una resistenza alla fondazione in banchina maggiore di 1,6 Kg/cm².
- Nel caso la fondazione in banchina sia di natura corrispondente al calcestruzzo, si prescrive una classe minima C25/30, la quale indica un calcestruzzo con $f_{ck} = 25 \text{ N/mm}^2$ e $R_{ck} = 30 \text{ N/mm}^2$ (secondo le normative UNI EN 206-1:2006 ed UNI 11104:2004).
- Per le norme d'uso e manutenzione attenersi alle indicazioni contenute nel Manuale di Istruzioni ed Avvertenze fornito a corredo del prodotto.
- La Dichiarazione di Conformità del Costruttore è parte integrante del Manuale di istruzioni ed Avvertenze.
- Per tutte le informazioni che regolamentano la fornitura dei prodotti, il Cliente è tenuto a prendere visione delle Condizioni Generali di Vendita del costruttore accedendo all'indirizzo web seguente www.metalmeccsrl.it

OPZIONI

- Il binario guida viene fornito su richiesta in barre di acciaio grezzo non zincato aventi lunghezza pari a 3 m.
- I ponti e le sponde di carico sono disponibili con le dimensioni evidenziate nelle pagine prodotto seguenti (larghezza B maggiore o uguale a 1250 mm nel rispetto della normativa UNI EN 1398:2009). Nel caso aveste necessità di prodotti con dimensioni diverse da quanto proposto, contattateci direttamente.

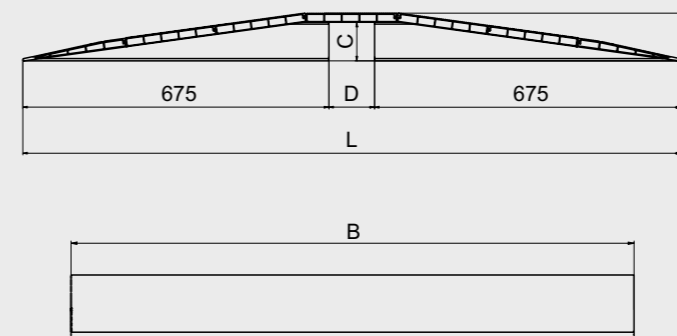
FAMIGLIA PRODOTTO:

MBAP

PORTATA FINO A:

2.000 kg

Questa tipologia di rampe di accesso tipo ponte, realizzata con profili in alluminio ad alta resistenza e con speciale piano di calpestio antiscivolo, è utilizzata per il superamento di ostacoli a terra, come tubazioni e canali protetti cavi, da parte di attrezzature su ruote quali carrelli manuali, transpallet manuali e transpallet elettrici. Questa tipologia di rampe non è idonea all'utilizzo con carrelli elevatori. Grazie alla sua leggerezza il prodotto può essere spostato rapidamente e senza sforzi in funzione delle necessità di utilizzo. Su richiesta, è possibile realizzare versioni speciali di differenti dimensioni e con capacità massima di portata pari a 2000 Kg a passo 1000 mm.



Modello	Codice Articolo	Portata kg a Passo 1000 mm	Lunghezza L* mm	Larghezza B* mm	Altezza C* mm	D* mm	E* mm	Peso kg
MBAP2	MM55150.95.14	1000	1450	950	85	100	105	19

* Le misure possono essere modificate in funzione delle vostre esigenze di carico. Contattateci per maggiori informazioni.

FAMIGLIA PRODOTTO:

MBAS

PORTATA FINO A:

3.000 kg

Questa tipologia di rampe di accesso tipo cuneo, realizzata con profili in alluminio ad alta resistenza e con speciale piano di calpestio antiscivolo, consente il superamento di piccoli dislivelli da parte di attrezzature su ruote quali carrelli manuali, transpallet manuali e transpallet elettrici (questa tipologia di rampe non è idonea all'utilizzo con carrelli elevatori). Grazie alla sua leggerezza il prodotto può essere spostato rapidamente e senza sforzi in funzione delle necessità di utilizzo. Su richiesta, è possibile realizzare versioni speciali di differenti dimensioni e con capacità massima di portata pari a 3000 Kg a passo 1000 mm.



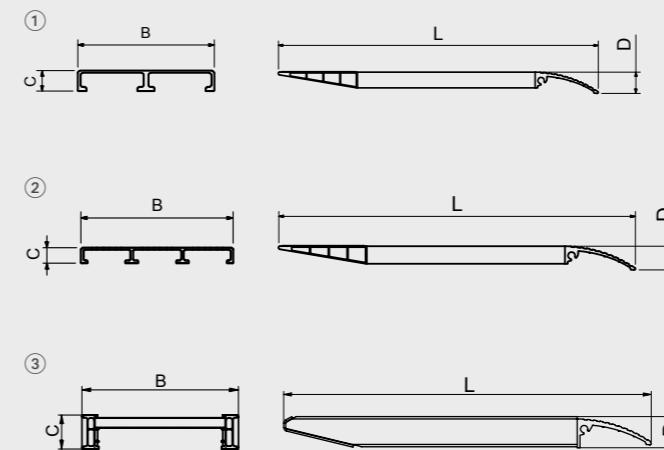
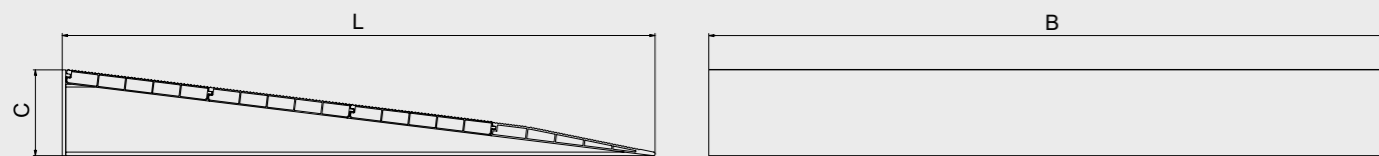
FAMIGLIA PRODOTTO:

SH

PORTATA ALLA COPPIA FINO A:

7.500 kg

Questa gamma di rampe corte è stata progettata per essere impiegata in diversi settori merceologici, da quello logistico all'edilizia. Nel settore logistico per l'utilizzatore di transpallet elettrici o carrelli elevatori che necessita di superare piccoli dislivelli (tra i 120 e i 400 mm). Con portate fino a 7.500 Kg si prestano ottimamente per le attività di carico e scarico container. Analogamente, nel settore dell'edilizia sono particolarmente apprezzate per consentire, a leggere macchine operatrici con ruote o cingoli in gomma, il superamento di piccoli ostacoli in altezza. La gamma è disponibile solo nella versione senza bordi.



- ① MODELLO B2
- ② MODELLO B3
- ③ MODELLO M065



Modello	Codice Articolo	Portata kg a Passo 1000 mm	Lunghezza L* mm	Larghezza B* mm	Altezza C* mm	Peso kg
MBAS/950/635/60	MM561S0.0060	1000	635	950	60	8
MBAS/950/635/65	MM561S0.0065	1000	635	950	65	8
MBAS/950/635/70	MM561S0.0070	1000	635	950	70	9
MBAS/950/635/75	MM561S0.0075	1000	635	950	75	9
MBAS/950/635/80	MM561S0.0080	1000	635	950	80	9
MBAS/950/635/85	MM561S0.0085	1000	635	950	85	9
MBAS/950/635/90	MM561S0.0090	1000	635	950	90	9
MBAS/950/635/95	MM561S0.0095	1000	635	950	95	9
MBAS/950/635/100	MM561S0.0100	1000	635	950	100	9
MBAS/950/635/105	MM561S0.0105	1000	635	950	105	9
MBAS/950/835/110	MM561S0.0110	1000	835	950	110	12
MBAS/950/835/115	MM561S0.0115	1000	835	950	115	12
MBAS/950/830/120	MM561S0.0120	1000	830	950	120	12
MBAS/950/830/125	MM561S0.0125	1000	830	950	125	12
MBAS/950/830/130	MM561S0.0130	1000	830	950	130	12
MBAS/950/830/135	MM561S0.0135	1000	830	950	135	12
MBAS/950/1030/140	MM561S0.0140	1000	1030	950	140	15
MBAS/950/1030/145	MM561S0.0145	1000	1030	950	145	16
MBAS/950/1030/150	MM561S0.0150	1000	1030	950	150	16
MBAS/950/1030/155	MM561S0.0155	1000	1030	950	155	16
MBAS/950/1030/160	MM561S0.0160	1000	1030	950	160	16
MBAS/950/1030/165	MM561S0.0165	1000	1030	950	165	16
MBAS/950/1030/170	MM561S0.0170	1000	1030	950	170	17

* Le misure possono essere modificate in funzione delle vostre esigenze di carico. Contattateci per maggiori informazioni.

Modello	Codice Articolo	Portata alla coppia kg	Lunghezza L mm	Larghezza esterna B mm	Altezza montante C mm	Ingombro rampa in altezza D mm	Dislivello superabile min/max mm	Peso alla coppia kg
M040B2/05SHF	MM500SL.21.05	1250	500	215	40	55	120 / 150	6
M040B2/08SHF	MM500SL.21.08	1250	800	215	40	55	160 / 180	8
M040B3/05SHF	MM500SL.31.05	2000	500	315	40	55	120 / 150	8
M040B3/08SHF	MM500SL.31.08	2000	800	315	40	55	160 / 180	12
M065/05SH	MM501SL.30.05	3000	495	300	65	67	120 / 150	7
M065/08SH	MM501SL.30.08	3000	795	300	65	67	160 / 180	10
Larghezza minima della ruota o del cingolo 150 mm. Larghezza massima della ruota o del cingolo 220 mm.								
M140/10SH	MM501SL.51.10	7500	1000	510	140	140	170 / 210	29
M150/12SH	MM501SL.51.12	7500	1250	510	150	150	220 / 260	38
M150/15SH	MM501SL.51.15	7500	1500	510	150	150	270 / 310	44
M150/17SH	MM501SL.51.17	7500	1750	510	150	150	320 / 360	50
M160/20SH	MM501SL.51.20	7500	2000	510	160	160	370 / 400	60
Larghezza minima della ruota o del cingolo 200 mm. Larghezza massima della ruota o del cingolo 430 mm.								

CUNEI DI RIALZO

MCR 

PONTI DI CARICO

MPL 

FAMIGLIA PRODOTTO:

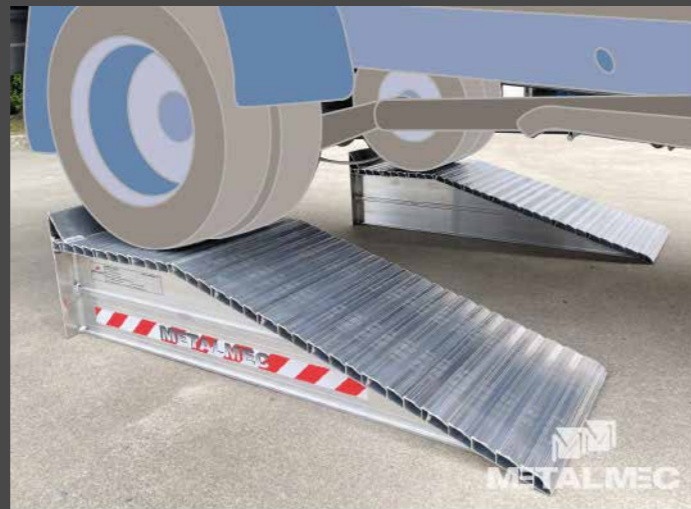
MCR

PORTATA FINO A:

12.000 kg

Questa gamma di cunei è stata realizzata per portare il pianale di carico dei veicoli di trasporto allo stesso livello delle banchine di carico e scarico delle piattaforme logistiche. Inoltre possono essere impiegati per sollevare i veicoli che necessitano di interventi di manutenzione.

I cunei sono realizzati con profili in alluminio ad alta resistenza e sono dotati di un fermo ruote di sicurezza. Su richiesta è possibile realizzare il prodotto con misure speciali.



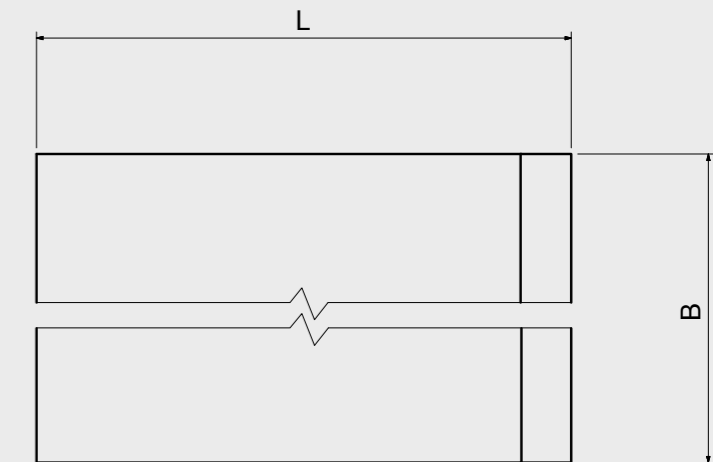
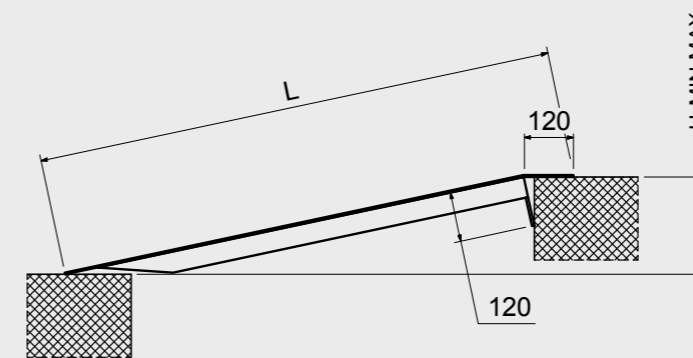
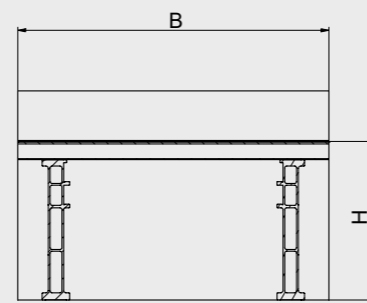
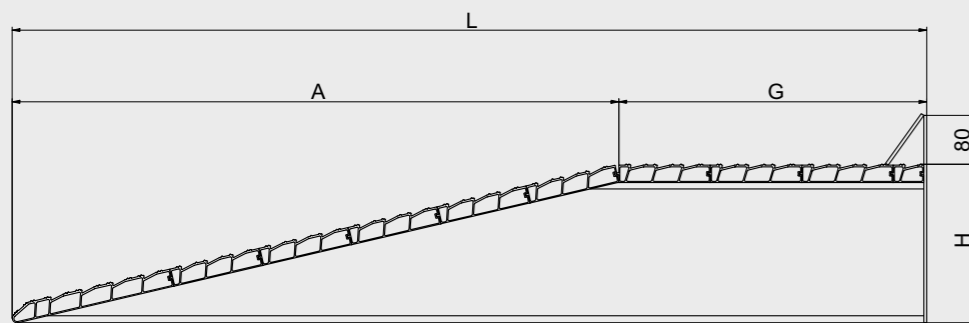
FAMIGLIA PRODOTTO:

MPL

PORTATA FINO A:

1.300 kg

I ponti di carico amovibili, realizzati con lamiere di alluminio mandorlato antiscivolo opportunamente saldate tra loro, sono particolarmente adatti nelle applicazioni logistiche quando si ha necessità di movimentare carrelli manuali e transpallet manuali dalla banchina della piattaforma logistica al piano di carico del veicolo adibito al trasporto merci e viceversa. Grazie alla sua leggerezza il prodotto può essere spostato rapidamente e senza sforzi in funzione delle necessità di utilizzo. La gamma standard consente il superamento di dislivelli fino a 230 mm.



Modello	Codice Articolo	Portata alla coppia kg	Lunghezza L mm	Larghezza esterna B mm	Lunghezza piano inclinato A mm	Lunghezza piano orizzontale G mm	Altezza H mm	Peso alla coppia kg
MCR/145	MM565S0.51.14	12000	1217	510	712	505	145	34
MCR/190	MM565S0.51.19	12000	1514	510	1009	505	190	48
MCR/260	MM565S0.51.26	12000	1500	510	995	505	260	61
MCR/310	MM565S0.51.31	12000	1488	510	983	505	310	57

Larghezza minima della ruota o del cingolo 300 mm.

Modello	Codice Articolo	Portata max kg	Lunghezza L mm	Larghezza B mm	Dislivello superabile min/max mm	Peso kg
MPL0750L	MM570S0.12.07	610	750	1250	0 / 90	13
MPL1000L	MM570S0.12.10	610	1000	1250	50 / 120	17
MPL1200L	MM570S0.12.12	610	1200	1250	60 / 150	20
MPL1500L	MM570S0.12.15	610	1500	1250	80 / 190	25
MPL1800L	MM570S0.12.18	610	1800	1250	100 / 230	30
MPL0750H	MM580S0.12.07	1300	750	1250	0 / 90	20
MPL1000H	MM580S0.12.10	1300	1000	1250	50 / 120	27
MPL1200H	MM580S0.12.12	1300	1200	1250	60 / 150	33
MPL1500H	MM580S0.12.15	1300	1500	1250	80 / 190	41
MPL1800H	MM580S0.12.18	1300	1800	1250	100 / 230	49

PONTI DI CARICO

MS030 - 2TL

PONTI DI CARICO

MS040 - 2TL

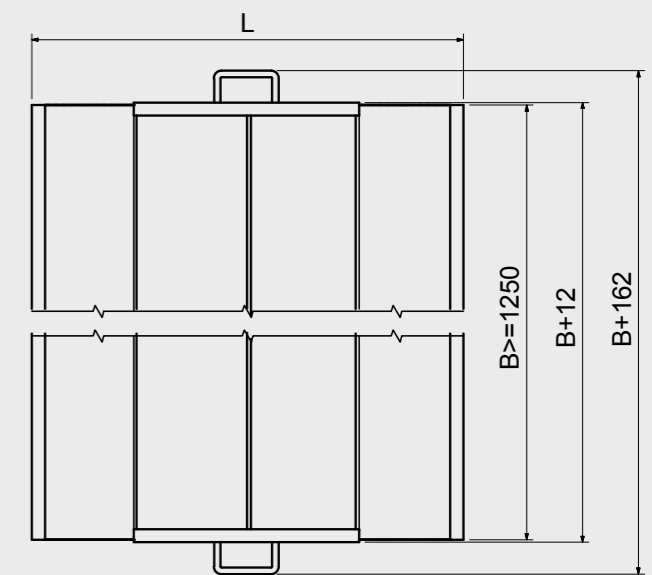
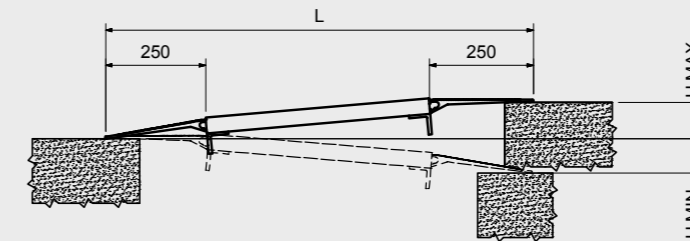
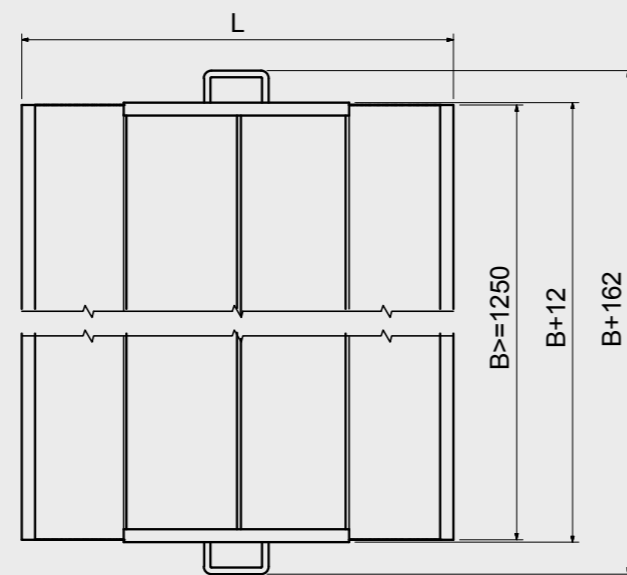
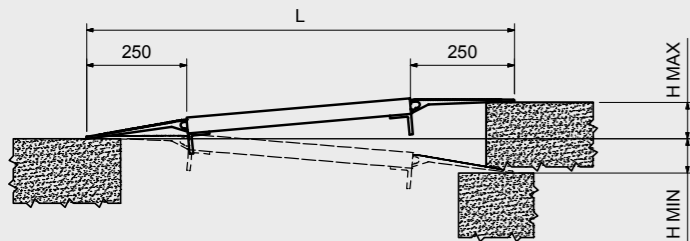
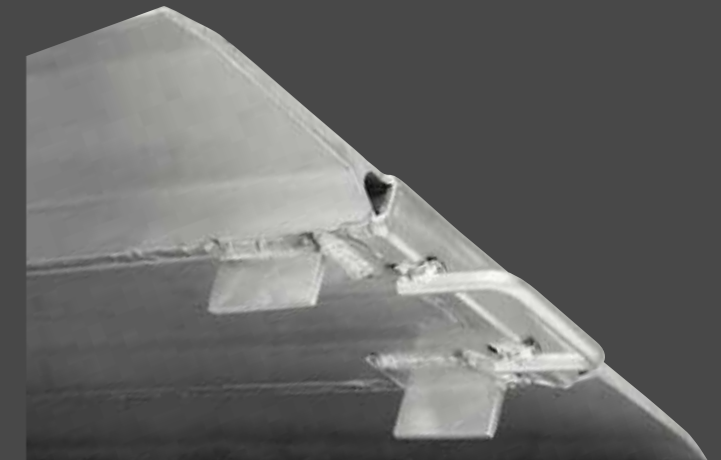
FAMIGLIA PRODOTTO:

MS030 - 2TL
MS040 - 2TL

PORTATA FINO A:

5.000 kg

Questa gamma di ponti di carico amovibili è stata realizzata con speciali profili di alluminio estrusi con superficie zigrinata antiscivolo e si presta per le applicazioni logistiche più performanti che necessitano di movimentare transpallet elettrici e carrelli elevatori dalla banchina della piattaforma logistica al piano di carico del veicolo adibito al trasporto merci e viceversa. Grazie alle maniglie laterali standard il prodotto può essere spostato rapidamente e senza sforzi in funzione delle necessità di utilizzo. La gamma standard consente, a mezzi fino a 5.000 Kg di portata, il superamento di dislivelli fino a 120 mm.



Modello	Codice Articolo	Portata max kg	Lunghezza L mm	Larghezza (minimo 1250 mm) B mm	Dislivello superabile min/max mm	Peso kg
MS0302TL/625/1250	MM650S0.12.06	3420	627	1250	-75 / 75	22
MS0302TL/750/1250	MM650S0.12.07	2895	752	1250	-90 / 90	24
MS0302TL/875/1250	MM650S0.12.08	2510	877	1250	-105 / 105	28
MS0302TL/1000/1250	MM650S0.12.10	2210	1002	1250	-120 / 120	32
MS0302TL/625/1500	MM650S0.15.06	3420	627	1500	-75 / 75	26
MS0302TL/750/1500	MM650S0.15.07	2895	752	1500	-90 / 90	29
MS0302TL/875/1500	MM650S0.15.08	2510	877	1500	-105 / 105	33
MS0302TL/1000/1500	MM650S0.15.10	2210	1002	1500	-120 / 120	38

Altre dimensioni su richiesta.

Modello	Codice Articolo	Portata max kg	Lunghezza L mm	Larghezza (minimo 1250 mm) B mm	Dislivello superabile min/max mm	Peso kg
MS0402TL/625/1250	MM750S0.12.06	5000	627	1250	-75 / 75	28
MS0402TL/750/1250	MM750S0.12.07	4800	752	1250	-90 / 90	34
MS0402TL/875/1250	MM750S0.12.08	4550	877	1250	-105 / 105	39
MS0402TL/1000/1250	MM750S0.12.10	4250	1002	1250	-120 / 120	43
MS0402TL/625/1500	MM750S0.15.06	5000	627	1500	-75 / 75	33
MS0402TL/750/1500	MM750S0.15.07	4800	752	1500	-90 / 90	41
MS0402TL/875/1500	MM750S0.15.08	4550	877	1500	-105 / 105	47
MS0402TL/1000/1500	MM750S0.15.10	4250	1002	1500	-120 / 120	51

Altre dimensioni su richiesta.

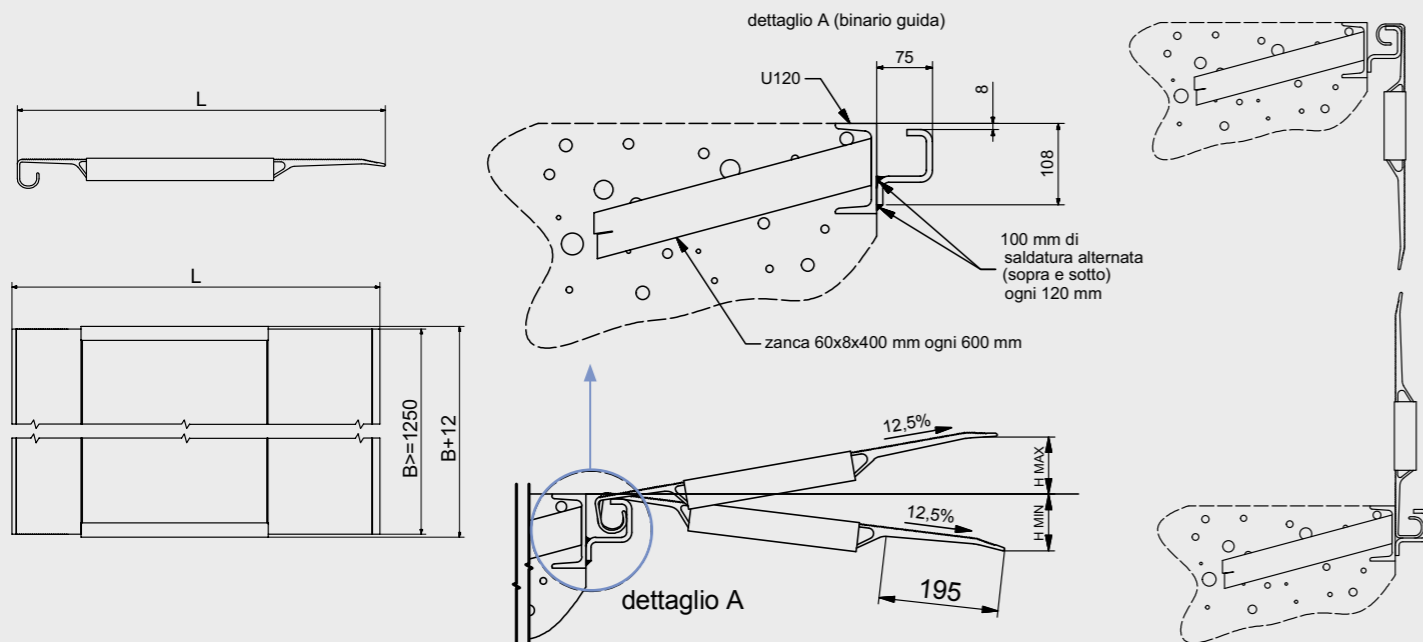
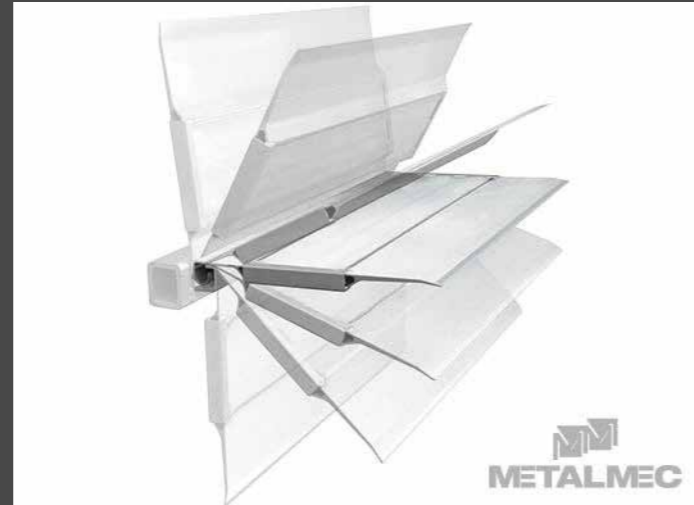
PONTI DI CARICO

MS040 G 

FAMIGLIA PRODOTTO:
MS040 G

PORTATA FINO A:
5.000 kg

I ponti di carico traslabili lateralmente su binario della famiglia MS040G si adattano perfettamente a molte applicazioni in campo logistico per le attività di carico e scarico in banchina. Realizzati con robusti profili di alluminio estrusi con superficie zigrinata antiscivolo, possono essere facilmente posizionati per il corretto utilizzo semplicemente facendoli scivolare all'interno del binario guida. Se non utilizzati, dovrebbero essere posizionati verticalmente, azionando poi il fermo di sicurezza si evita che i ponti possano cadere accidentalmente. La gamma standard consente, a mezzi fino a 5.000 Kg di portata, il superamento di piccoli e medi dislivelli fino a 110 mm.



SPONDE DI CARICO

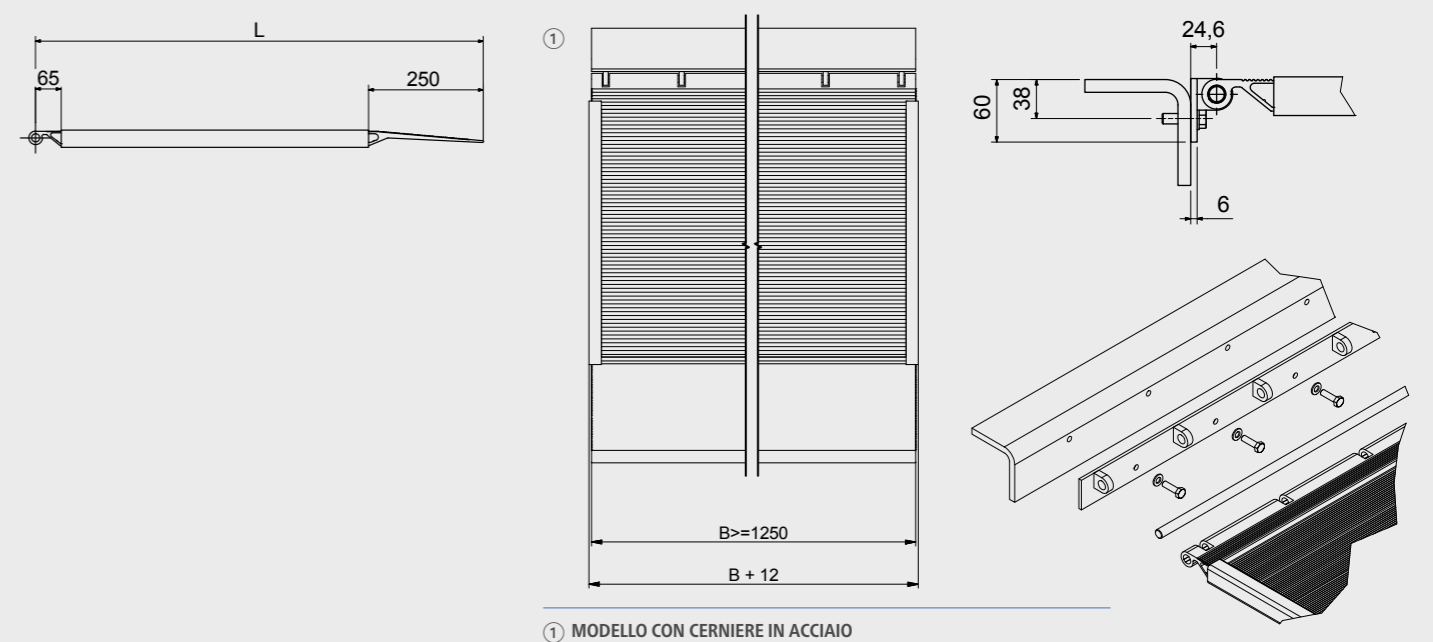
MS030 AC 

FAMIGLIA PRODOTTO:

MS030 AC - MS030 AL **4.170 kg**

PORTATA FINO A:

Questa gamma di sponde di carico incernierate, avente spessore di 30 mm, si propone con due tipologie di fissaggio della sponda al piano di carico del veicolo; in acciaio ed in alluminio. Realizzate utilizzando robusti profili di alluminio estrusi con superficie zigrinata antiscivolo sono particolarmente apprezzate dagli allestitori di mezzi per il trasporto e si adattano perfettamente alle esigenze di carico e scarico merci con l'utilizzo di transpallet elettrici e carrelli elevatori.



Modello	Codice Articolo	Portata max kg	Lunghezza L mm	Larghezza (minimo 1250 mm) B mm	Dislivello superabile min/max mm	Peso kg
MS040G/535/1250	MM800S0.12.05	5000	535	1250	-55 / 55	24
MS040G/660/1250	MM800S0.12.06	5000	660	1250	-70 / 70	29
MS040G/785/1250	MM800S0.12.07	5000	785	1250	-95 / 95	34
MS040G/910/1250	MM800S0.12.09	5000	910	1250	-110 / 110	39
MS040G/535/1500	MM800S0.15.05	5000	535	1500	-55 / 55	29
MS040G/660/1500	MM800S0.15.06	5000	660	1500	-70 / 70	35
MS040G/785/1500	MM800S0.15.07	5000	785	1500	-95 / 95	41
MS040G/910/1500	MM800S0.15.09	5000	910	1500	-110 / 110	47

Altre dimensioni su richiesta.
Binario guida su richiesta.



Modello	Codice Articolo	Portata max kg	Lunghezza L mm	Larghezza (minimo 1250 mm) B mm	Peso kg/m
MS030AC/565	MM600S0.12.05	4170	565	A partire da 1250 mm su richiesta	19
MS030AC/690	MM600S0.12.06	3420	690	A partire da 1250 mm su richiesta	21
MS030AC/815	MM600S0.12.08	2890	815	A partire da 1250 mm su richiesta	25
MS030AC/940	MM600S0.12.09	2510	940	A partire da 1250 mm su richiesta	27
MS030AC/1065	MM600S0.12.10	2210	1065	A partire da 1250 mm su richiesta	30
MS030AC/1190	MM600S0.12.11	1980	1190	A partire da 1250 mm su richiesta	34
MS030AC/1315	MM600S0.12.13	1790	1315	A partire da 1250 mm su richiesta	36
MS030AC/1565	MM600S0.12.15	1300	1565	A partire da 1250 mm su richiesta	42
MS030AC/1690	MM600S0.12.16	1100	1690	A partire da 1250 mm su richiesta	45
MS030AC/1815	MM600S0.12.18	950	1815	A partire da 1250 mm su richiesta	48
MS030AC/2065	MM600S0.12.20	720	2065	A partire da 1250 mm su richiesta	54

Altre dimensioni su richiesta.

SPONDE DI CARICO

MS030 AL



SPONDE DI CARICO

MS040 AC

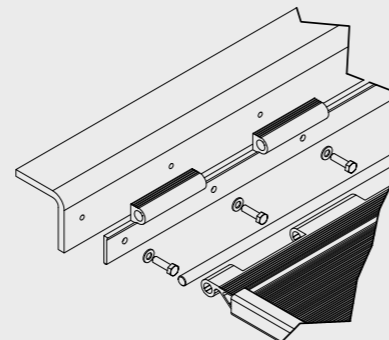
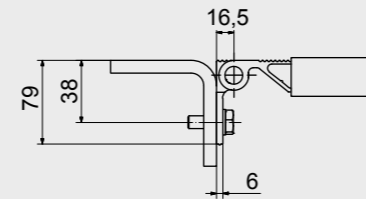
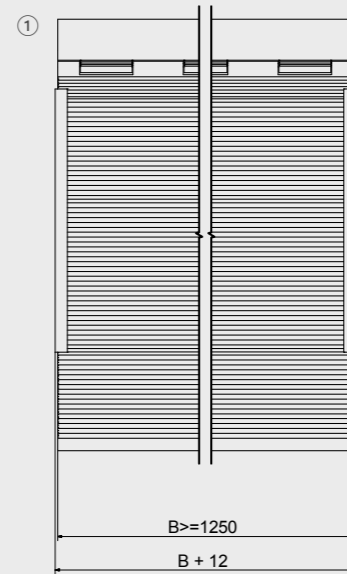
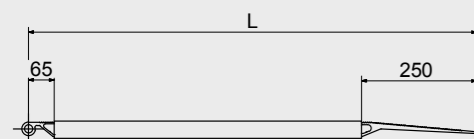
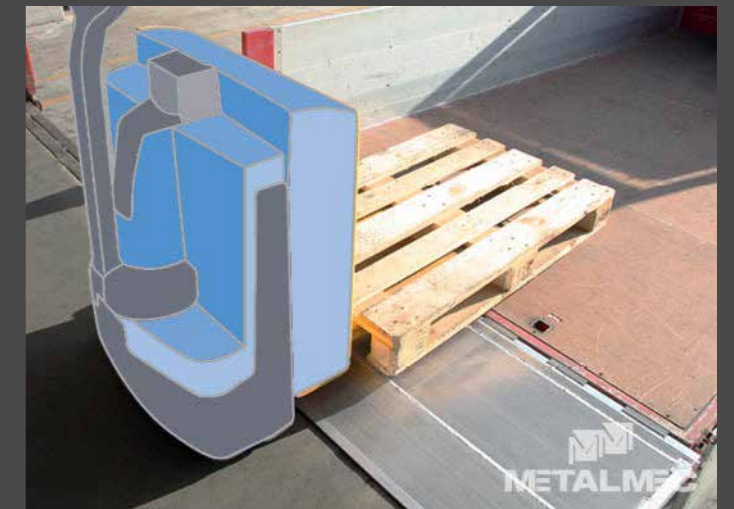
FAMIGLIA PRODOTTO:

MS040 AC - MS040 AL

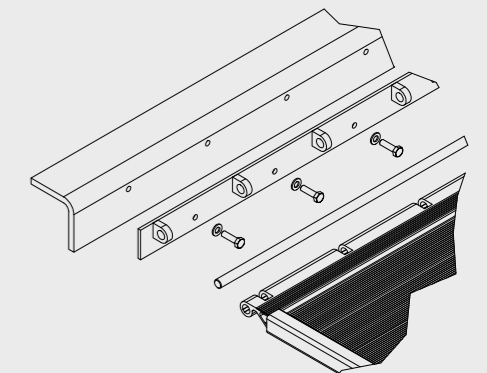
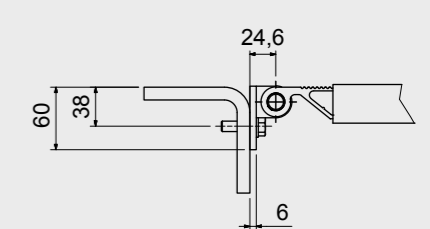
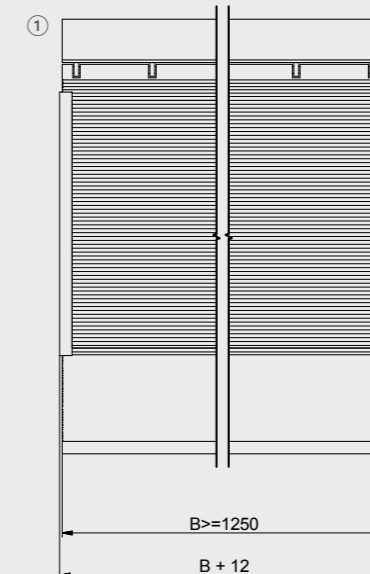
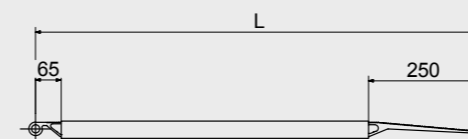
PORTATA FINO A:

4.800 kg

Questa gamma di sponde di carico incernierate, avente spessore di 40 mm, si propone con due tipologie di fissaggio della sponda al piano di carico del veicolo; in acciaio ed in alluminio. Realizzate utilizzando robusti profili di alluminio estrusi con superficie zigrinata antiscivolo sono particolarmente apprezzate dagli allestitori di mezzi per il trasporto e si adattano perfettamente alle esigenze di carico e scarico merci con l'utilizzo di transpallet elettrici e carrelli elevatori.



① MODELLO CON CERNIERE IN ALLUMINIO



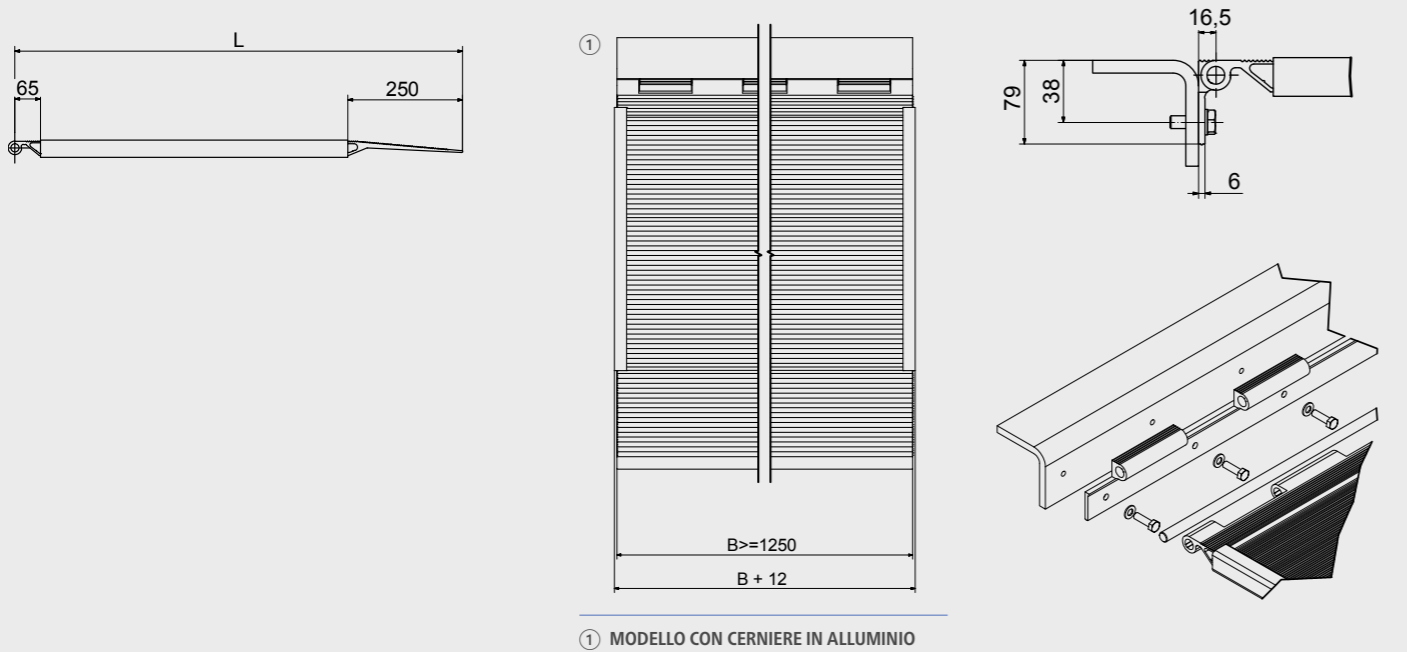
① MODELLO CON CERNIERE IN ACCIAIO

Modello	Codice Articolo	Portata max kg	Lunghezza L mm	Larghezza (minimo 1250 mm) B mm	Peso kg/m
MS030AL/565	MM601S0.12.05	4170	565	A partire da 1250 mm su richiesta	19
MS030AL/690	MM601S0.12.06	3420	690	A partire da 1250 mm su richiesta	21
MS030AL/815	MM601S0.12.08	2890	815	A partire da 1250 mm su richiesta	25
MS030AL/940	MM601S0.12.09	2510	940	A partire da 1250 mm su richiesta	27
MS030AL/1065	MM601S0.12.10	2210	1065	A partire da 1250 mm su richiesta	30
MS030AL/1190	MM601S0.12.11	1980	1190	A partire da 1250 mm su richiesta	34
MS030AL/1315	MM601S0.12.13	1790	1315	A partire da 1250 mm su richiesta	36
MS030AL/1565	MM601S0.12.15	1300	1565	A partire da 1250 mm su richiesta	42
MS030AL/1690	MM601S0.12.16	1100	1690	A partire da 1250 mm su richiesta	45
MS030AL/1815	MM601S0.12.18	950	1815	A partire da 1250 mm su richiesta	48
MS030AL/2065	MM601S0.12.20	720	2065	A partire da 1250 mm su richiesta	54

Altre dimensioni su richiesta.

Modello	Codice Articolo	Portata max kg	Lunghezza L mm	Larghezza (minimo 1250 mm) B mm	Peso kg/m
MS040AC/565	MM700S0.12.05	4800	565	A partire da 1250 mm su richiesta	23
MS040AC/690	MM700S0.12.06	4550	690	A partire da 1250 mm su richiesta	27
MS040AC/815	MM700S0.12.08	4250	815	A partire da 1250 mm su richiesta	31
MS040AC/940	MM700S0.12.09	3950	940	A partire da 1250 mm su richiesta	35
MS040AC/1065	MM700S0.12.10	3700	1065	A partire da 1250 mm su richiesta	39
MS040AC/1190	MM700S0.12.11	3450	1190	A partire da 1250 mm su richiesta	43
MS040AC/1315	MM700S0.12.13	3150	1315	A partire da 1250 mm su richiesta	47
MS040AC/1565	MM700S0.12.15	2700	1565	A partire da 1250 mm su richiesta	55
MS040AC/1690	MM700S0.12.16	2400	1690	A partire da 1250 mm su richiesta	59
MS040AC/1815	MM700S0.12.18	2100	1815	A partire da 1250 mm su richiesta	63
MS040AC/2065	MM700S0.12.20	1600	2065	A partire da 1250 mm su richiesta	71

Altre dimensioni su richiesta.



Modello	Codice Articolo	Portata max kg	Lunghezza L mm	Larghezza (minimo 1250 mm) B mm	Peso kg/m
MS040AL/565	MM70150.12.05	4800	565	A partire da 1250 mm su richiesta	23
MS040AL/690	MM70150.12.06	4550	690	A partire da 1250 mm su richiesta	27
MS040AL/815	MM70150.12.08	4250	815	A partire da 1250 mm su richiesta	31
MS040AL/940	MM70150.12.09	3950	940	A partire da 1250 mm su richiesta	35
MS040AL/1065	MM70150.12.10	3700	1065	A partire da 1250 mm su richiesta	39
MS040AL/1190	MM70150.12.11	3450	1190	A partire da 1250 mm su richiesta	43
MS040AL/1315	MM70150.12.13	3150	1315	A partire da 1250 mm su richiesta	47
MS040AL/1565	MM70150.12.15	2700	1565	A partire da 1250 mm su richiesta	55
MS040AL/1690	MM70150.12.16	2400	1690	A partire da 1250 mm su richiesta	59
MS040AL/1815	MM70150.12.18	2100	1815	A partire da 1250 mm su richiesta	63
MS040AL/2065	MM70150.12.20	1600	2065	A partire da 1250 mm su richiesta	71

Altre dimensioni su richiesta.

RAMPE E PASSERELLE PER SUPERAMENTO DI BARRIERE ARCHITETTONICHE



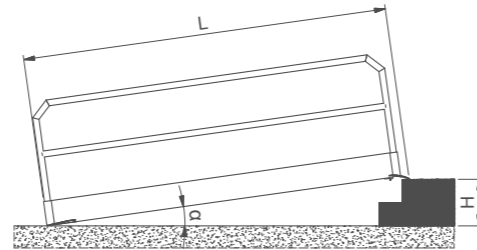
Le soluzioni proposte da Metalmec sono in grado di garantire l'accessibilità ed il superamento di barriere architettoniche (ovvero ostacoli fisici temporanei o permanenti che sono fonte di disagio per la mobilità di chiunque ed in particolare di coloro che hanno una capacità motoria ridotta o impedita) sia negli edifici residenziali privati che negli edifici e spazi pubblici. Qualsiasi vostra necessità per superare ostacoli o dislivelli trova, nella nostra gamma standard o personalizzata in funzione delle vostre esigenze, una soluzione che vi garantisce il massimo in termini di qualità, durata e sicurezza.

COME DETERMINARE LA LUNGHEZZA DELLA RAMPA

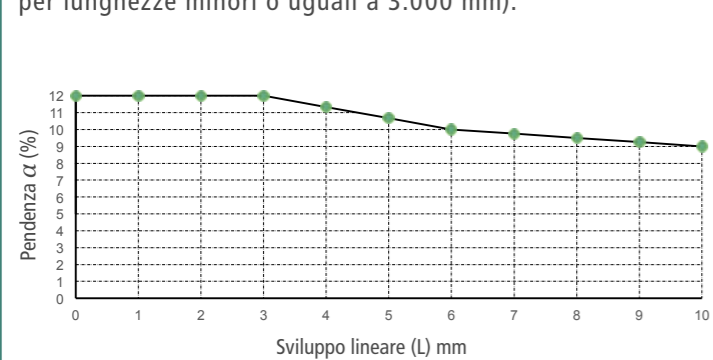
L'inclinazione (α) della rampa, durante l'utilizzo, non può superare la pendenza massima del 8% (secondo la normativa italiana: legge n.13 del 09.01.1989 e successivo D.M.L.P. n.236 del 14.06.1989) quindi, per stabilire con un buon grado di approssimazione la lunghezza (L) minima della rampa, si consiglia di utilizzare la seguente formula:

$$\text{LUNGHEZZA RAMPA IN MILLIMETRI (L)} = \frac{\text{DISLIVELLO IN MILLIMETRI (H)} \times 100}{\% \text{ PENDENZA MASSIMA } (\alpha)}$$

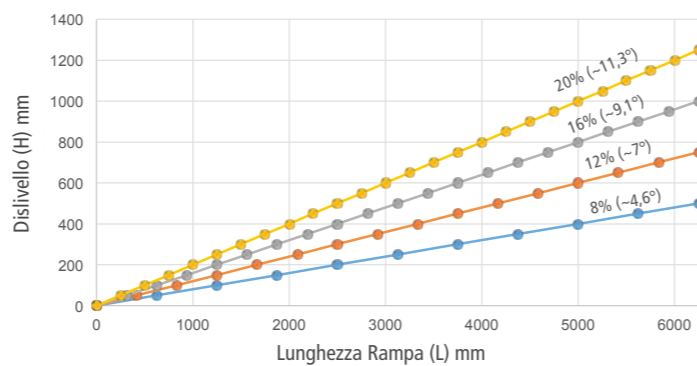
Per dislivello (H) si intende l'altezza dell'ostacolo da terra.
ESEMPIO APPLICATIVO: si consideri di dover superare un dislivello (H) pari a 200 mm. Applicando la formula sopra riportata si ottiene: LUNGHEZZA RAMPA IN MILLIMETRI (L) = 200 mm x 100 / 8 = 2500 mm
 Si dovrà quindi scegliere una rampa avente una lunghezza minima di 2500 mm.



La normativa italiana sopra citata ammette pendenze superiori, nei casi di adeguamento, rapportate allo sviluppo lineare effettivo della rampa. In tal caso il rapporto tra la pendenza e la lunghezza deve essere comunque di valore inferiore rispetto a quelli individuati dalla linea di interpolazione del seguente grafico (esempio: in caso di adeguamento è ammessa una pendenza massima del 12% per lunghezze minori o uguali a 3.000 mm).



Nel seguente diagramma vengono rappresentate in modo intuitivo le grandezze coinvolte nella determinazione della lunghezza della rampa e le loro correlazioni espresse dalla formula precedente.



NOTE

- Le nostre passerelle rispondono ai requisiti della normativa italiana: legge n.13 del 09.01.1989 e successivo D.M.L.P. n.236 del 14.06.1989.
- La passerella deve avere ad ambedue le estremità un appoggio minimo di 0,33 m.
- Il transito sulle passerelle carrabili è consentito solo a mezzi aventi ruote o cingoli in gomma.
- Utilizzare le passerelle carrabili con mezzi aventi ruote di impronta minima pari a 0,2x0,2 m.
- Utilizzare le passerelle carrabili con mezzi aventi cingoli di larghezza minima pari a 0,2 m.
- È tassativamente vietato il transito di qualsiasi mezzo avente cingoli in metallo o parti metalliche che vengano a contatto con la struttura della passerella carrabile.
- Per le passerelle carrabili la distribuzione massima ammessa sugli assi anteriore e posteriore del mezzo è rispettivamente pari al 40% - 60% (ideale 50% - 50%).
- Per le norme d'uso e manutenzione attenersi alle indicazioni contenute nel Manuale di Istruzioni ed Avvertenze fornito a corredo del prodotto.
- La Dichiarazione di Conformità del Costruttore è parte integrante del Manuale di istruzioni ed Avvertenze.
- Per tutte le informazioni che regolamentano la fornitura dei prodotti, il Cliente è tenuto a prendere visione delle Condizioni Generali di Vendita del costruttore accedendo all'indirizzo web seguente www.metalmeccsrl.it.

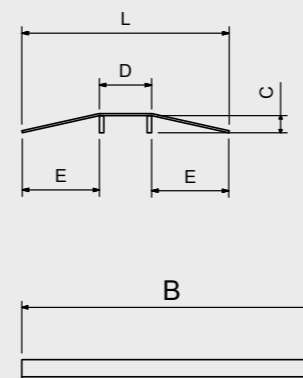
OPZIONI

- Gli articoli sono disponibili con le dimensioni evidenziate nelle pagine prodotto seguenti. Nel caso aveste necessità di prodotti con dimensioni diverse da quanto proposto, contattateci direttamente.

FAMIGLIA PRODOTTO:
MBAP

PORTATA FINO A:
150 kg

Questa gamma di rampe di accesso tipo ponte, realizzata con lamiere di alluminio mandorlate antiscivolo opportunamente saldate tra loro, consente agli utilizzatori di carrozzine l'agevole superamento di piccoli ostacoli a terra, come battiscopa delle porte, tubazioni e canali protetti cavi. Grazie alla sua leggerezza il prodotto può essere spostato rapidamente e senza sforzi in funzione delle necessità di utilizzo. Le dimensioni possono variare in funzione di richieste specifiche.



Modello	Codice Articolo	Portata kg	Lunghezza L* mm	Larghezza B* mm	Altezza C* mm	D* mm	E* mm	Peso kg
MBAP1	MM550S0.70.05	150	490	700	40	120	185	4

* Le misure possono essere modificate in funzione delle vostre esigenze di carico. Contattateci per maggiori informazioni.

RAMPE DI ACCESSO TIPO CUNEO

MBAC METALMEC

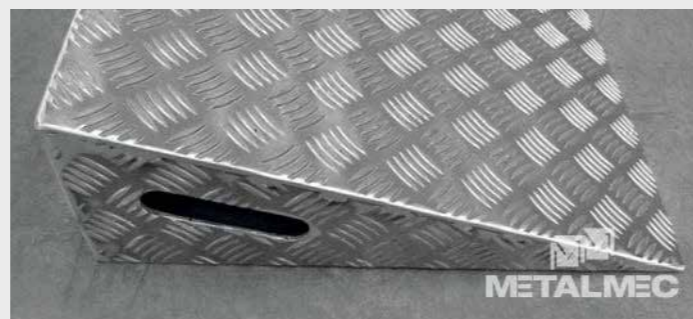
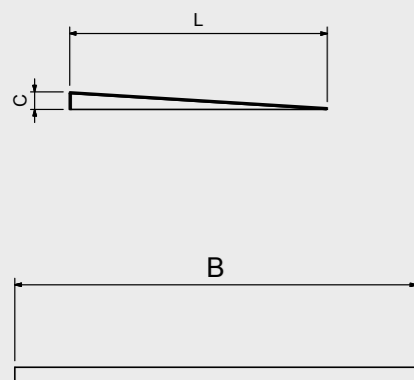
FAMIGLIA PRODOTTO:

MBAC

PORTATA FINO A:

430 kg

Questa tipologia di rampe di accesso tipo cuneo, realizzata con lamiere di alluminio mandrolato antiscivolo opportunamente saldate tra loro, consente agli utilizzatori di carrozzine l'agevole superamento di piccoli gradini e soglie delle porte. Grazie alla sua leggerezza e alle asole laterali, il prodotto può essere spostato rapidamente e senza sforzi in funzione delle necessità di utilizzo. Le dimensioni possono variare in funzione di richieste specifiche.



RAMPE DI CARICO

M050 METALMEC

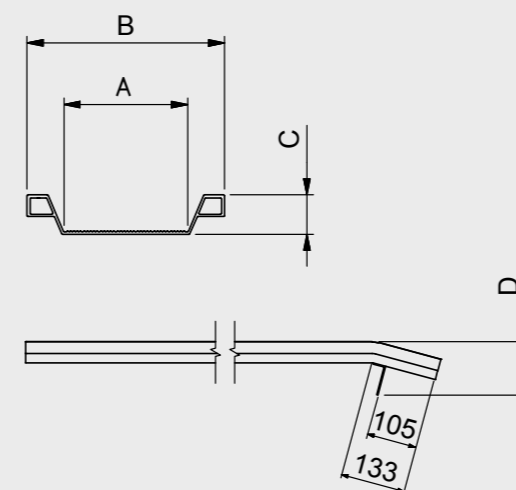
FAMIGLIA PRODOTTO:

M050

PORTATA ALLA COPPIA FINO A:

1.500 kg

Queste rampe in alluminio offrono un ottimo compromesso tra l'elevata capacità di carico ed il basso peso. Sono robuste, facili da maneggiare e dotate di una superficie anti slittamento ricavata mediante coniatura. Con una larghezza interna di 155 mm ed un bordo di contenimento alto 45 mm, queste rampe sono particolarmente adatte per gli utilizzatori di carrozzine. La particolare conformazione del profilo permette loro di essere sovrapposte una dentro l'altra facilitandone lo stoccaggio durante il trasporto. Per ottimizzare ulteriormente il trasporto all'interno di veicoli con piccoli bagagliai, questa gamma di rampe può essere fornita o nella versione incernierata pieghevole o nella versione con innesto a baionetta. Solo nel caso di versione incernierata pieghevole la portata si riduce a 300 kg alla coppia per tutte le lunghezze.



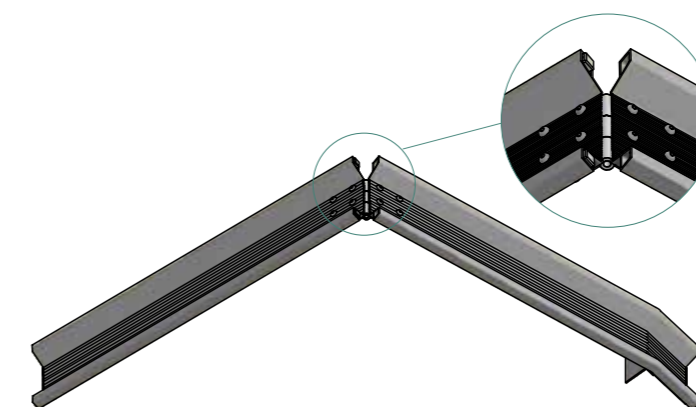
Modello	Codice Articolo	Portata kg	Lunghezza L* mm	Larghezza B* mm	Altezza min/max C** mm	Peso kg
MBAC1	MM560S0.10.05	430	500	1000	10 / 70	10
MBAC2	MM560S0.10.06	430	650	1000	71 / 120	14

* Le misure possono essere modificate in funzione delle vostre esigenze di carico. Contattateci per maggiori informazioni.

** Altezza C da specificare in fase di richiesta d'offerta / ordine.

Modello	Codice Articolo	Portata alla coppia kg			Lunghezza mm	Larghezza interna A mm	Larghezza esterna B mm	Altezza bordo C mm	Ingombro totale rampa D mm	Peso alla coppia kg
		0 mm	500 mm	1000 mm						
M050/10	MM050B0.25.10	800	1500	1500	1000	155	246	45	100	9
M050/15	MM050B0.25.15	800	1479	1500	1500	155	246	45	100	13
M050/20	MM050B0.25.20	739	986	1479	2000	155	246	45	100	17
M050/25	MM050B0.25.25	532	665	887	2500	155	246	45	100	20
M050/30	MM050B0.25.30	419	503	628	3000	155	246	45	100	24
M050/35	MM050B0.25.35	346	404	485	3500	155	246	45	100	28

Solo nel caso di versione incernierata pieghevole la portata si riduce a 300 kg alla coppia per tutte le lunghezze.



VERSIONE INCERNIERATA (SU RICHIESTA)



VERSIONE CON INNESTO A BAIONETTA (SU RICHIESTA)

RAMPE PEDONALI

MPPI 

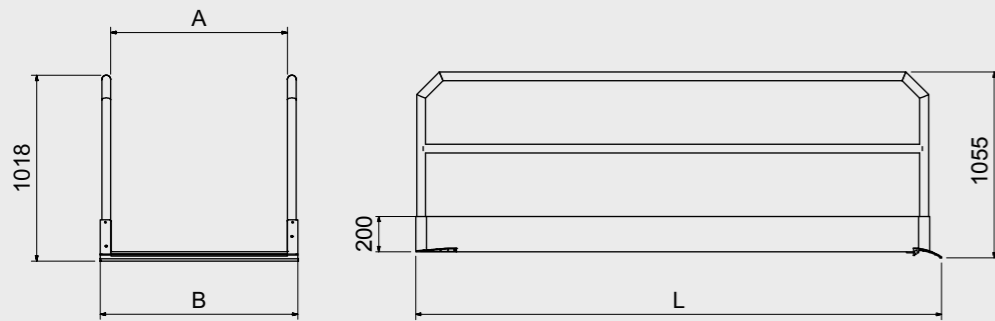
FAMIGLIA PRODOTTO:

MPPI

PORTATA FINO A:

400 kg/m²

Le rampe pedonali con corrimano di questa gamma, realizzate utilizzando speciali profili di alluminio estrusi, si adattano perfettamente in diversi contesti, dal residenziale privato a quello pubblico e permettono a chiunque (in particolare agli utilizzatori di carrozzine), di superare diverse tipologie di barriere architettoniche quali scale lunghe e gradini molto alti. Sono dotate di superficie di transito antiscivolo, corrimani pieghevoli e fermapièdi di sicurezza, inoltre le particolari conformazioni della coda e della testata consentono l'adattamento ottimale della rampa in un ampio range di pendenze che possono variare in funzione dell'applicazione.



RAMPE CARRABILI

MPI 

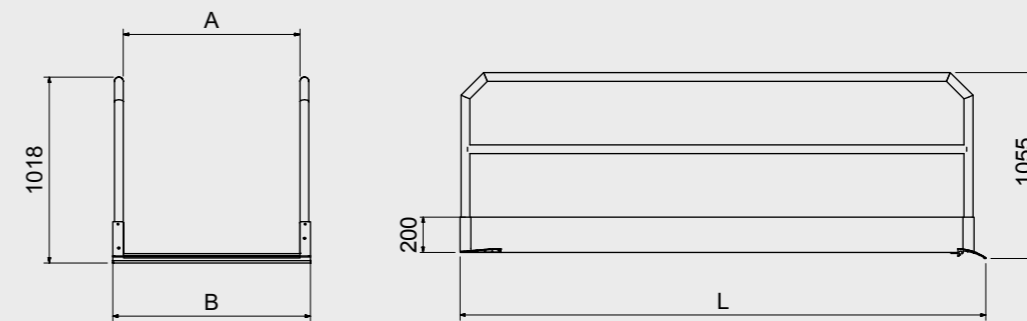
FAMIGLIA PRODOTTO:

MPI

PORTATA FINO A:

4.500 kg

Le rampe carrabili con corrimano di questa gamma, realizzate utilizzando speciali profili di alluminio estrusi, sono particolarmente utilizzate per superare barriere architettoniche come i dislivelli derivanti da scavi o lavori pubblici, consentendo il superamento di tali ostacoli non solo alle persone ma soprattutto ai mezzi con ruote o cingoli in gomma utilizzati nelle normali attività di cantiere. Per assolvere a tali funzioni, sono dotate di superficie di transito antiscivolo, corrimani pieghevoli e fermapièdi di sicurezza, inoltre le particolari conformazioni della coda e della testata consentono l'adattamento ottimale della rampa in un ampio range di pendenze che possono variare in funzione dell'applicazione.



Modello	Codice Articolo	Portata kg/m ²	Lunghezza L mm	Larghezza interna A mm	Larghezza esterna B mm	Peso all'unità kg
MPPI10/10	MM360BL.10.10	400	990	1000	1120	32
MPPI14/10	MM360BL.10.14	400	1390	1000	1120	41
MPPI20/10	MM360BL.10.20	400	1990	1000	1120	54
MPPI24/10	MM360BL.10.24	400	2390	1000	1120	62
MPPI30/10	MM360BL.10.30	400	2990	1000	1120	75
MPPI38/10	MM360BL.10.38	400	3790	1000	1120	92
MPPI48/10	MM360BL.10.48	400	4790	1000	1120	114
MPPI58/10	MM360BL.10.58	400	5790	1000	1120	136

Modello	Codice Articolo	Portata		Lunghezza L mm	Larghezza interna A mm	Larghezza esterna B mm	Peso all'unità kg
		mezzo cingolato largo 750 mm con passo 1000 mm kg	mezzo gommato largo 900 mm con passo 750 mm kg				
MPI10/10	MM310BL.10.10	3000	4500	990	1000	1120	34
MPI14/10	MM310BL.10.14	3000	4500	1390	1000	1120	44
MPI20/10	MM310BL.10.20	3000	4500	1990	1000	1120	59
MPI24/10	MM310BL.10.24	3000	3514	2390	1000	1120	69
MPI30/10	MM310BL.10.30	2746	2375	2990	1000	1120	84
MPI38/10	MM310BL.10.38	1830	1658	3790	1000	1120	104
MPI48/10	MM310BL.10.48	1292	1204	4790	1000	1120	130
MPI58/10	MM310BL.10.58	998	945	5790	1000	1120	156
MPI10/12	MM310BL.12.10	1500	1432	990	1250	1370	38
MPI14/12	MM310BL.12.14	1500	1432	1390	1250	1370	49
MPI20/12	MM310BL.12.20	1500	1432	1990	1250	1370	67
MPI24/12	MM310BL.12.24	1500	1432	2390	1250	1370	78
MPI30/12	MM310BL.12.30	1500	1432	2990	1250	1370	95
MPI38/12	MM310BL.12.38	1500	1432	3790	1250	1370	118
MPI48/12	MM310BL.12.48	1292	1204	4790	1250	1370	147
MPI58/12	MM310BL.12.58	998	945	5790	1250	1370	176

PASSERELLE PEDONALI

MPP 

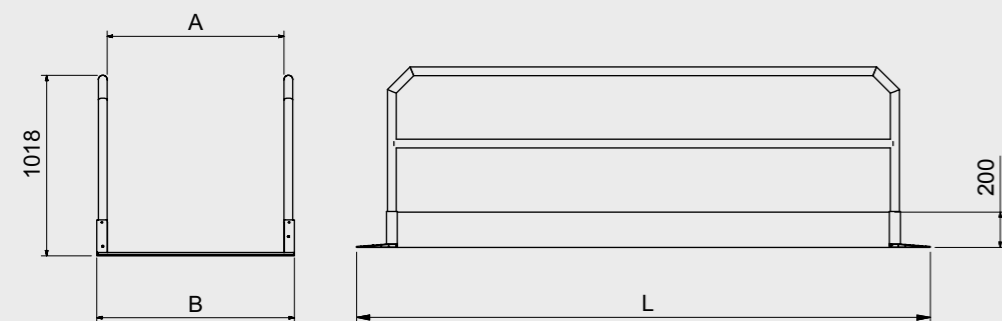
FAMIGLIA PRODOTTO:

MPP

PORTATA FINO A:

400 kg/m²

Le passerelle pedonali con corrimano di questa gamma, realizzate utilizzando speciali profili di alluminio estrusi, consentono a chiunque di superare barriere architettoniche come scavi o fossati. Dotate di superficie di transito antiscivolo, corrimani pieghevoli e fermapiEDE di sicurezza sono particolarmente adatte ad essere utilizzate in posizione orizzontale.



PASSERELLE CARRABILI

MP 

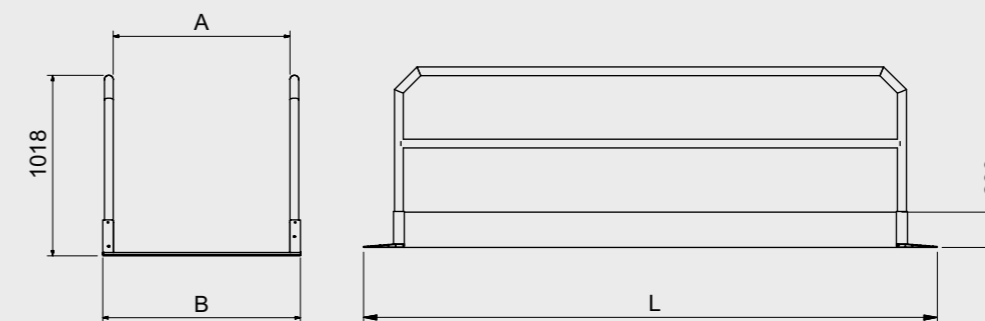
FAMIGLIA PRODOTTO:

MP

PORTATA FINO A:

4.500 kg

Le passerelle carrabili con corrimano di questa gamma, realizzate utilizzando speciali profili di alluminio estrusi, sono particolarmente utilizzate per superare barriere architettoniche come scavi o fossati, consentendo il superamento di tali ostacoli non solo alle persone ma soprattutto ai mezzi con ruote o cingoli in gomma utilizzati nelle normali attività di cantiere. Dotate di superficie di transito antiscivolo, corrimani pieghevoli e fermapiEDE di sicurezza sono particolarmente adatte ad essere utilizzate in posizione orizzontale.



Modello	Codice Articolo	Portata kg/m ²	Lunghezza L mm	Larghezza interna A mm	Larghezza esterna B mm	Larghezza max scavo mm	Peso all'unità kg
MPP12/10	MM350B0.10.12	400	1260	1000	1120	600	34
MPP16/10	MM350B0.10.16	400	1660	1000	1120	1000	43
MPP22/10	MM350B0.10.22	400	2260	1000	1120	1600	56
MPP26/10	MM350B0.10.26	400	2660	1000	1120	2000	64
MPP32/10	MM350B0.10.32	400	3255	1000	1120	2600	77
MPP40/10	MM350B0.10.40	400	4055	1000	1120	3400	94
MPP50/10	MM350B0.10.50	400	5055	1000	1120	4400	115
MPP60/10	MM350B0.10.60	400	6055	1000	1120	5400	136



Modello	Codice Articolo	Portata		Lunghezza L mm	Larghezza interna A mm	Larghezza esterna B mm	Larghezza max scavo mm	Peso all'unità kg
		mezzo cingolato largo 750 mm con passo 1000 mm	mezzo gommato largo 900 mm con passo 750 mm					
		kg	kg					
MP12/10	MM300B0.10.12	3000	4500	1260	1000	1120	600	37
MP16/10	MM300B0.10.16	3000	4500	1660	1000	1120	1000	47
MP22/10	MM300B0.10.22	3000	4500	2260	1000	1120	1600	62
MP26/10	MM300B0.10.26	3000	3514	2660	1000	1120	2000	72
MP32/10	MM300B0.10.32	2746	2375	3255	1000	1120	2600	87
MP40/10	MM300B0.10.40	1830	1658	4055	1000	1120	3400	107
MP50/10	MM300B0.10.50	1292	1204	5055	1000	1120	4400	132
MP60/10	MM300B0.10.60	998	945	6055	1000	1120	5400	157
MP12/12	MM300B0.12.12	1500	1432	1260	1250	1370	600	41
MP16/12	MM300B0.12.16	1500	1432	1660	1250	1370	1000	52
MP22/12	MM300B0.12.22	1500	1432	2260	1250	1370	1600	70
MP26/12	MM300B0.12.26	1500	1432	2660	1250	1370	2000	81
MP32/12	MM300B0.12.32	1500	1432	3255	1250	1370	2600	98
MP40/12	MM300B0.12.40	1500	1432	4055	1250	1370	3400	121
MP50/12	MM300B0.12.50	1292	1204	5055	1250	1370	4400	149
MP60/12	MM300B0.12.60	998	945	6055	1250	1370	5400	178



METALMEC SRL

Via S. Cassiano, 6 · 24030 Mapello (BG) Italy
Tel. +39 035 4945858 · Fax +39 035 4945149
info@metalmecsr.it · www.metalmecsr.it